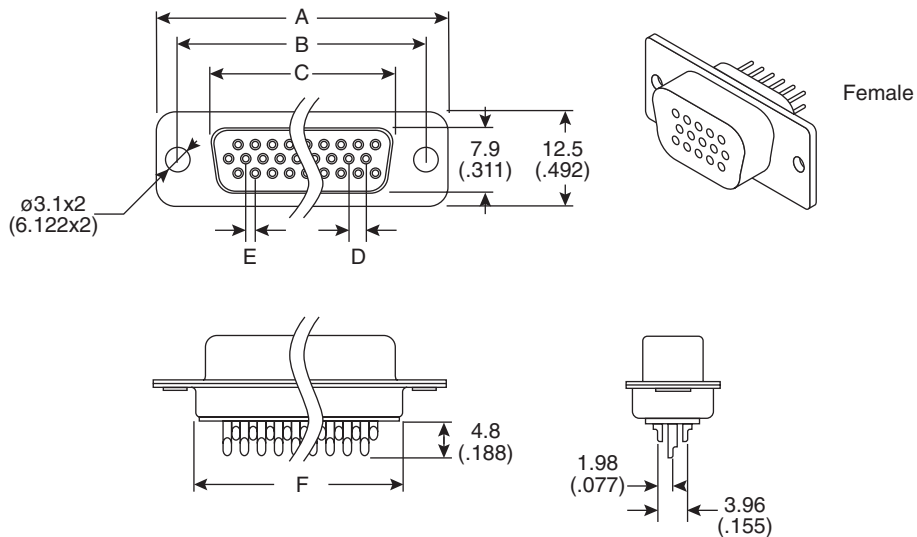


# High Density D-Sub Connectors Female

156-1915-E, 156-1926-E



High Density D-Sub Connectors Female



Dimensions: mm (in.)

Mouser Stock No.	No. of pins	A	B	C	D	E	F
156-1915-E	15	16.30	25.00	30.8	2.29	1.14	19.2
156-1926-E	26	24.60	33.30	39.2	2.29	1.14	27.7

## SPECIFICATIONS

<b>Contact current rating:</b>	3 amperes
<b>Contact resistance:</b>	15 MΩ Max. @ 500VDC
<b>Operating temperature:</b>	-55°C to +105°C
<b>Dielectric withstanding voltage:</b>	1000 VAC/Minute.
<b>Insulator</b>	Thermal Plastic
<b>Contacts</b>	Copper Alloy
<b>Shell</b>	Steel
<b>Rivet, Boardlock</b>	Copper Alloy
<b>Underplate</b>	50μ" Nickel
<b>Contact Area</b>	1μ"~30μ" Selective Gold
<b>Solder Tails</b>	100μ" Tin/Lead Free (Brighten Tin/Matte Tin)
<b>RoHS Compliant</b>	

Date Last Revised: 6-29-12

Available from Mouser Electronics  
1-800-346-6873 / [www.mouser.com](http://www.mouser.com)

KC- 301145

156-1915-E, 156-1926-E



Компания «ЭлектроПласт» предлагает заключение долгосрочных отношений при поставках импортных электронных компонентов на взаимовыгодных условиях!

Наши преимущества:

- Оперативные поставки широкого спектра электронных компонентов отечественного и импортного производства напрямую от производителей и с крупнейших мировых складов;
- Поставка более 17-ти миллионов наименований электронных компонентов;
- Поставка сложных, дефицитных, либо снятых с производства позиций;
- Оперативные сроки поставки под заказ (от 5 рабочих дней);
- Экспресс доставка в любую точку России;
- Техническая поддержка проекта, помощь в подборе аналогов, поставка прототипов;
- Система менеджмента качества сертифицирована по Международному стандарту ISO 9001;
- Лицензия ФСБ на осуществление работ с использованием сведений, составляющих государственную тайну;
- Поставка специализированных компонентов (Xilinx, Altera, Analog Devices, Intersil, Interpoint, Microsemi, Aeroflex, Peregrine, Syfer, Eurofarad, Texas Instrument, Miteq, Cobham, E2V, MA-COM, Hittite, Mini-Circuits, General Dynamics и др.);

Помимо этого, одним из направлений компании «ЭлектроПласт» является направление «Источники питания». Мы предлагаем Вам помощь Конструкторского отдела:

- Подбор оптимального решения, техническое обоснование при выборе компонента;
- Подбор аналогов;
- Консультации по применению компонента;
- Поставка образцов и прототипов;
- Техническая поддержка проекта;
- Защита от снятия компонента с производства.



#### Как с нами связаться

**Телефон:** 8 (812) 309 58 32 (многоканальный)

**Факс:** 8 (812) 320-02-42

**Электронная почта:** [org@eplast1.ru](mailto:org@eplast1.ru)

**Адрес:** 198099, г. Санкт-Петербург, ул. Калинина, дом 2, корпус 4, литера А.