

THIS DRAWING IS UNPUBLISHED. RELEASED FOR PUBLICATION 2010  
 © COPYRIGHT 2010 BY TYCO ELECTRONICS CORPORATION. ALL RIGHTS RESERVED.

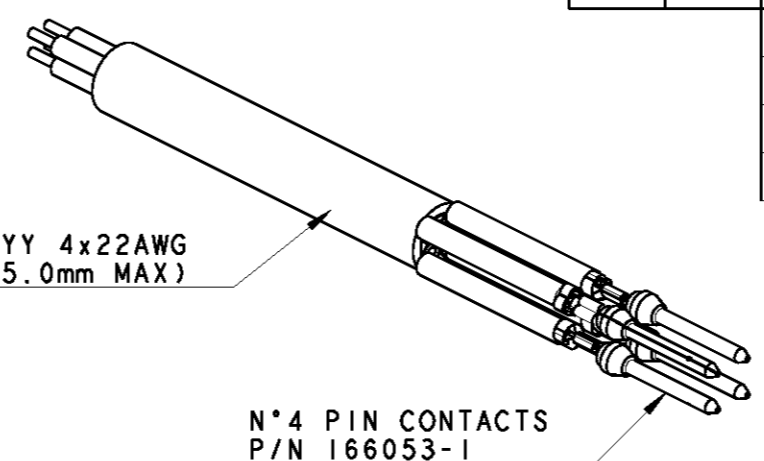
LOC	DIST	REVISIONS			
P	LTR	DESCRIPTION	DATE	DWN	APVD
I	-	A	FIRST ISSUE: DRAWING FOR U.S.A. VERSIONS	14MAY2010	D.C. G.T.
		AI	REVISED: CHANGED SALES CONDITIONS	30AUG2010	D.C. G.T.
		B	RELEASED FOR PRODUCTION	30NOV2010	D.C. G.T.



**ASSEMBLED CONNECTOR**

VOLTAGE: < 30V r.m.s. (42V PEAK)  
 MAXIMUM CURRENT: 2A PER WAY (FULL LOADED)

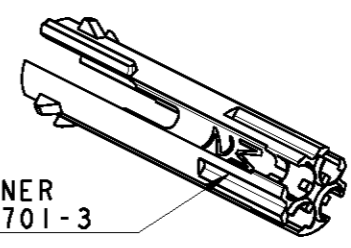
CABLE LiYY 4x22AWG  
 (INSULATION DIAMETER 5.0mm MAX)



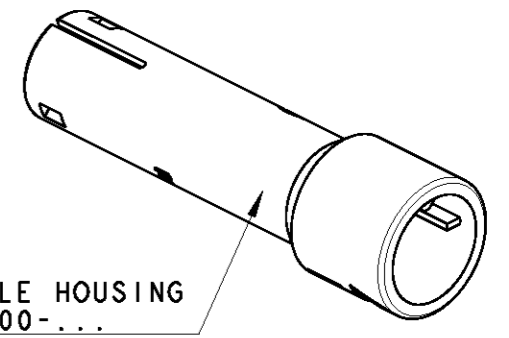
N°4 PIN CONTACTS  
 P/N 166053-1



**WIRE PREPARATION**



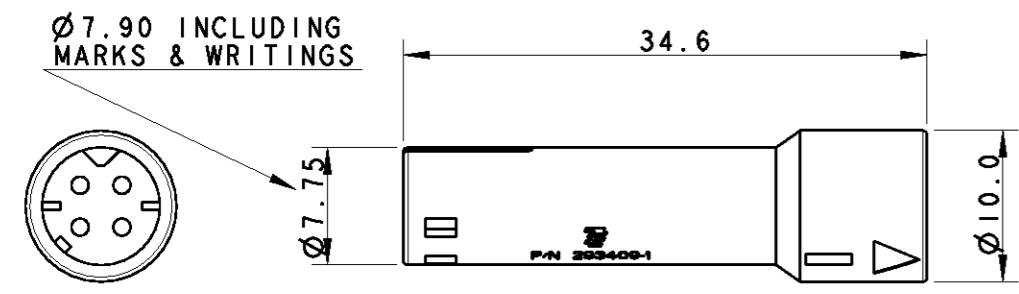
POSITIONER  
 P/N 293701-3



RECEPTACLE HOUSING  
 P/N 293700-...

THE PRESENTED PRODUCT / DESIGN WILL BE RELEASED FOR THE MANUFACTURING OF THE NECESSARY PRODUCTION TOOLS HEREBY. FURTHER CHANGES HAS TO BE PAYED BY CUSTOMER.  
 DATE, SIGN OF THE CUSTOMER

MALE HOUSING (N° 3 VERSIONS):  
 - P/N 293700-1 (REV. B) IN WHITE COLOUR  
 - P/N 293700-2 (REV. B) IN BLACK COLOUR  
 - P/N 293700-3 (REV. B) IN GRAY COLOUR



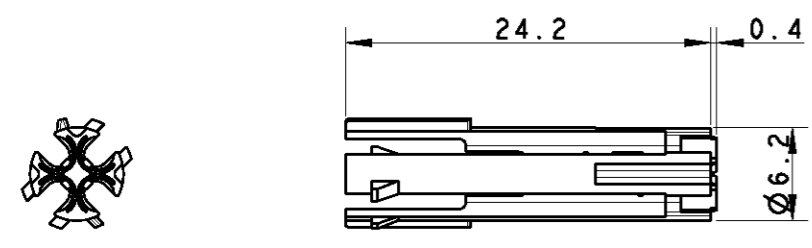
KEYING POLARIZATION FOR  
 P/N 293700-1 (WHITE VERSION)  
 AND FOR  
 P/N 293700-2 (BLACK VERSIONS)

KEYING POLARIZATION FOR  
 P/N 293700-3 (GRAY VERSION)

PACKAGING: N° 1500 PCS INTO CARTON BOX,  
 ACCORDING TO PACKAGING SPEC. 107-20289.

MALE HOUSING P/N	POSITIONER P/N	PART NUMBER (KIT)	REV.
293700-3	293701-3	293703-3 (GRAY VERSION)	B
293700-2	293701-3	293703-2 (BLACK VERSION)	B
293700-1	293701-3	293703-1 (WHITE VERSION)	B

POSITIONER (N° 1 VERSION):  
 - P/N 293701-3 (REV. B) IN GREY COLOUR



THIS DRAWING IS A CONTROLLED DOCUMENT FOR TYCO ELECTRONICS CORPORATION IT IS SUBJECT TO CHANGE AND THE CONTROLLING ENGINEERING ORGANIZATION SHOULD BE CONTACTED FOR THE LATEST REVISION.

DIMENSIONS:	TOLERANCES UNLESS OTHERWISE SPECIFIED:
mm	
0 PLC	±0.5
1 PLC	±0.3
2 PLC	±0.2
3 PLC	±
4 PLC	±
ANGLES	±
MATERIAL	FINISH
PLASTIC PARTS: PBT 15%GF	-

DWN	08APR2010
CHK	D. CHIARELLI
APVD	D. CHIARELLI
APVD	G. TURCO
PRODUCT SPEC	108-20309
APPLICATION SPEC	114-20147
WEIGHT	-
CUSTOMER DRAWING	

Tyco Electronics		Tyco Electronics AMP Italia S.r.l. C.so F.lli Cervi, 15 - Collegno (TO)	
NAME 4 POS. LOW VOLTAGE, FREE HANGING, MALE CONNECTOR FOR U.S.A. MARKET			
SIZE	CAGE CODE	DRAWING NO	RESTRICTED TO
A3	00779	C-293703	-
SCALE 2:1		SHEET 1	OF 1
		REV	B



Компания «ЭлектроПласт» предлагает заключение долгосрочных отношений при поставках импортных электронных компонентов на взаимовыгодных условиях!

Наши преимущества:

- Оперативные поставки широкого спектра электронных компонентов отечественного и импортного производства напрямую от производителей и с крупнейших мировых складов;
- Поставка более 17-ти миллионов наименований электронных компонентов;
- Поставка сложных, дефицитных, либо снятых с производства позиций;
- Оперативные сроки поставки под заказ (от 5 рабочих дней);
- Экспресс доставка в любую точку России;
- Техническая поддержка проекта, помощь в подборе аналогов, поставка прототипов;
- Система менеджмента качества сертифицирована по Международному стандарту ISO 9001;
- Лицензия ФСБ на осуществление работ с использованием сведений, составляющих государственную тайну;
- Поставка специализированных компонентов (Xilinx, Altera, Analog Devices, Intersil, Interpoint, Microsemi, Aeroflex, Peregrine, Syfer, Eurofarad, Texas Instrument, Miteq, Cobham, E2V, MA-COM, Hittite, Mini-Circuits, General Dynamics и др.);

Помимо этого, одним из направлений компании «ЭлектроПласт» является направление «Источники питания». Мы предлагаем Вам помощь Конструкторского отдела:

- Подбор оптимального решения, техническое обоснование при выборе компонента;
- Подбор аналогов;
- Консультации по применению компонента;
- Поставка образцов и прототипов;
- Техническая поддержка проекта;
- Защита от снятия компонента с производства.



#### Как с нами связаться

**Телефон:** 8 (812) 309 58 32 (многоканальный)

**Факс:** 8 (812) 320-02-42

**Электронная почта:** [org@eplast1.ru](mailto:org@eplast1.ru)

**Адрес:** 198099, г. Санкт-Петербург, ул. Калинина, дом 2, корпус 4, литера А.