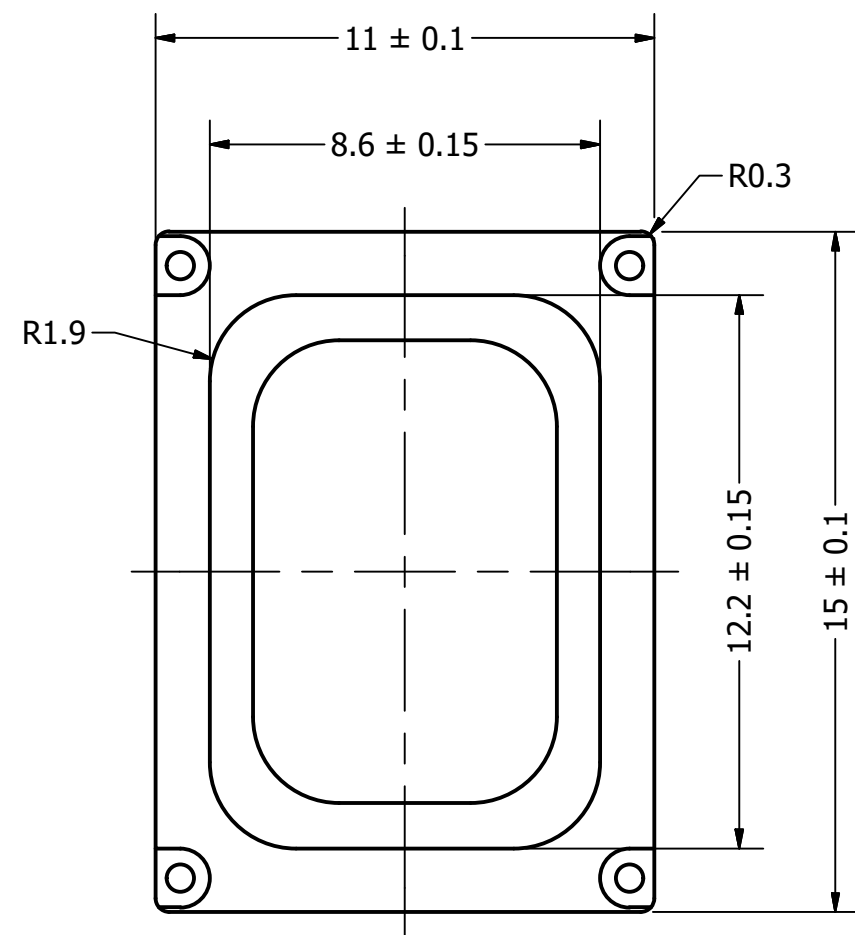
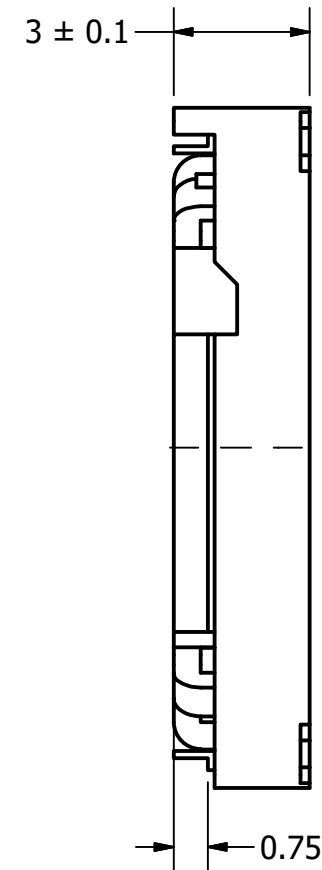


| | | |
|--|-----------------|----------|
| Part Number: | SM150908-4 | |
| DRAWN | CJ | 3/9/2018 |
| CHECKED | C.H. | 3/9/2018 |
| Description: | Dynamic Speaker | |
| APPROVED | C.E. | 3/9/2018 |
| This document contains data proprietary to DB Unlimited. Any use or reproduction, in any form, without prior written permission of DB Unlimited is prohibited. All terms and conditions can be found at www.dbunlimitedco.com | | |

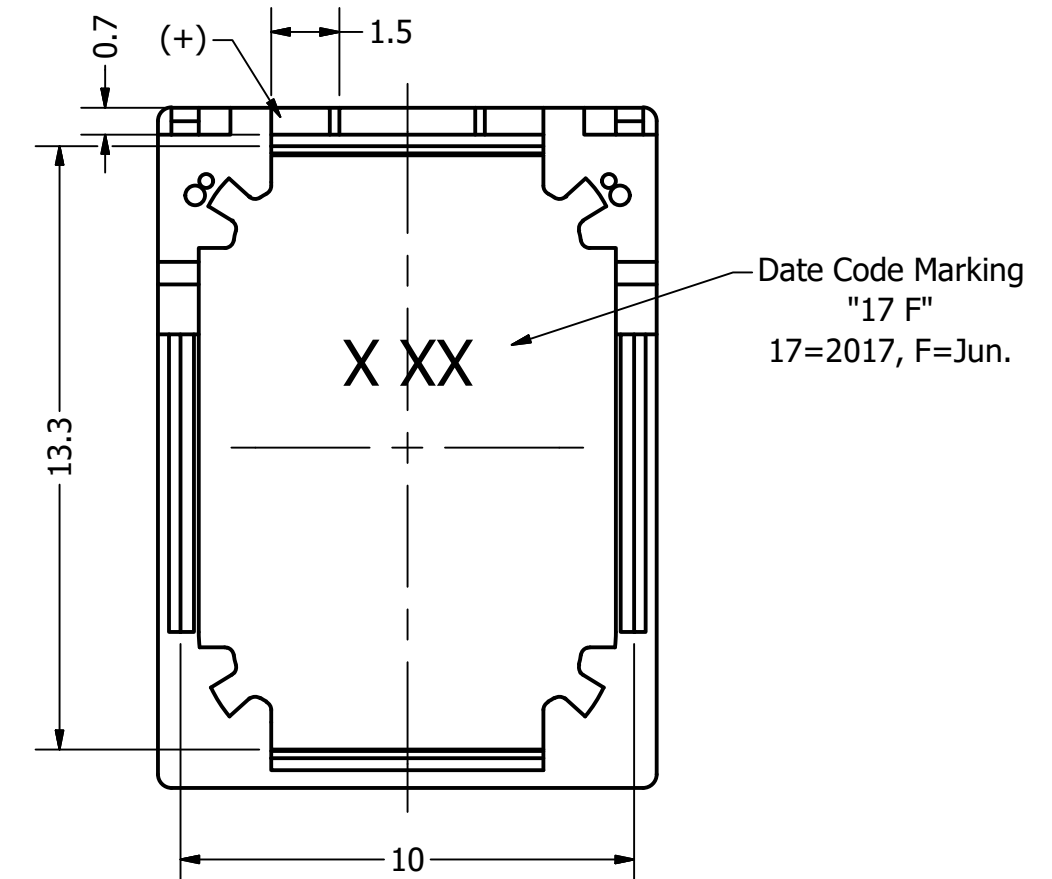
Top View



Side View



Bottom View



| Items | Specifications | Conditions |
|-----------------------|----------------|-------------|
| Sound Pressure Level | 95.5 | dB (@ 10cm) |
| Resonant Frequency | 900 | Hz |
| Frequency Range | 900 ~ 10,000 | Hz |
| Nominal Power | 1 | W |
| Max. Power | 1.3 | W |
| Impedance | 8 | Ω |
| Cone Material | Polymer | |
| Mount Type | Flush Mount | |
| Storage Temperature | -40 ~ +85 | °C |
| Operating Temperature | -30 ~ +70 | °C |
| Weight | 1.6 | g |

| REVISION HISTORY | | | |
|------------------|---------------------------|----------|----------|
| REV | DESCRIPTION | DATE | APPROVED |
| | Released from Engineering | 3/9/2018 | C.E. |

| NOTES | |
|-------|--|
| 1) | All dimensions are in mm unless otherwise noted |
| 2) | All tolerances are ± 0.2 mm unless otherwise noted |
| 3) | All parts meet RoHS |
| 4) | Subject to change or redrawn without notice |



Компания «ЭлектроПласт» предлагает заключение долгосрочных отношений при поставках импортных электронных компонентов на взаимовыгодных условиях!

Наши преимущества:

- Оперативные поставки широкого спектра электронных компонентов отечественного и импортного производства напрямую от производителей и с крупнейших мировых складов;
- Поставка более 17-ти миллионов наименований электронных компонентов;
- Поставка сложных, дефицитных, либо снятых с производства позиций;
- Оперативные сроки поставки под заказ (от 5 рабочих дней);
- Экспресс доставка в любую точку России;
- Техническая поддержка проекта, помощь в подборе аналогов, поставка прототипов;
- Система менеджмента качества сертифицирована по Международному стандарту ISO 9001;
- Лицензия ФСБ на осуществление работ с использованием сведений, составляющих государственную тайну;
- Поставка специализированных компонентов (Xilinx, Altera, Analog Devices, Intersil, Interpoint, Microsemi, Aeroflex, Peregrine, Syfer, Eurofarad, Texas Instrument, Miteq, Cobham, E2V, MA-COM, Hittite, Mini-Circuits, General Dynamics и др.);

Помимо этого, одним из направлений компании «ЭлектроПласт» является направление «Источники питания». Мы предлагаем Вам помощь Конструкторского отдела:

- Подбор оптимального решения, техническое обоснование при выборе компонента;
- Подбор аналогов;
- Консультации по применению компонента;
- Поставка образцов и прототипов;
- Техническая поддержка проекта;
- Защита от снятия компонента с производства.



Как с нами связаться

Телефон: 8 (812) 309 58 32 (многоканальный)

Факс: 8 (812) 320-02-42

Электронная почта: org@eplast1.ru

Адрес: 198099, г. Санкт-Петербург, ул. Калинина, дом 2, корпус 4, литера А.