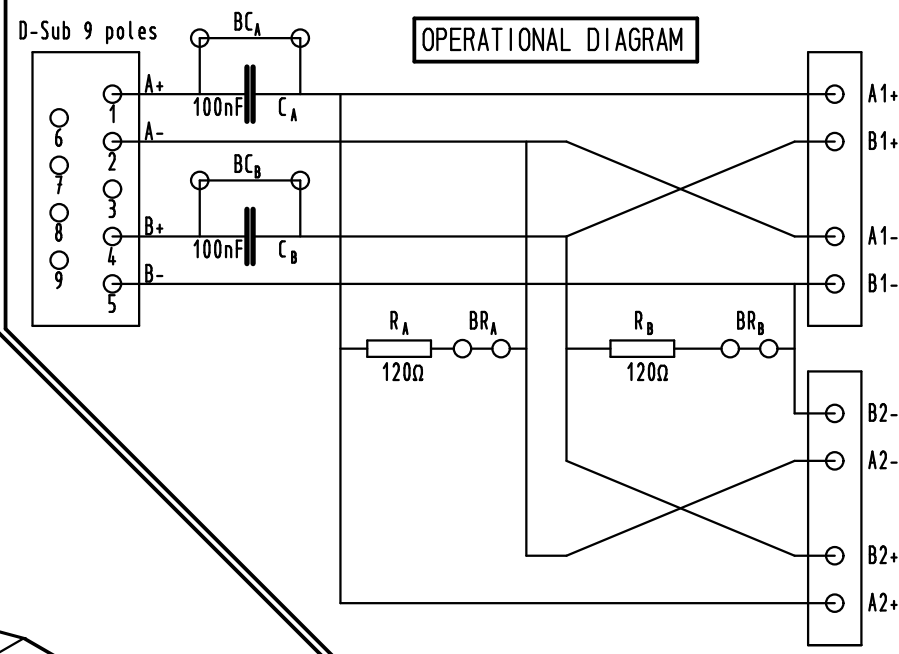
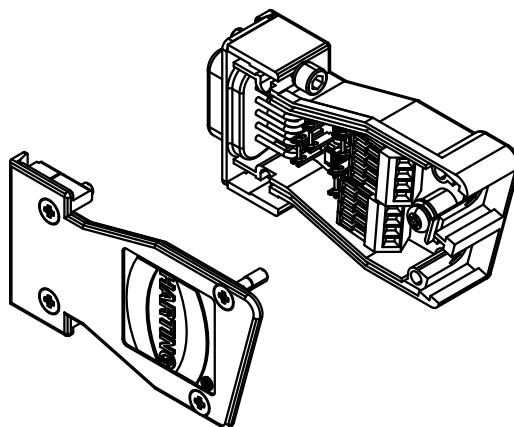
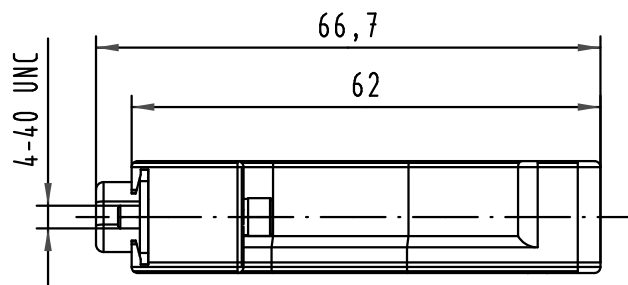
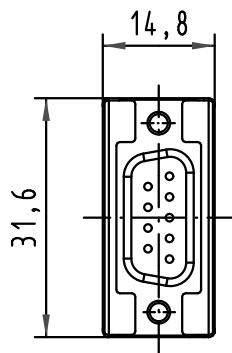
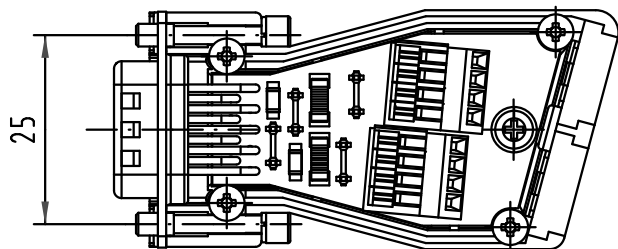


Darstellung ohne Deckel  
view without cover



im Set enthalten :  
in set inclusive :

Anzahl number	Bezeichnung description
2	Crimpflansch 6,0-7,0 crimp flange 6,0-7,0
2	Crimphülse 10,0-11,0 crimp ferrule 10,0-11,0
1	Blindstopfen 9-37 blanking piece 9-37
1	Etikett Reihe A label line A
1	Etikett Reihe B label line B
1	Etikett Reihe A + B label line A + B

<p>All Dimensions in mm Original Size DIN A 4</p>	Techn. Character.			Nicht tolerierte Maß/Free size tolerances				
		Dat.	Name	Maßstab/Scale <b>1:1</b>	<p><b>InduCom 9</b> Male - MVB/WTB - 4-40 UNC with crimp flanges 6,0-7,0 and ferrules 10,0-11,0</p>			
		Detail.	Bus.					
		Insp.						
	Stand.							
36098	29/07/10	SC	HARTING EURL		<p><b>TB 66 63 009 x013</b></p>			
32614			F-95972 PARIS					
Part number	Performance level	Mod.	Dat.	Name	F5972 PARIS		<p>Sub.</p>	<p>Blatt/ page 1 / 1</p>

66 63 009 5013	PL1
Part number	Performance level



Компания «ЭлектроПласт» предлагает заключение долгосрочных отношений при поставках импортных электронных компонентов на взаимовыгодных условиях!

Наши преимущества:

- Оперативные поставки широкого спектра электронных компонентов отечественного и импортного производства напрямую от производителей и с крупнейших мировых складов;
- Поставка более 17-ти миллионов наименований электронных компонентов;
- Поставка сложных, дефицитных, либо снятых с производства позиций;
- Оперативные сроки поставки под заказ (от 5 рабочих дней);
- Экспресс доставка в любую точку России;
- Техническая поддержка проекта, помощь в подборе аналогов, поставка прототипов;
- Система менеджмента качества сертифицирована по Международному стандарту ISO 9001;
- Лицензия ФСБ на осуществление работ с использованием сведений, составляющих государственную тайну;
- Поставка специализированных компонентов (Xilinx, Altera, Analog Devices, Intersil, Interpoint, Microsemi, Aeroflex, Peregrine, Syfer, Eurofarad, Texas Instrument, Miteq, Cobham, E2V, MA-COM, Hittite, Mini-Circuits, General Dynamics и др.);

Помимо этого, одним из направлений компании «ЭлектроПласт» является направление «Источники питания». Мы предлагаем Вам помощь Конструкторского отдела:

- Подбор оптимального решения, техническое обоснование при выборе компонента;
- Подбор аналогов;
- Консультации по применению компонента;
- Поставка образцов и прототипов;
- Техническая поддержка проекта;
- Защита от снятия компонента с производства.



#### Как с нами связаться

**Телефон:** 8 (812) 309 58 32 (многоканальный)

**Факс:** 8 (812) 320-02-42

**Электронная почта:** [org@eplast1.ru](mailto:org@eplast1.ru)

**Адрес:** 198099, г. Санкт-Петербург, ул. Калинина, дом 2, корпус 4, литера А.