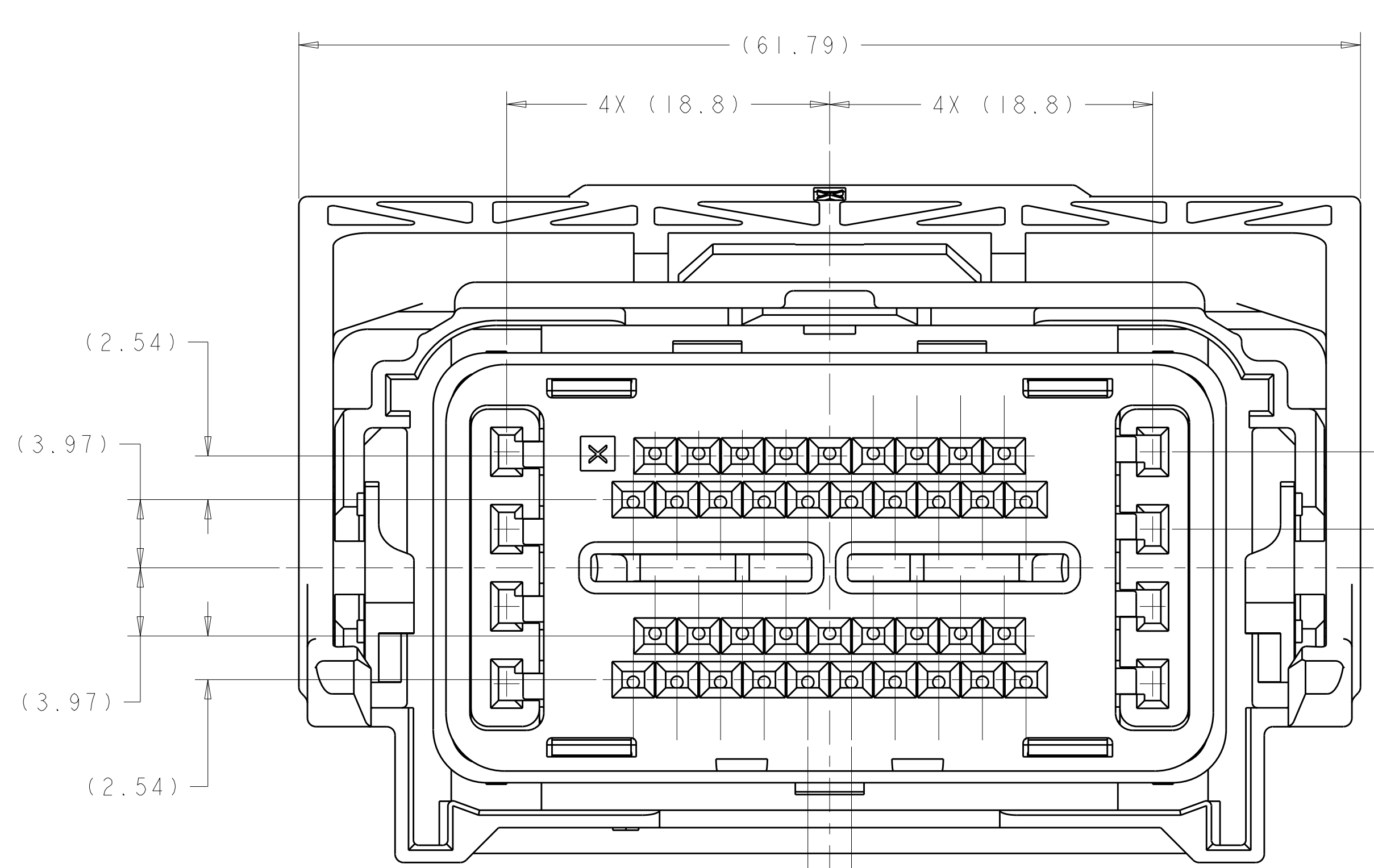
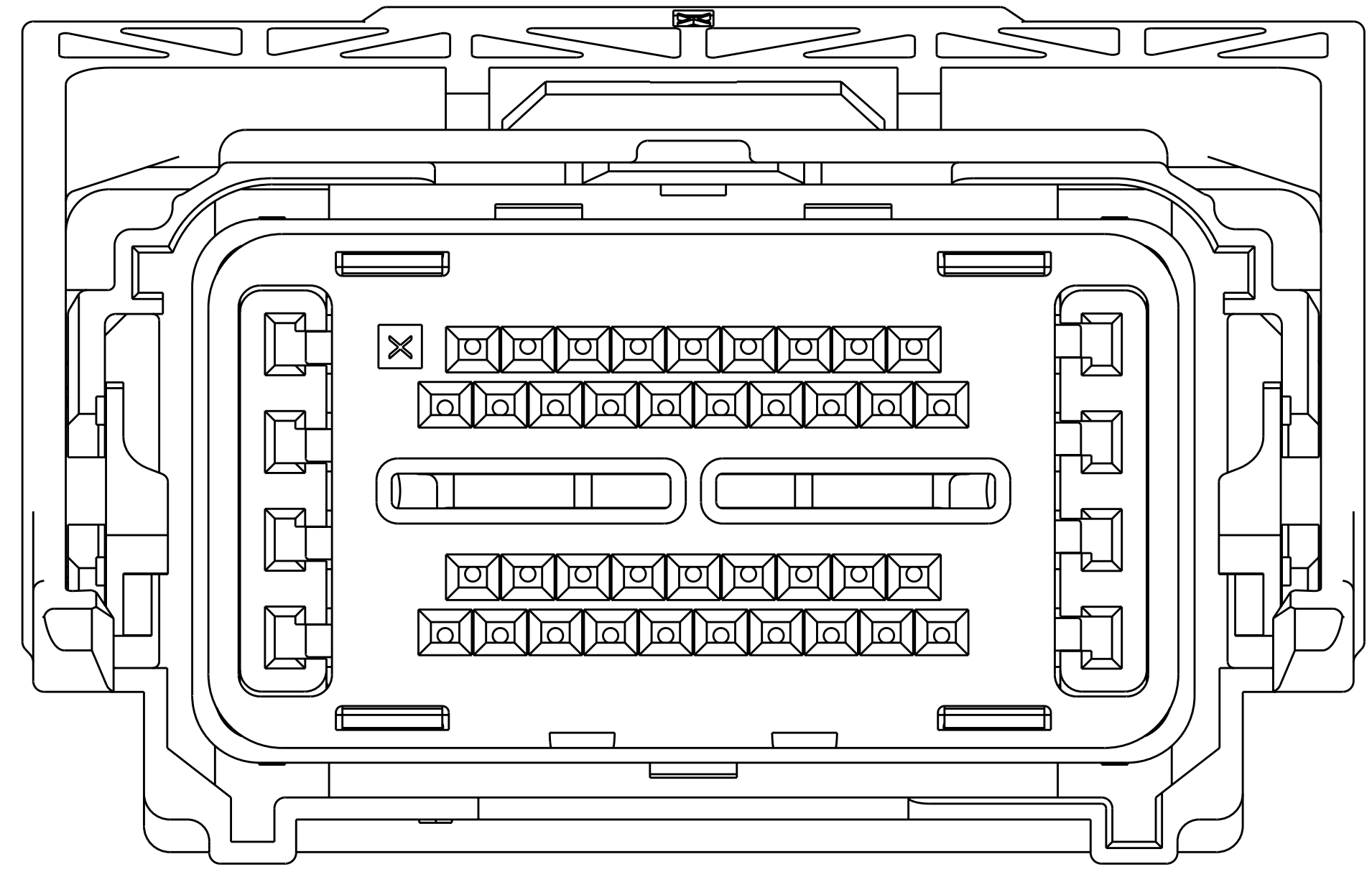


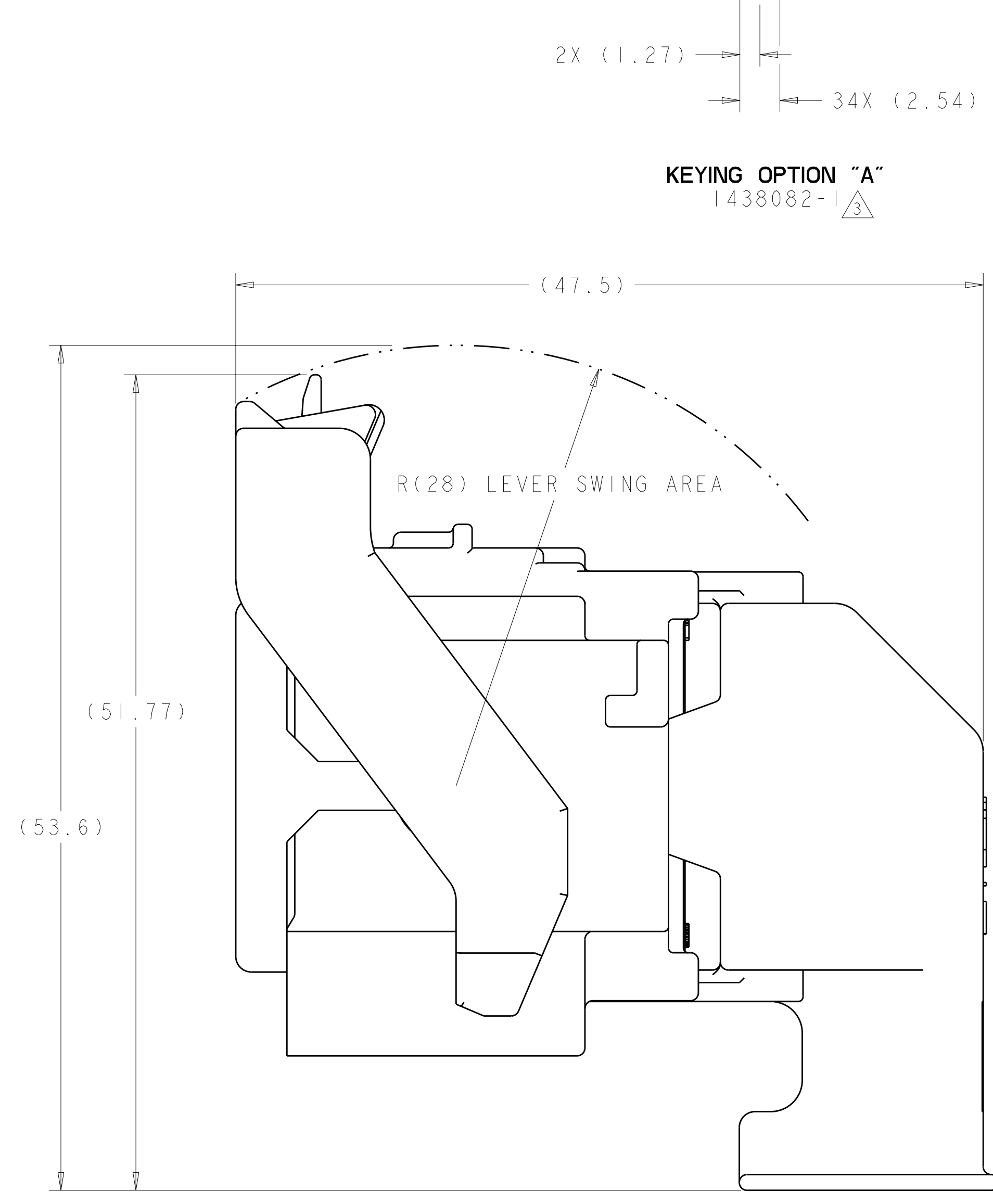
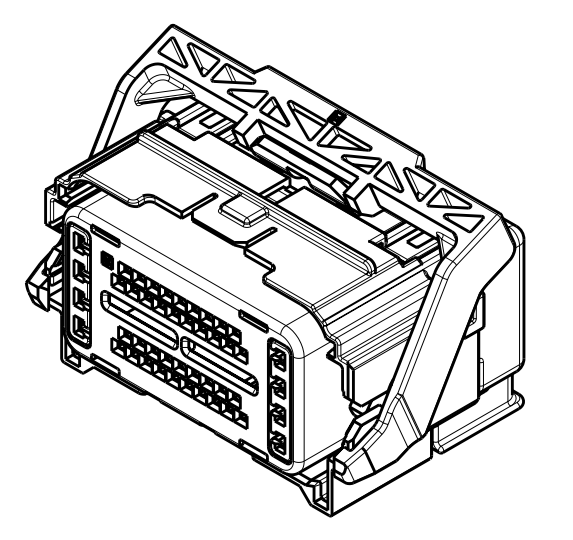
REV	DATE	DESCRIPTION	DATE	BY	APP'D
S10	23APR2009	REVISED PER ECO-09-009758		DLD	DCM
S11	29DEC2009	REVISED PER ECO-09-028550		DLD	DCM



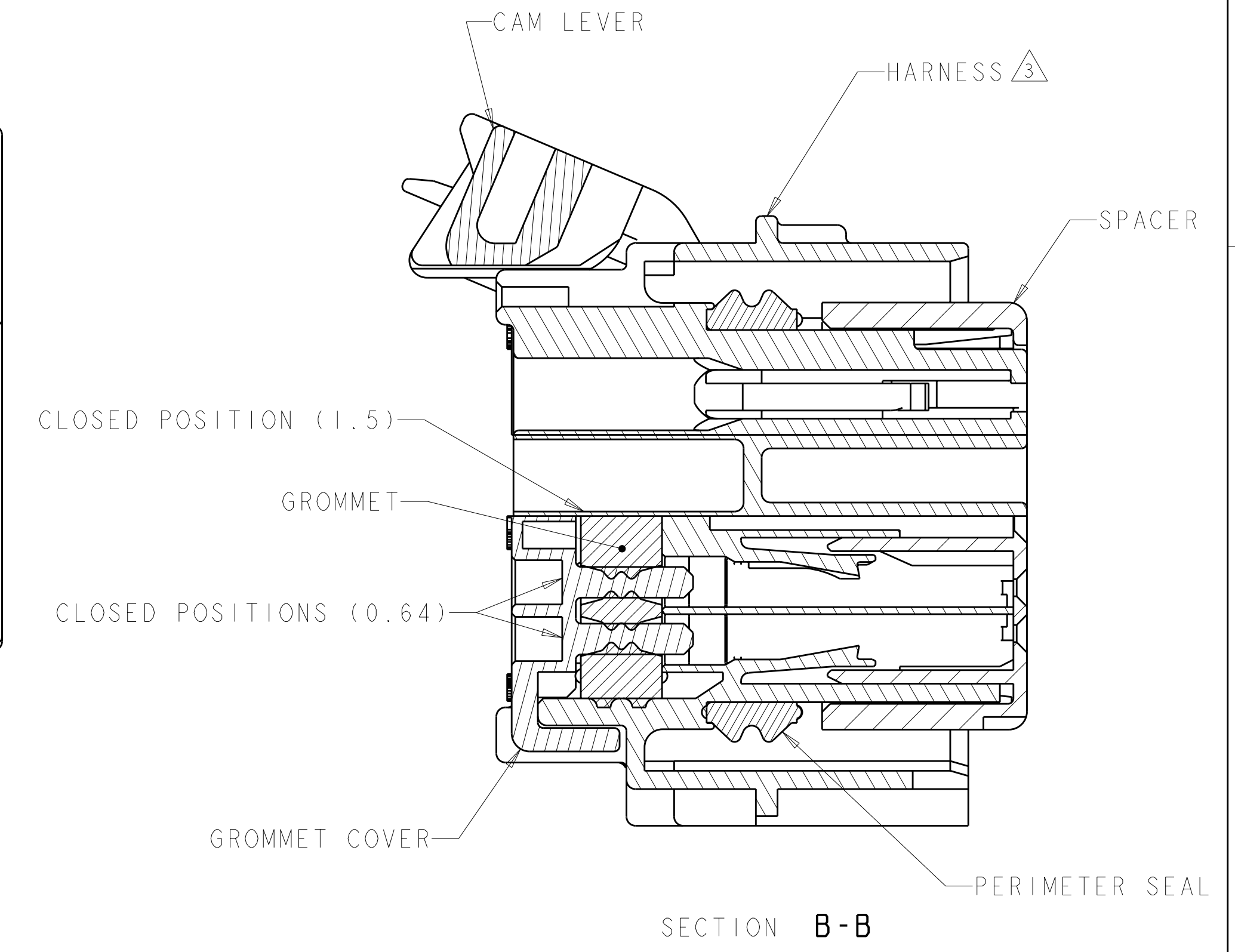
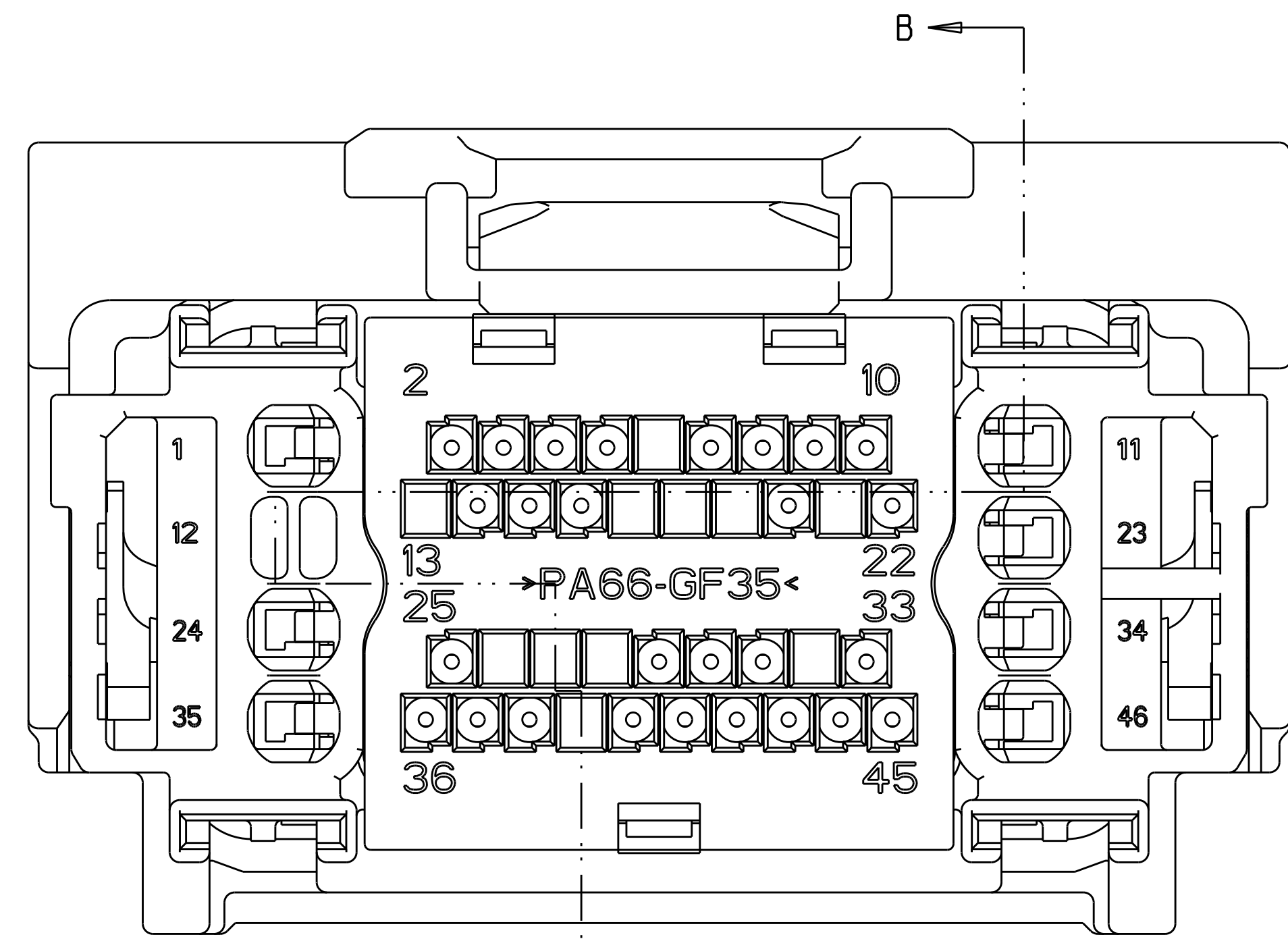
KEYING OPTION "A"
1438082-1



KEYING OPTION "B"
1438082-2



SHOWN WITH CAM LEVER AND SPACER
IN LOADED POSITION WITH
OPTIONAL WIRESHIELD



- △ MATERIAL:
 HARNESS - 35% GLASS FILLED PA66, BLACK
 ALT MAT'L: HARNESS - 30% GLASS FILLED sPS, BLACK
 SPACER - 40% GLASS FILLED PPS+PA66, RED
 ALT MAT'L: 30% GLASS FILLED sPS, RED
 ALT MAT'L: 35% GLASS FILLED PA66, RED
 COVER - 35% GLASS FILLED PA66, BLACK
 ALT MAT'L: COVER - 30% GLASS FILLED LCP, BLACK
 CAM LEVER - 35% GLASS FILLED NYLON, GRAY
 GROMMET - SILICONE, BROWN
 PERIMETER SEAL - SILICONE, GREEN

2. CAM LEVER AND SPACER ARE SHIPPED IN PRE-LATCH POSITION.
 △ SEE PINOUT CHART ON SHEETS 2, 3 AND 4 FOR CLOSED CIRCUIT CONFIGURATIONS.
 △ CAVITIES WITH A NUMERIC SYMBOL INDICATES CLOSED TERMINAL LOCATIONS.
 BLANK CAVITIES INDICATE OPEN TERMINAL HOLE LOCATIONS.

SEE PINOUT CHARTS
PART NUMBER


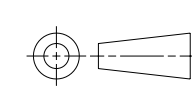
DIMENSIONS: mm 		TOLERANCES UNLESS OTHERWISE SPECIFIED: 9 PLC ± 1 PLC ±0.3 3 PLC ±0.10 4 PLC ± ANGLES ±°		DWN R. VESTAL 01AUG2003 CHK D. STRAUSSER 01AUG2003 APVD D. STRAUSSER 01AUG2003 PRODUCT SPEC APPLICATION SPEC WEIGHT CUSTOMER DRAWING		Tyco Electronics Harrisburg, PA 17105-3608 NAME: 46 WAY PCM CONNECTOR HARNESS ASSEMBLY SIZE: 00779 C=1438082 SCALE: 4:1 SHEET 1 OF 5		RESTRICTED TO	
--------------------	--	--	--	--	--	--	--	---------------	--

THIS DRAWING IS UNPUBLISHED. RELEASED FOR PUBLICATION 20
 © COPYRIGHT 20 BY TYCO ELECTRONICS CORPORATION, ALL RIGHTS RESERVED.

LOC	DIST	REV	DATE	BY	APPD
FX	00				

TERMINAL HOLE POSITION		PART NUMBER	FORD PART NUMBER															
44	43 42 41	38	26	7	5	9-1438082-9	2LIT-14A464-TD-044											
44		38	26	7		9-1438082-8	2LIT-14A464-TD-043											
	40 39 38	35 34		24	21	18	16 15	13 12	9	8	7	5	9-1438082-2	2LIT-14A464-TD-042				
46	43 42	40	35 34	31	28	24	21	19				12	9	5	4	1	8-1438082-2	2LIT-14A464-TD-041
		40 39 38	35 34			24	21	18	16 15	13 12			8	7	5		8-1438082-1	2LIT-14A464-TD-040
			35			27							9	6	3		7-1438082-7	2LIT-14A464-TD-039
	43 42	39 38 37		32	28			19 18	17 16			10	9				7-1438082-6	2LIT-14A464-TD-038
	43 42	40	35		28	24	21	19				12		5	4	1	7-1438082-2	2LIT-14A464-TD-037
	43 42		35			24	21	19				12		5	4	1	7-1438082-1	2LIT-14A464-TD-036
	43 42	39 38 37			28			19 18	17 16	13	10	9					7-1438082-0	2LIT-14A464-TD-035
	43 42	39 38 37			28			19 18	17 16		10	9					6-1438082-9	2LIT-14A464-TD-034
44	42	38				26								7			6-1438082-8	2LIT-14A464-TD-033
	43 42	39 38 37		32	28			19 18	17 16	13	10	9					6-1438082-7	2LIT-14A464-TD-032
44	42	38			27	26	22										6-1438082-5	2LIT-14A464-TD-031
44	42	38				26											6-1438082-4	2LIT-14A464-TD-030
	43 42	38 37		32				19 18	17 16		10	9					6-1438082-0	2LIT-14A464-TD-029
	43 42	39 38 37		32				19 18	17 16	13	10	9					5-1438082-9	2LIT-14A464-TD-028
	43 42	38 37		32				19 18	17 16		10	9					5-1438082-8	2LIT-14A464-TD-027
	43 42	39 38			28			19 18	17 16		10	9					5-1438082-7	2LIT-14A464-TD-026
46 45	43		34 33 32 31		27		22 21 20	19 18	16 15 14	13 12	10	9	8	7		1	5-1438082-4	2LIT-14A464-TD-025
	44	42	38												3		5-1438082-3	2LIT-14A464-TD-024
		40 39	35 34					21	18	16 15	13	9	8	7			5-1438082-1	2LIT-14A464-TD-023
46 45	44 43	41 40	34 33 32 31	29	27		22 21 20	19 18	16 15 14	13 12	10	9	8	7		1	4-1438082-6	2LIT-14A464-TD-022
	44	42	38		30	27	26	22									4-1438082-5	2LIT-14A464-TD-021
	44	42	38		30										3		4-1438082-4	2LIT-14A464-TD-020
	44	42	38		30	26											4-1438082-3	2LIT-14A464-TD-019
46 45	43		34 33 32 31		27		21 20	19 18	16 15 14	13 12	10	9	8	7		1	4-1438082-1	2LIT-14A464-TD-018
		40 39	35 34					21	18	16 15	13	9	8	7	5		3-1438082-9	2LIT-14A464-TD-017
	44	42	38 37		30	27	26	22				9					2-1438082-8	2LIT-14A464-TD-016
	44	42	38 37		30							9					2-1438082-7	2LIT-14A464-TD-015
	44	42	38 37		30	26						9					2-1438082-6	2LIT-14A464-TD-014
	43 42	39 38 37		33 32	28	27	26	22 21 20	19 18	17 16	13	10					2-1438082-4	2LIT-14A464-TD-013
46 45	44 43		34 33 32 31		27		22 21 20	19 18	15 14	13 12	10	9	8	7		1	2-1438082-1	2LIT-14A464-TD-012
46 45	44 43		34 33 32 31		27		22 21 20	19 18	16 15 14	13 12	10	9	8	7		1	2-1438082-0	2LIT-14A464-TD-011
	43 42	39 38 37			28			19 18	17 16		10						1-1438082-7	2LIT-14A464-TD-010
	43 42	39 38 37		32	28	27	26	21 20	19 18	17 16	13	10					1-1438082-6	2LIT-14A464-TD-009
	43 42	39 38 37		32	28			19 18	17 16	13	10						1-1438082-5	2LIT-14A464-TD-008
	43 42	38 37		32				19 18	17 16		10						1-1438082-4	2LIT-14A464-TD-007
46 45	44 43		34 33 32 31		27		22 21 20	19 18	15 14	13 12	10	9	8	7		1	1-1438082-3	2LIT-14A464-TD-006
46 45	44 43		34 33 32 31		27		22 21 20	19 18	16 15 14	13 12	10	9	8	7		1	1-1438082-2	2LIT-14A464-TD-005
	43 42	39 38			28			18	17 16		10						1438082-9	2LIT-14A464-TD-004
			32														1438082-8	2LIT-14A464-TD-003
			34 33 32 31		27		22 21 20	19 18	16 15 14	13 12	10	9	8	7		1	1438082-7	2LIT-14A464-TD-002
			34 33 32 31		27		22 21 20	19 18	15 14	13 12	10	9	8	7		1	1-1438082-0	2LIT-14A464-TD-001
																	1438082-2	2LIT-14A464-TD-000

PIN-OUT CHART KEYING OPTION "B" 

<small>THIS DRAWING IS UNPUBLISHED. RELEASED FOR PUBLICATION 20</small> <small>© COPYRIGHT 20 BY TYCO ELECTRONICS CORPORATION, ALL RIGHTS RESERVED.</small>		DWN R. VESTAL 01AUG2003 CHK D. STRAUSSER 01AUG2003 APVD D. STRAUSSER 01AUG2003	 Tyco Electronics Harrisburg, PA 17105-3608
DIMENSIONS: mm 	TOLERANCES UNLESS OTHERWISE SPECIFIED: 9 PLC ±.3 1 PLC ±0.10 5 PLC ±.1 4 PLC ±.1 ANGLES ±.5° FINISH	NAME PRODUCT SPEC APPLICATION SPEC WEIGHT CUSTOMER DRAWING	SIZE CAGE CODE DRAWING NO A 00779 C=1438082 SCALE 4:1 SHEET 4 OF 5



Компания «ЭлектроПласт» предлагает заключение долгосрочных отношений при поставках импортных электронных компонентов на взаимовыгодных условиях!

Наши преимущества:

- Оперативные поставки широкого спектра электронных компонентов отечественного и импортного производства напрямую от производителей и с крупнейших мировых складов;
- Поставка более 17-ти миллионов наименований электронных компонентов;
- Поставка сложных, дефицитных, либо снятых с производства позиций;
- Оперативные сроки поставки под заказ (от 5 рабочих дней);
- Экспресс доставка в любую точку России;
- Техническая поддержка проекта, помощь в подборе аналогов, поставка прототипов;
- Система менеджмента качества сертифицирована по Международному стандарту ISO 9001;
- Лицензия ФСБ на осуществление работ с использованием сведений, составляющих государственную тайну;
- Поставка специализированных компонентов (Xilinx, Altera, Analog Devices, Intersil, Interpoint, Microsemi, Aeroflex, Peregrine, Syfer, Eurofarad, Texas Instrument, Miteq, Cobham, E2V, MA-COM, Hittite, Mini-Circuits, General Dynamics и др.);

Помимо этого, одним из направлений компании «ЭлектроПласт» является направление «Источники питания». Мы предлагаем Вам помощь Конструкторского отдела:

- Подбор оптимального решения, техническое обоснование при выборе компонента;
- Подбор аналогов;
- Консультации по применению компонента;
- Поставка образцов и прототипов;
- Техническая поддержка проекта;
- Защита от снятия компонента с производства.



Как с нами связаться

Телефон: 8 (812) 309 58 32 (многоканальный)

Факс: 8 (812) 320-02-42

Электронная почта: org@eplast1.ru

Адрес: 198099, г. Санкт-Петербург, ул. Калинина, дом 2, корпус 4, литера А.