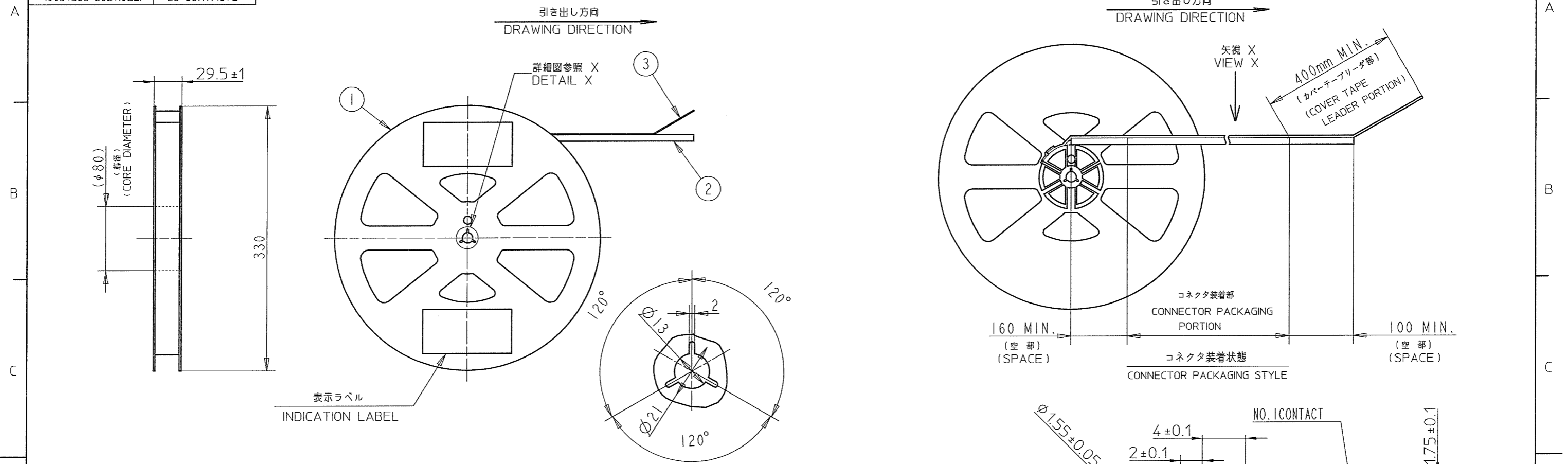


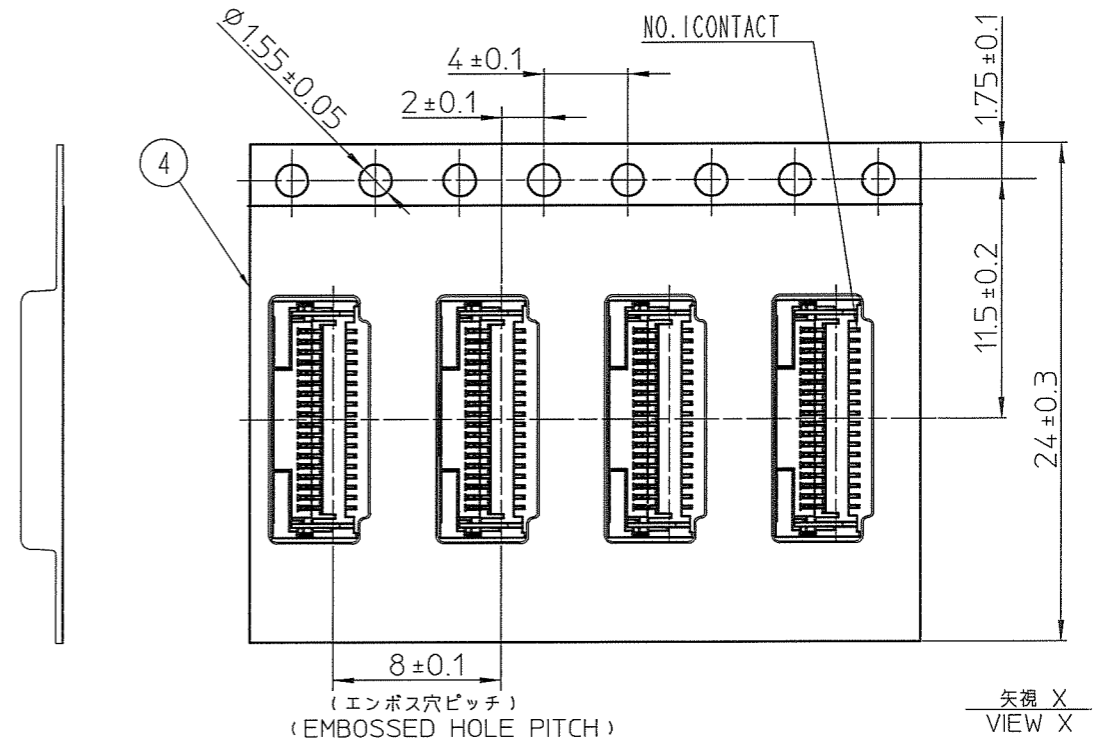
PRODUCT NUMBER	NO. OF CONTACTS
10054365-182110ELF	18 CONTACTS
10054365-202110ELF	20 CONTACTS
10054365-242110ELF	24 CONTACTS
10054365-282110ELF	28 CONTACTS



NO.	部品名 PART NAME	PRODUCT NO.	材質 MATERIAL	数量 Q'TY	記事 NOTE
1	リール REEL	-----	ポリスチレン POLYSTYRENE	1	色:白又は、黒 COLOR: WHITE or BLACK
2	プラスチック(エンボス)テープ PLASTIC (EMBOSS) TAPE	-----	PP又は、PET PP OR PET	1	
3	カバーテープ COVER TAPE	-----	ポリエステル POLYESTER	1	
4	コネクタ CONNECTOR	10054365-__211LF	添付図面参照 SEE ATTACHD DWG.	4,000	

注記  
 1.本製品は、自動実装(SMT)対応、FPC用コネクタのプラスチックテープ梱包品である。  
 2.プラスチック(エンボス)テープ及びリールの形状寸法は、JIS C 0806 (電子部品のテーピング(表面実装部品))に準ずる。

NOTES  
 1.THIS IS PLASTIC TAPE PACKAGED CONNECTOR USED FOR FPC AND COPES WITH AUTOMATIC MOUNTING (SMT)  
 2.SEE JIS 0806 (PACKING OF ELECTRONIC COMPONENTS ON CONTINUOUS TAPES (SURFACE MOUNTING DEVICES))



rev	ecn no	dr	date
A	J05-0359	M.K	Mar.10.'05
B	J06-0196	M.K	May18.'06
C	J07-0442	M.K	Aug31.'07
D	J08-0496	M.K	Nov22.'08
E	J09-0045	M.K	Feb2.'09
F	J12-0129	M.K	Aug30.'12

www.fciconnect.com		surface	tolerance std	projection	mm
		✓	TOLERANCES UNLESS OTHERWISE SPECIFIED	mm	
Dr	M.Kaga	Aug.21.12	ANGULAR	size	Scale
Eng	M.Kaga	Aug.21.12	LINEAR	0.5	A2
Chr	K.Higuchi	Aug.21.12	5° ±	*	DRAWING SCALE
Appr	M.Kaga	Aug.21.12	Product family	58GF	ECN J12-0129
title				Spec ref	Released
PLASTIC TAPE PACKAGED 0.5mm PITCH FPC CONNECTOR (UPPER SIDE CONTACT)				dwg no	10054365
catalog no				CUSTOMER	Rev. F
				sheet 1 of 4	

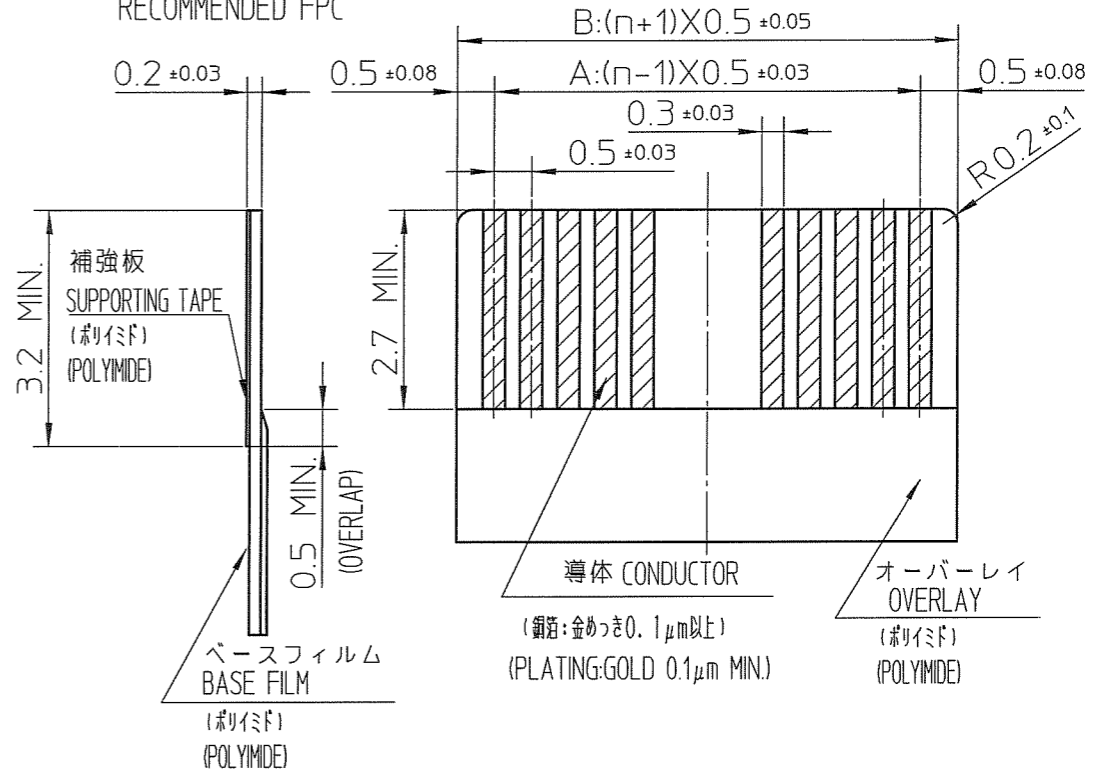
PRODUCT NUMBER	NO. OF CONTACTS
10054365-18211LF	18 CONTACTS
10054365-20211LF	20 CONTACTS
10054365-24211LF	24 CONTACTS
10054365-28211LF	28 CONTACTS

寸法表 DIMENSIONS TABLE

NO. OF CONTACTS	A	B	C
18 CONTACTS	8.5	9.5	11.9
20 CONTACTS	9.5	10.5	12.9
24 CONTACTS	11.5	12.5	14.9
28 CONTACTS	13.5	14.5	16.9

n: 極数  
n: NO. OF CONTACTS

推奨FPC寸法  
RECOMMENDED FPC

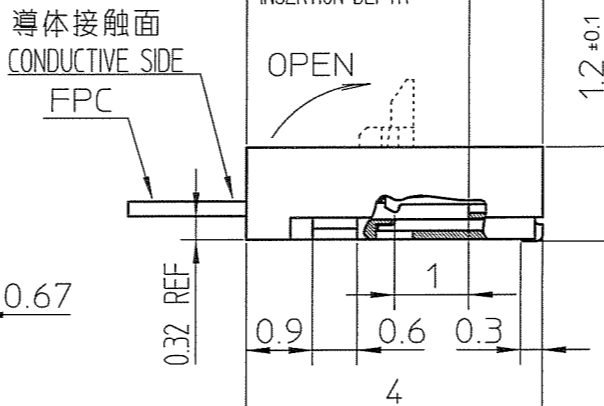
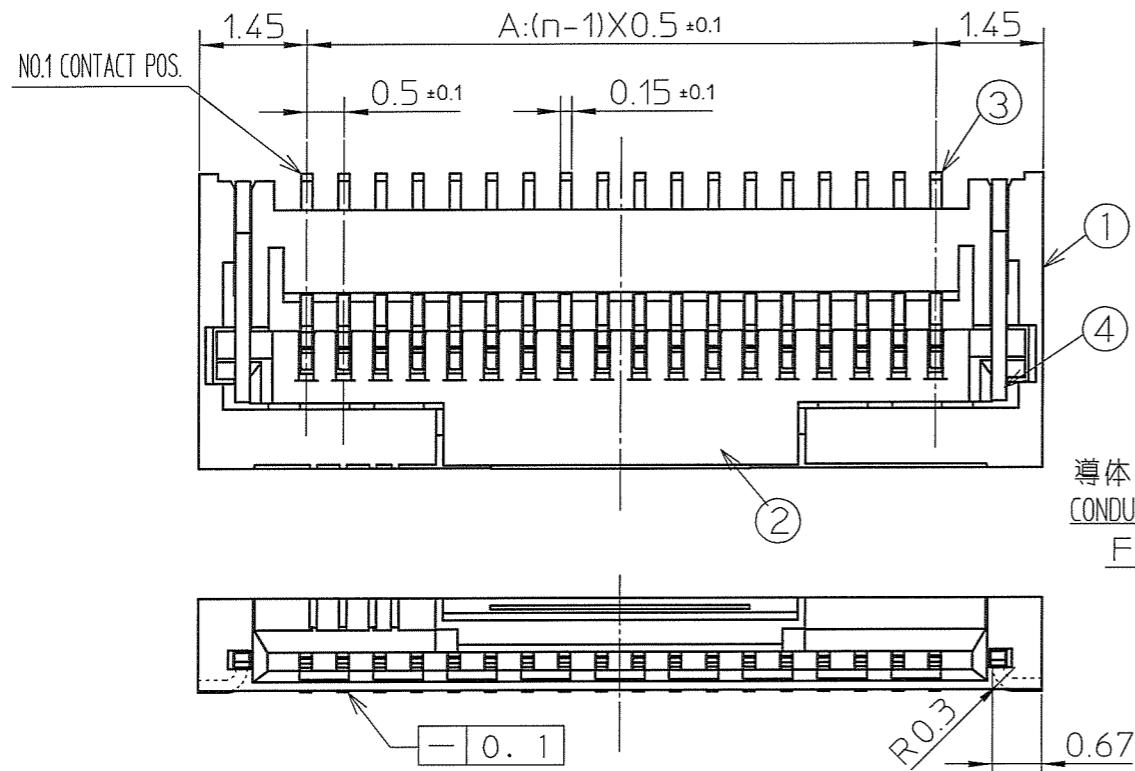


部品表 PARTS TABLE

部品番号 PART NO.	部品名 PART NAME	材料 MATERIALS	数量 Q'TY	備考 NOTE
①	ハウジング HOUSING	耐熱性ガラス繊維入りポリアミド樹脂 (UL94V-0) POLYAMIDE RESIN GLASS REINFORCE(UL94V-0)	1	色: 白 COLOR: WHITE
②	アクチュエータ ACTUATOR	耐熱性ガラス繊維入りPPS樹脂 (UL94V-0) PPS RESIN GLASS REINFORCE(UL94V-0)	1	色: 黒 COLOR: BLACK
③	コンタクト CONTACT	リン青銅 PHOSPHOR BRONZE	n	めっき: ニッケル下地金めっき PLATING: GOLD UNDER Ni PLATING
④	補強金具 FIXING TAB	リン青銅 PHOSPHOR BRONZE	2	めっき: ニッケル下地すずめっき PLATING: TIN UNDER Ni PLATING

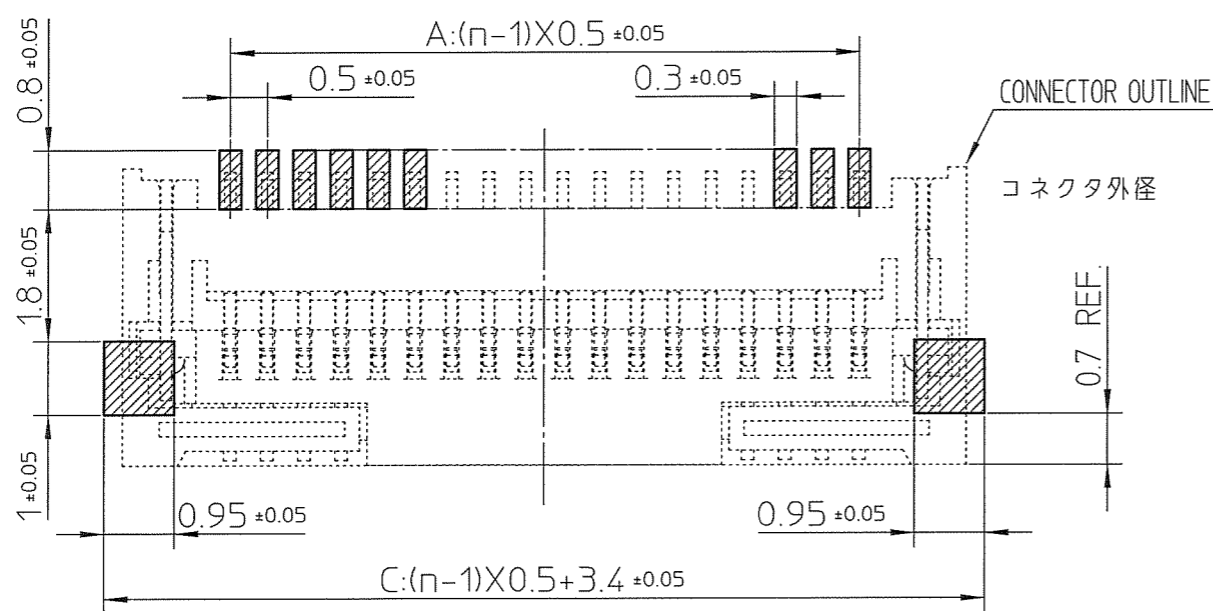
注1. FPCは、熱硬化接着剤を使用し接着方式は、熱圧着とする。  
Adhesive method of supporting tape shall be heat crimping method and thermosetting adhesive shall be used.

注2. コンタクト、補強金具の平坦度は、0.1以内。  
Coplanarity for contact terminal and fixing tab must be within 0.1mm.



RECOMMENDED PCB LAYOUT

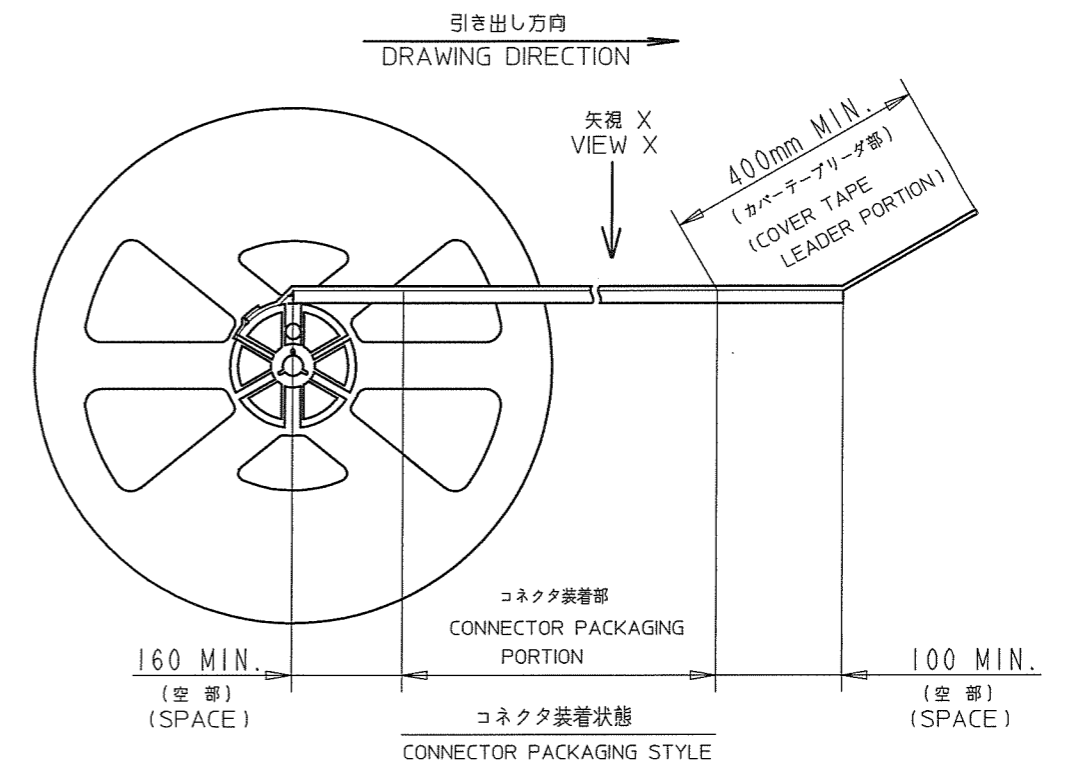
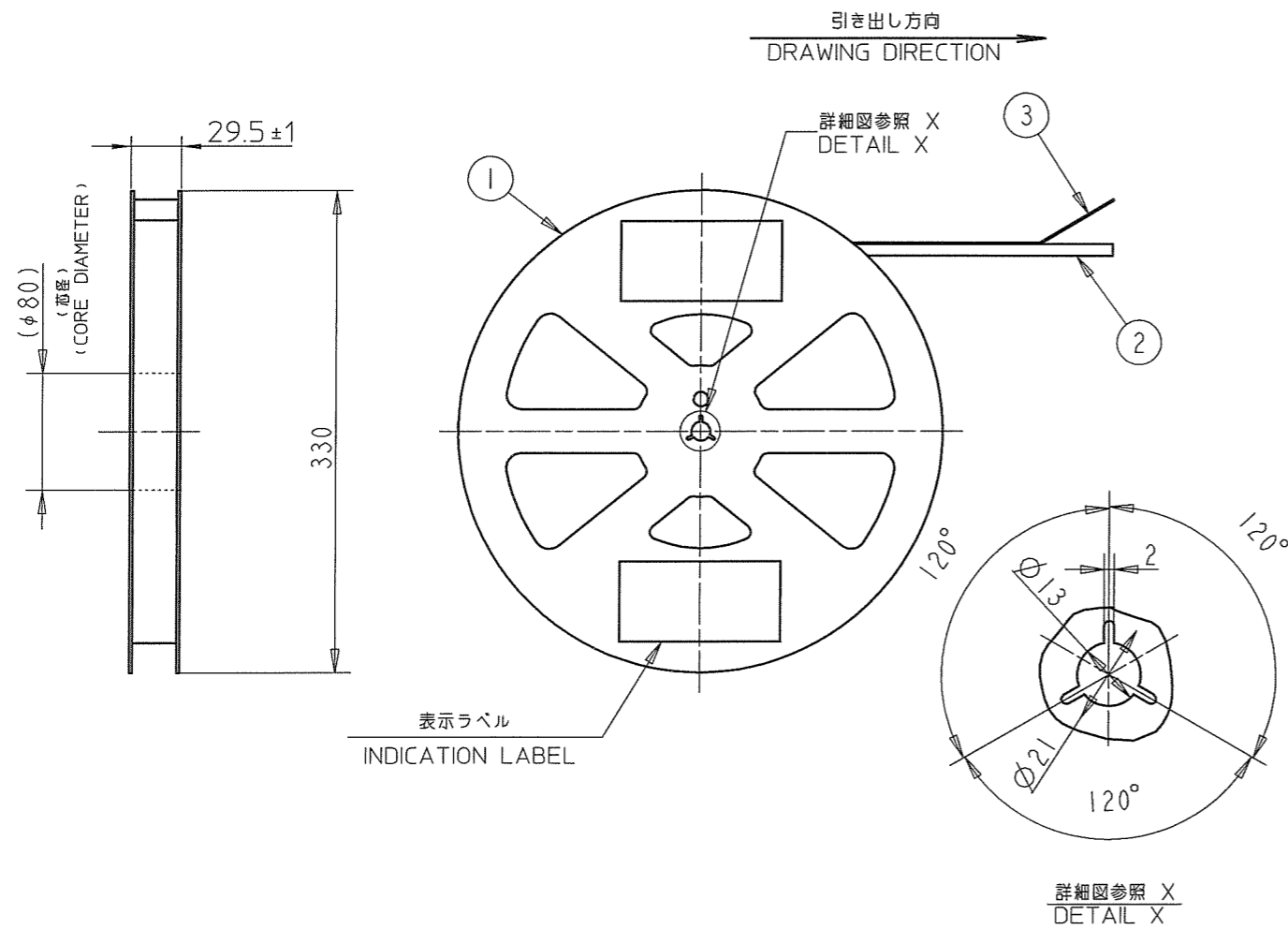
推奨基板寸法



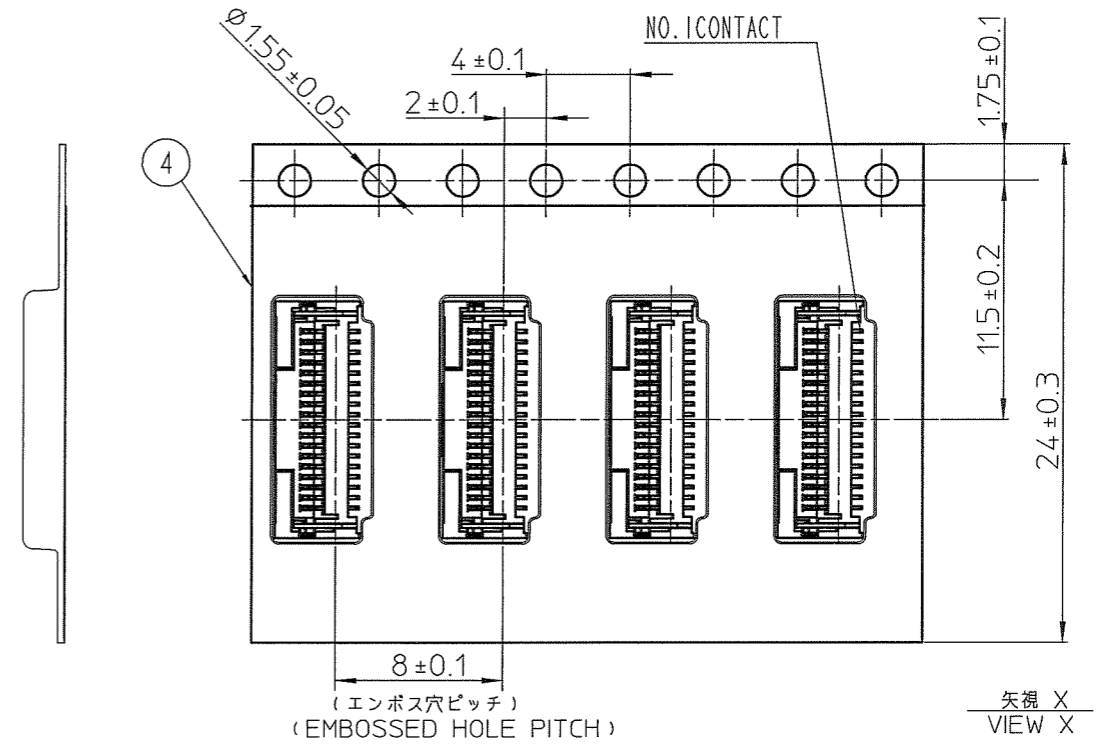
rev	ecn no	dr	date
A	J05-0359	HX	June 15, 05
B	J06-096	HX	May 03, 06
C	J07-0442	HX	Aug 31, 07
D	J08-0496	HX	Nov 22, 08
E	J09-0045	HX	Feb 2, 09
F	J12-0129	HX	Aug 30, 12

www.fciconnect.com		surface	tolerance std	projection	mm
		✓	TOLERANCES UNLESS OTHERWISE SPECIFIED	⊕	Scale
Dr	M.Koga	Aug 30 12	ANGULAR	size	A2
Eng	M.Koga	Aug 30 12	LINEAR	0.5	DRAWING SCALE
Chr	K.Higuchi	Aug 30 12	5°	*	ECN
Appr	M.Koga	Aug 30 12	Product family	58GF	J12-0129
				Spec ref	Released
Title				10054365	Rev.
0.5mm PITCH FPC CONNECTOR (UPPER SIDE CONTACT)				10054365	F
catalog no				CUSTOMER	sheet 2 of 4

PRODUCT NUMBER	NO. OF CONTACTS
10054365-30210EHLF	30 CONTACTS



NO.	部品名 PART NAME	PRODUCT NO.	材質 MATERIAL	数量 Q'TY	記事 NOTE
1	リール REEL	-----	ポリスチレン POLYSTYRENE	1	色:白又は、黒 COLOR:WHITE or BLACK
2	プラスチック(エンボス)テープ PLASTIC (EMBOSS) TAPE	-----	PP又は、PET PP OR PET	1	
3	カバーテープ COVER TAPE	-----	ポリエステル POLYESTER	1	
4	コネクタ CONNECTOR	10054365-__21HLF	添付図面参照 SEE ATTACHD DWG.	4,000	



注記  
 1.本製品は、自動実装(SMT)対応、FPC用コネクタのプラスチックテープ梱包品である。  
 2.プラスチック(エンボス)テープ及びリールの形状寸法は、JIS C 0806 (電子部品のテーピング(表面実装部品))に準ずる。

NOTES  
 1.THIS IS PLASTIC TAPE PACKAGED CONNECTOR USED FOR FPC AND COPES WITH AUTOMATIC MOUNTING (SMT)  
 2.SEE JIS 0806 (PACKING OF ELECTRONIC COMPONENTS ON CONTINUOUS TAPES (SURFACE MOUNTING DEVICES))

rev	ecr no	dr	date
A	J05-0359	M.K	Mar.10,'05
B	J06-0196	M.K	May18,'06
C	J07-0442	M.K	Aug31,'07
D	J08-0496	M.K	Nov.22,'08
E	J09-0045	M.K	Feb.2,'09
F	J12-0129	M.K	Aug.30,'12

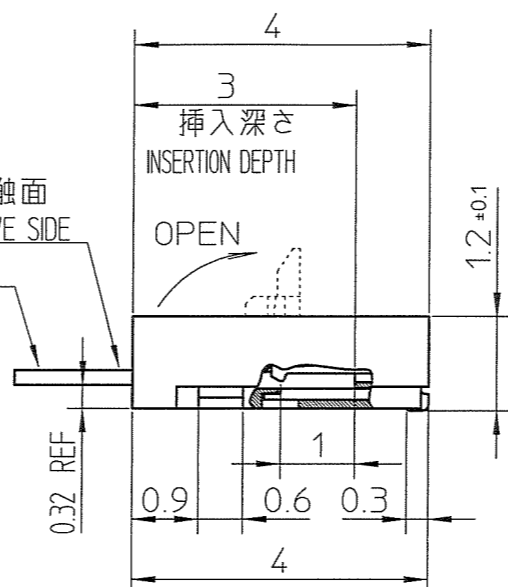
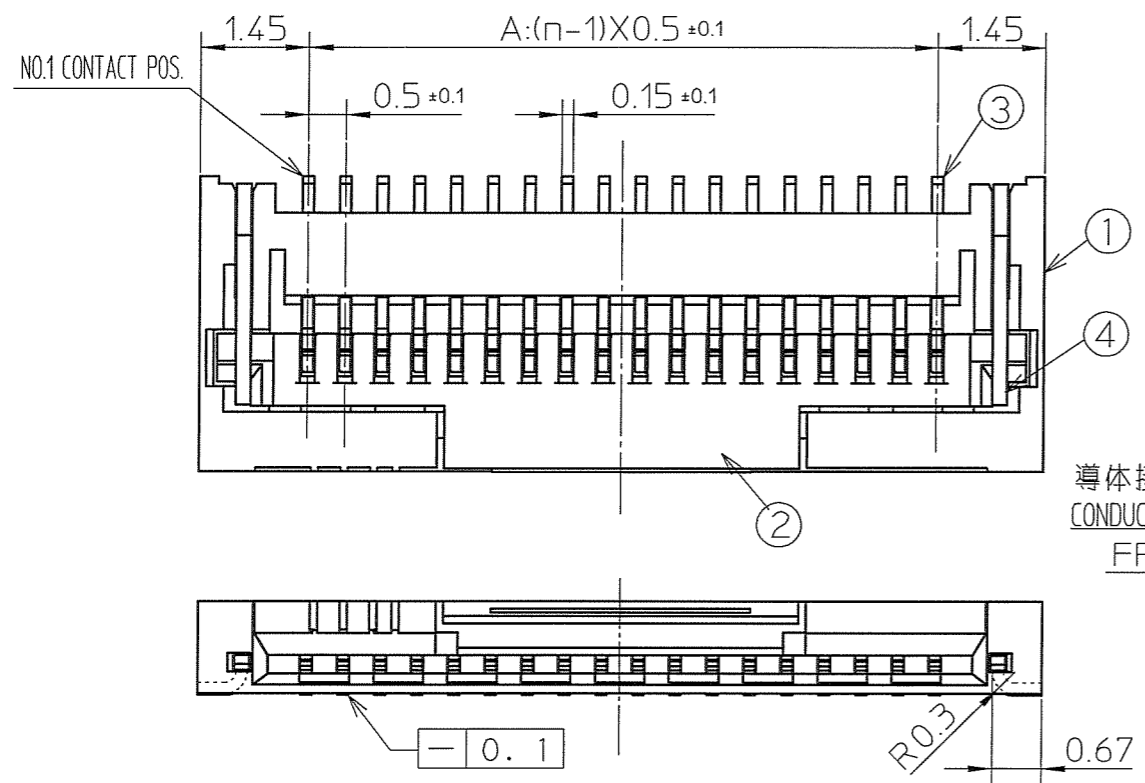
www.fciconnect.com		surface	tolerance std	projection	mm
		✓	TOLERANCES UNLESS OTHERWISE SPECIFIED	mm	←
Dr	M.Koga	Aug.20'12	ANGULAR	size	A2
Eng	M.Koga	Aug.20'12	LINEAR	0.5	*
Chr	K.Higuchi	Aug.20'12	5°	*	
Appr	M.Koga	Aug.20'12	Product family	58GF	Spec ref
title		PLASTIC TAPE PACKAGED 0.5mm PITCH FPC CONNECTOR (UPPER SIDE CONTACT)		dwg no	10054365
catalog no		CUSTOMER		Rev.	F
		sheet 3 of 4			

PRODUCT NUMBER	NO. OF CONTACTS
10054365-3021HLF	30 CONTACTS

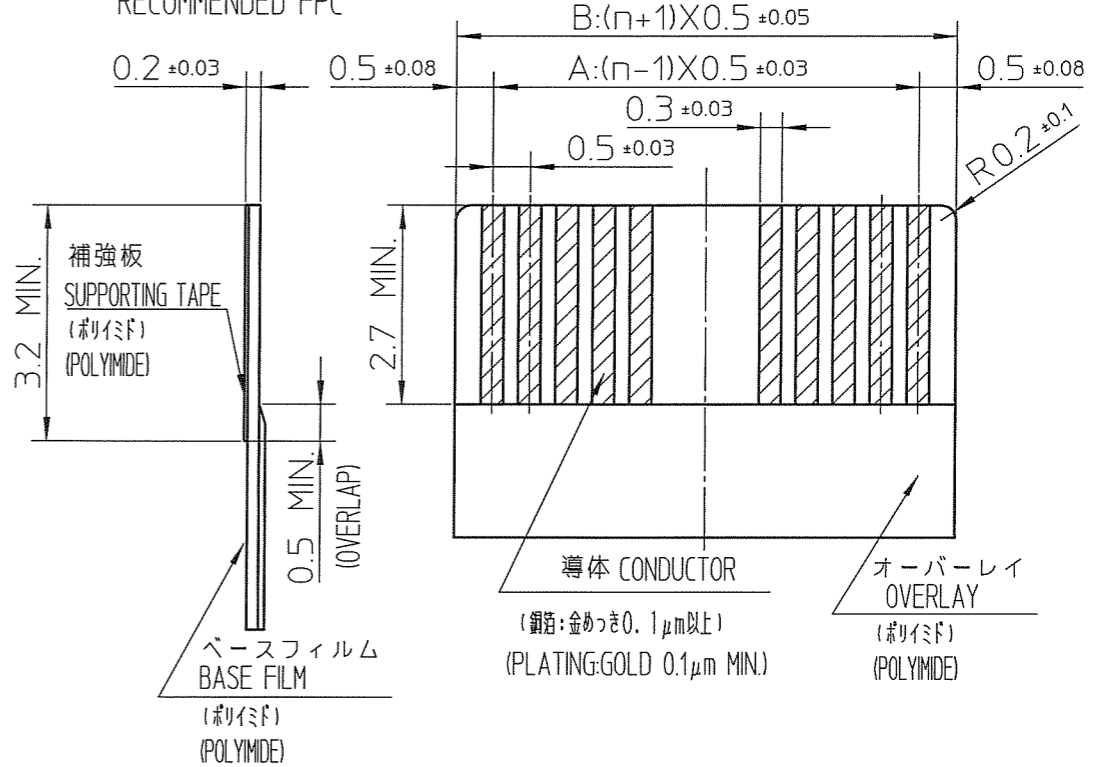
寸法表 DIMENSIONS TABLE

NO. OF CONTACTS	A	B	C
30 CONTACTS	14.5	15.5	17.9

n:極数  
n.NO. OF CONTACTS



推奨FPC寸法  
RECOMMENDED FPC



部品表 PARTS TABLE

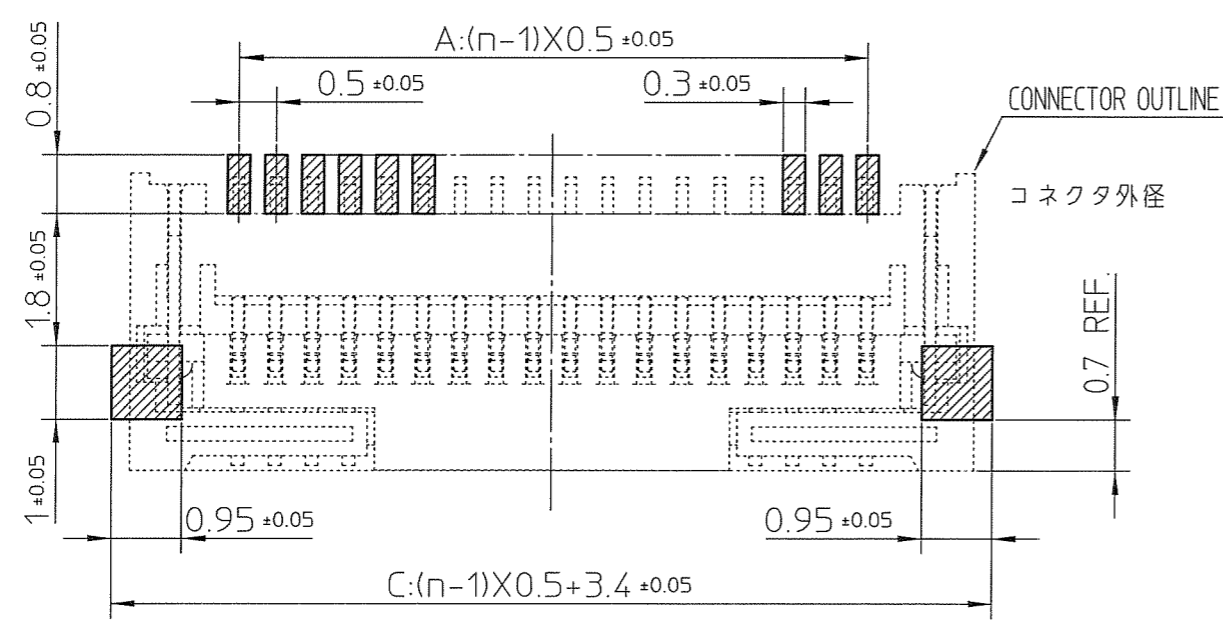
部品番号 PART NO.	部品名 PART NAME	材 料 MATERIALS	数量 Q'TY	備 考 NOTE
①	ハウジング HOUSING	耐熱性ガラス繊維入りLCP樹脂 (UL94V-0) LCP RESIN GLASS REINFORCE(UL94V-0)	1	色:白,ハロゲンフリー COLOR:WHITE, HALOGEN FREE
②	アクチュエータ ACTUATOR	耐熱性ガラス繊維入りPPS樹脂 (UL94V-0) PPS RESIN GLASS REINFORCE(UL94V-0)	1	色:黒,ハロゲンフリー COLOR:BLACK, HALOGEN FREE
③	コンタクト CONTACT	りん青銅 PHOSPHOR BRONZE	n	めっき:ニッケル下地金めっき PLATING:GOLD UNDER Ni PLATING
④	補強金具 FIXING TAB	りん青銅 PHOSPHOR BRONZE	2	めっき:ニッケル下地すずめっき PLATING:TIN UNDER Ni PLATING

注1. FPCは、熱硬化接着剤を使用し接着方式は、熱圧着とする。  
Adhesive method of supporting tape shall be heat crimping method and thermosetting adhesive shall be used.

注2. コンタクト、補強金具の平坦度は、0.1以内。  
Coplanarity for contact terminal and fixing tab must be within 0.1mm.

RECOMMENDED PCB LAYOUT

推奨基板寸法



rev	ecn no	dr	date	Dr	M.Koga	Aug.30.12	surface	tolerance std	projection	mm
A	105-0359	HK	June.15.05	Eng	M.Koga	Aug.30.12	ANGULAR	0.5	size	A2
B	106-0196	HK	Nov.03.06	Chr	K.Higuchi	Aug.30.12	LINEAR	*	Scale	J12-0129
C	107-0442	HK	Aug.31.07	Appr	M.Koga	Aug.30.12	Product family	59GF	Spec ref	Released
D	108-0496	HK	Nov.22.08							
E	109-0045	HK	Feb.2.09							
F	112-0129	HK	Aug.30.12							

www.fcconnect.com

surface  tolerance std  projection  mm

TOLERANCES UNLESS OTHERWISE SPECIFIED

size A2 Scale DRAWING SCALE

ECN J12-0129

Product family 59GF Spec ref Released

title 0.5mm PITCH FPC CONNECTOR (UPPER SIDE CONTACT) dwg no 10054365 Rev. F

catalog no CUSTOMER sheet 4 of 4



Компания «ЭлектроПласт» предлагает заключение долгосрочных отношений при поставках импортных электронных компонентов на взаимовыгодных условиях!

Наши преимущества:

- Оперативные поставки широкого спектра электронных компонентов отечественного и импортного производства напрямую от производителей и с крупнейших мировых складов;
- Поставка более 17-ти миллионов наименований электронных компонентов;
- Поставка сложных, дефицитных, либо снятых с производства позиций;
- Оперативные сроки поставки под заказ (от 5 рабочих дней);
- Экспресс доставка в любую точку России;
- Техническая поддержка проекта, помощь в подборе аналогов, поставка прототипов;
- Система менеджмента качества сертифицирована по Международному стандарту ISO 9001;
- Лицензия ФСБ на осуществление работ с использованием сведений, составляющих государственную тайну;
- Поставка специализированных компонентов (Xilinx, Altera, Analog Devices, Intersil, Interpoint, Microsemi, Aeroflex, Peregrine, Syfer, Eurofarad, Texas Instrument, Miteq, Cobham, E2V, MA-COM, Hittite, Mini-Circuits, General Dynamics и др.);

Помимо этого, одним из направлений компании «ЭлектроПласт» является направление «Источники питания». Мы предлагаем Вам помощь Конструкторского отдела:

- Подбор оптимального решения, техническое обоснование при выборе компонента;
- Подбор аналогов;
- Консультации по применению компонента;
- Поставка образцов и прототипов;
- Техническая поддержка проекта;
- Защита от снятия компонента с производства.



#### Как с нами связаться

**Телефон:** 8 (812) 309 58 32 (многоканальный)

**Факс:** 8 (812) 320-02-42

**Электронная почта:** [org@eplast1.ru](mailto:org@eplast1.ru)

**Адрес:** 198099, г. Санкт-Петербург, ул. Калинина, дом 2, корпус 4, литера А.