

Alle Rechte vorbehalten/ All rights reserved

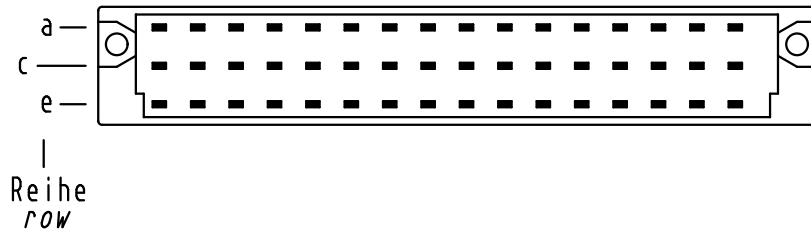
**X**  
Kontaktanordnung  
contact arrangement

48 WW - Kontakte  
48 WW - contacts

Position  
position

32	30	28	26	24	22	20	18	16	14	12	10	8	6	4	2
----	----	----	----	----	----	----	----	----	----	----	----	---	---	---	---

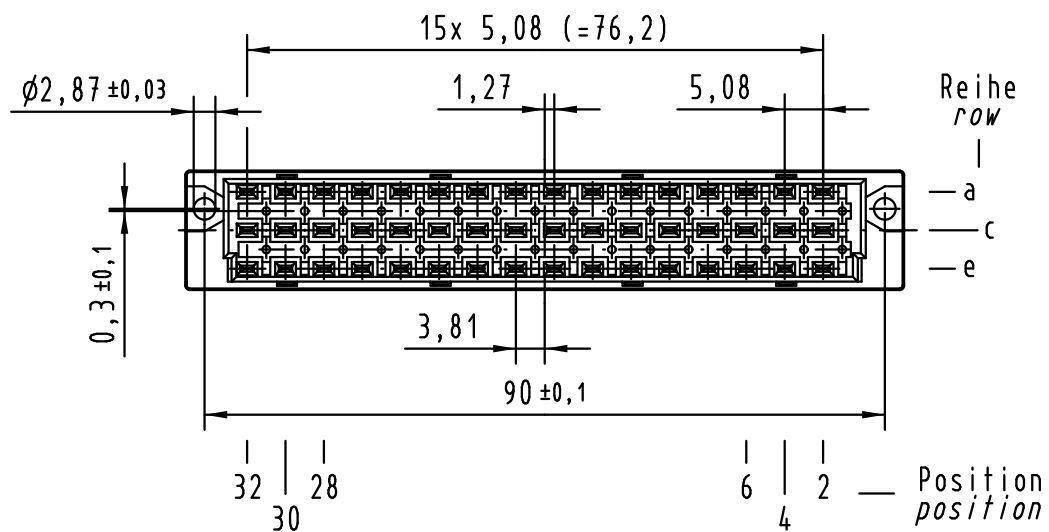
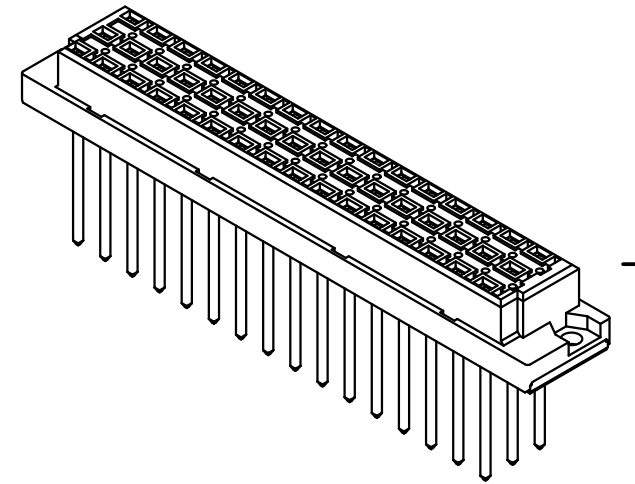
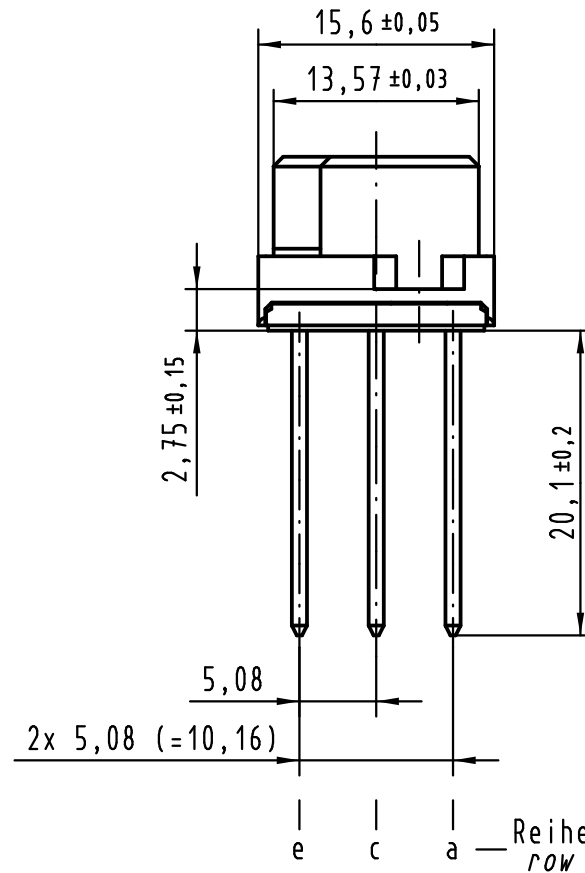
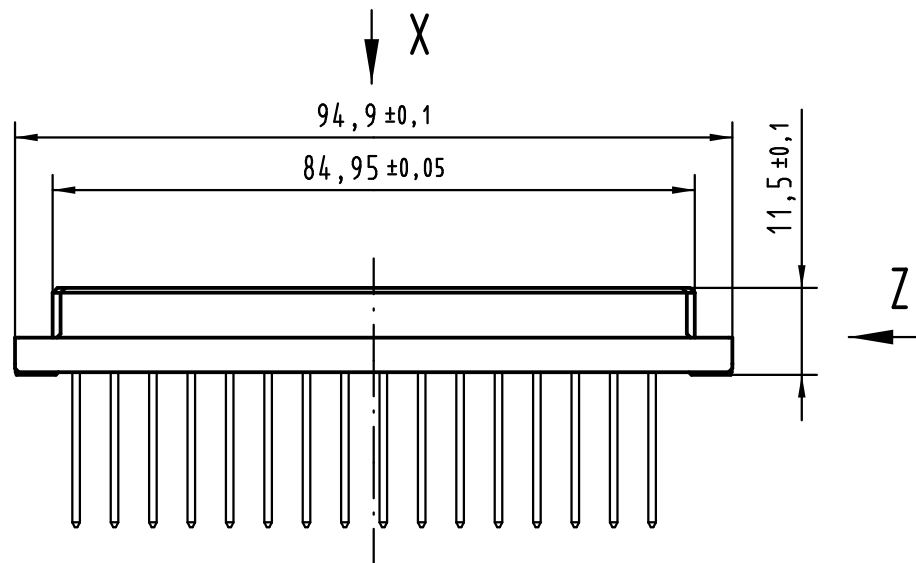
■ = Kontaktposition belegt  
= position with contact



□ = Kontaktposition nicht belegt  
= position without contact

Reihe  
row

**Z (2:1)**



① weitere Informationen siehe: DS 09 04 210 00 01  
further information see: DS 09 04 210 00 01

09 05 248 7821	3
09 05 248 6821	2
09 05 248 2821	1
Bestell-Nr. part-no.	Anforderungsstufe performance level ①

	All Dimensions in mm Original Size DIN A 3			Techn. Character.		Nicht tolerierte Maßel/Free size tolerances IEC 60603-2	
				Dat.	Name	Maßstab/Scale	
				Detail.	14.10.05 Re	1:1	
				Insp.	14.10.05 kfoe		
				Stand.			
36466	12.12.11	Hage.		HARTING Electronics GmbH & Co. KG		<b>TB 09 05 248 x821</b>	
33728	11.08.06	LehT		D-32339 ESPELKAMP			
32936						Blatt/ page	
Mod.	Dat.	Name				Sub.	



Компания «ЭлектроПласт» предлагает заключение долгосрочных отношений при поставках импортных электронных компонентов на взаимовыгодных условиях!

Наши преимущества:

- Оперативные поставки широкого спектра электронных компонентов отечественного и импортного производства напрямую от производителей и с крупнейших мировых складов;
- Поставка более 17-ти миллионов наименований электронных компонентов;
- Поставка сложных, дефицитных, либо снятых с производства позиций;
- Оперативные сроки поставки под заказ (от 5 рабочих дней);
- Экспресс доставка в любую точку России;
- Техническая поддержка проекта, помощь в подборе аналогов, поставка прототипов;
- Система менеджмента качества сертифицирована по Международному стандарту ISO 9001;
- Лицензия ФСБ на осуществление работ с использованием сведений, составляющих государственную тайну;
- Поставка специализированных компонентов (Xilinx, Altera, Analog Devices, Intersil, Interpoint, Microsemi, Aeroflex, Peregrine, Syfer, Eurofarad, Texas Instrument, Miteq, Cobham, E2V, MA-COM, Hittite, Mini-Circuits, General Dynamics и др.);

Помимо этого, одним из направлений компании «ЭлектроПласт» является направление «Источники питания». Мы предлагаем Вам помощь Конструкторского отдела:

- Подбор оптимального решения, техническое обоснование при выборе компонента;
- Подбор аналогов;
- Консультации по применению компонента;
- Поставка образцов и прототипов;
- Техническая поддержка проекта;
- Защита от снятия компонента с производства.



#### Как с нами связаться

**Телефон:** 8 (812) 309 58 32 (многоканальный)

**Факс:** 8 (812) 320-02-42

**Электронная почта:** [org@eplast1.ru](mailto:org@eplast1.ru)

**Адрес:** 198099, г. Санкт-Петербург, ул. Калинина, дом 2, корпус 4, литера А.