

4

3

2

1

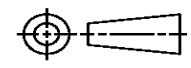
THIS DRAWING IS UNPUBLISHED. RELEASED FOR PUBLICATION  
© COPYRIGHT ALL RIGHTS RESERVED.

LOC	DIST	REVISIONS			
P	LTR	DESCRIPTION	DATE	DWN	APVD
	A1	ECR-14-003640	12MAR2014	GK	HMR

# REPLACED BY OCEAN STYLE APPLICATOR PART NUMBER 2150198-2

FOR REPLACEMENT PARTS FOR APPLICATOR 1339817  
REFER TO ADDITIONAL PAGE(S). SPARE PARTS KIT (IF LISTED)  
WILL REMAIN AVAILABLE.

THE REPLACEMENT OCEAN STYLE APPLICATOR HAS THE  
SAME TERMINATOR/PRESS INTERFACE AS APPLICATOR  
1339817

THIS DRAWING IS A CONTROLLED DOCUMENT.		DWN	GOPALAKRISHNA HV		
DIMENSIONS:		CHK	RAGHAVENDRA		
		APVD	RAGHAVENDRA		
TOLERANCES UNLESS OTHERWISE SPECIFIED:		PRODUCT SPEC	NAME		
0 PLC	±	APPLICATION SPEC	END FEED HDI APPLICATOR		
1 PLC	±		SIZE	CAGE CODE	DRAWING NO
2 PLC	±		A3		©- 1339817
3 PLC	±		RESTRICTED TO		
4 PLC	±				
ANGLES	±	WEIGHT			
MATERIAL	FINISH	CUSTOMER DRAWING		SCALE	SHEET 1 OF 2
					REV A1

PART NUMBER	REV	TERMINATOR	FEED TYPE	DESCRIPTION
1339817-1	A	BENCH & LEADMAKER	MECH POST FEED	HDI APPLICATOR
7-1339817-1	A	BENCH & LEADMAKER	MECH POST FEED	-1 AND SPARE PARTS
7-1339817-7	A	-	-	SPARE PARTS KIT

SET UP GAGE  
458638-3

REVISONS		DATE	OWN	APVD
A	SEE ECO-07-013373	06JUN2007	LJL	MC

CRIMP DATA - TERMINAL TYCO CRIMP SPECS

TERMINAL NAME: RING TONGUE

CRIMP	SIZE	TYPE	RANGE
WIRE	5.33 [.210 IN]	F	12-10 AWG
INSUL	6.35 [.250 IN]	O	3.81-5.33 [.150-.210 IN]

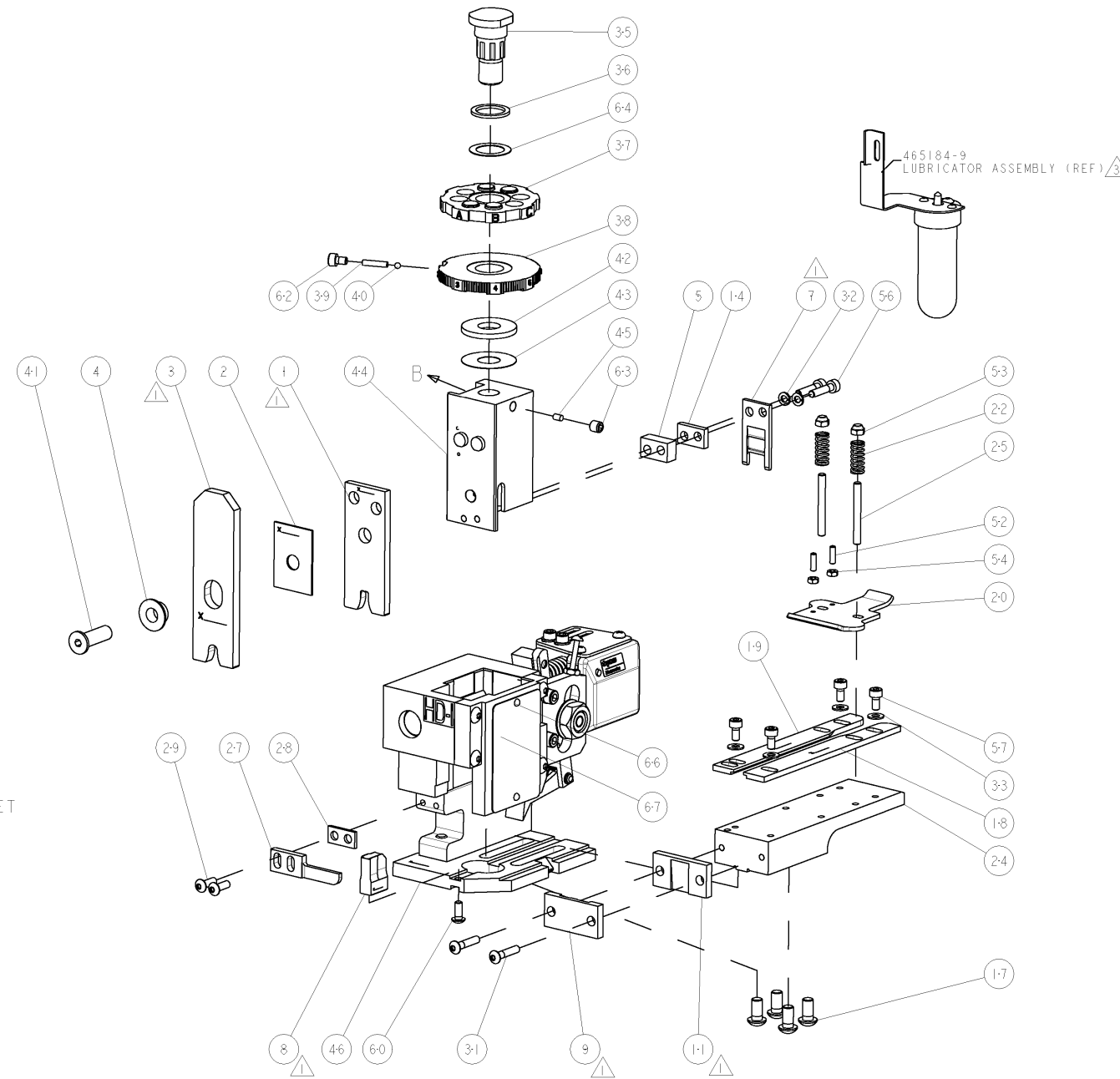
WIRE STRIP LENGTH 4.78-5.54 [.188-.218 IN] APPL INSTRUCTIONS 408-8323

TERMINAL APPL SPEC 114-2084 FEED 29.21 [.150 IN]

TERMINALS APPLIED

41124	62691	-	-
41125	640009	-	-
41126	-	-	-
42722	-	-	-
42724	-	-	-

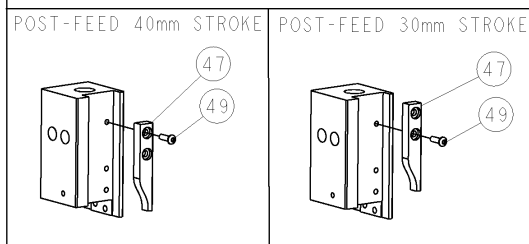
WIRE SIZE	CRIMP HEIGHT	PIN PN & LENGTH [IN]
10 AWG	3.07 ±0.05 [.121 ±.002 IN]	6-354778-1 [.2800]
12 AWG	2.77 ±0.05 [.109 ±.002 IN]	8-354778-7 [.2930]



RECOMMENDED SPARE PARTS

- 2. GREASE RAM, CAM, CAM FOLLOWER AND FEED ROD LIGHTLY.
- CERTAIN TERMINALS REQUIRE LUBRICATION. REFER TO THE APPLICATOR INSTRUCTION SHEET FOR MORE INFORMATION.
- 4. LUBRICATE DAILY PER THE APPLICATOR INSTRUCTION SHEET SUPPLIED WITH THE APPLICATOR.

VIEW B ROTATED 180°



-	1	1	1338705-2	DOCUMENTATION PACKAGE	71
-	1	1	461264-1	PLATE, IDENTIFICATION	67
-	2	2	21017-2	SCREW, DRIVE	66
-	1	1	986950-1	WASHER, FLAT PRECISION	64
-	1	1	3-18031-0	SCR, SET, CUP POINT M6 X 6.0	63
-	1	1	18023-9	SCR, SKT HD CAP M4 X 6.0	62
-	1	1	18024-7	SCR, BTN SKT HD CAP (M4 X 10.0)	60
-	4	4	1-18023-0	SCR, SKT HD CAP M4 X 8.0	57
-	2	2	1-994962-6	SCR, SKT HD CAP M4 X 18.0	56
-	2	2	18029-1	NUT, HEX, REG M3	54
-	2	2	986965-1	NUT, LOCK, HEX, TORQUE (M4)	53
-	2	2	2-18032-2	SCR, SET, FLT POINT M3 X 10.0	52
-	1	1	18024-3	SCR, BTN SKT HD CAP (M3 X 10.0)	49
-	1	1	1338676-1	CAM, UNIVERSAL POST-FEED	47
-	1	1	1338662-2	SUB ASSY, APPLICATOR FRAME	46
-	1	1	690191-1	PLUG, NYLON	45
-	1	1	1320998-1	RAM	44
-	1	1	690125-1	SHIM SUB-ASSY	43
-	1	1	690124-1	WASHER, RAM (.115)	42
-	1	1	992285-2	SCR, LOW SKT HD CAP M8 X 25.0	41
-	1	1	23241-1	BALL, STEEL	40
-	1	1	2-22278-7	SPRING, COMPRESSION	39
-	1	1	1320922-1	DISC, ADJUST, INSULATION CRIMP	38
-	1	1	354777-1	WIRE DISC, ASSEMBLY	37
-	1	1	22480-5	SPRING, COMPRESSION	36
-	1	1	690212-1	POST, RAM	35
-	4	4	18027-2	WASHER, FLAT, REG M4	33
-	2	2	18025-2	WASHER, SPRG LOCK, REG M4	32
-	2	2	1-18024-0	SCR, BTN SKT HD CAP (M4 X 20.0)	31
-	2	2	18024-8	SCR, BTN SKT HD CAP (M4 X 12.0)	29
-	1	1	3-690451-2	SPACER, STRIPPER	28
-	1	1	240639-1	STRIPPER (MACHINING)	27
-	2	2	1320906-1	STUD, THREADED	25
-	1	1	1320995-1	PLATE, STRIP GUIDE	24
-	2	2	4-22281-1	SPRING, DRAG	22
-	1	1	1338665-1	DRAG	20
-	1	1	1-458030-0	STRIP GUIDE, REAR	19
-	1	1	1-458031-0	STRIP GUIDE, FRONT	18
-	4	4	1-18024-8	SCR, BTN SKT HD CAP (M6 X 12.0)	17
-	1	1	4-240641-6	SPACER	14
-	1	1	240644-1	PLATE, REAR SHEAR	11
-	1	1	690482-3	PLATE, FRONT SHEAR	9
-	1	2	1-1633384-9	ANVIL, COMBINATION	8
-	1	1	690474-3	BLADE, SLUG	7
-	1	1	2-240641-7	SPACER	5
-	1	1	238009-7	BLOCK, FL CRIMPER SPACER	4
-	1	2	7-1583690-9	CRIMPER, INSUL O	3
-	1	1	455888-8	SPACER, CRIMPER	2
-	1	2	456430-1	CRIMPER, WIRE	1

DIMENSIONS:	TOLERANCES UNLESS OTHERWISE SPECIFIED:	APVD:	NAME:
INCHES	10 PLC ±.010 2 PLC ±.005 3 PLC ±.001 4 PLC ±.0001	M. CLIFFORD	END FEED HDI APPLICATOR
MATERIAL:	FINISH:	WEIGHT:	SCALE: 3:5 SHEET 1 OF 1 REV A

CUSTOMER VIEWABLE ASSEMBLY



Компания «ЭлектроПласт» предлагает заключение долгосрочных отношений при поставках импортных электронных компонентов на взаимовыгодных условиях!

Наши преимущества:

- Оперативные поставки широкого спектра электронных компонентов отечественного и импортного производства напрямую от производителей и с крупнейших мировых складов;
- Поставка более 17-ти миллионов наименований электронных компонентов;
- Поставка сложных, дефицитных, либо снятых с производства позиций;
- Оперативные сроки поставки под заказ (от 5 рабочих дней);
- Экспресс доставка в любую точку России;
- Техническая поддержка проекта, помощь в подборе аналогов, поставка прототипов;
- Система менеджмента качества сертифицирована по Международному стандарту ISO 9001;
- Лицензия ФСБ на осуществление работ с использованием сведений, составляющих государственную тайну;
- Поставка специализированных компонентов (Xilinx, Altera, Analog Devices, Intersil, Interpoint, Microsemi, Aeroflex, Peregrine, Syfer, Eurofarad, Texas Instrument, Miteq, Cobham, E2V, MA-COM, Hittite, Mini-Circuits, General Dynamics и др.);

Помимо этого, одним из направлений компании «ЭлектроПласт» является направление «Источники питания». Мы предлагаем Вам помощь Конструкторского отдела:

- Подбор оптимального решения, техническое обоснование при выборе компонента;
- Подбор аналогов;
- Консультации по применению компонента;
- Поставка образцов и прототипов;
- Техническая поддержка проекта;
- Защита от снятия компонента с производства.



#### Как с нами связаться

**Телефон:** 8 (812) 309 58 32 (многоканальный)

**Факс:** 8 (812) 320-02-42

**Электронная почта:** [org@eplast1.ru](mailto:org@eplast1.ru)

**Адрес:** 198099, г. Санкт-Петербург, ул. Калинина, дом 2, корпус 4, литера А.