

RF 19 - Tactile switch, 1 LED spot-illumination, silver contacts

3.14.001.041/0000



General information

| | |
|----------------------|-------------|
| Color of lens | transparent |
| Recommended key grid | 23 mm |

Dimensions

| | |
|----------------|----------|
| Length | 19.05 mm |
| Width | 19.05 mm |
| Overall height | 9.7 mm |

Mechanical design

| | |
|---------------------|-------------------------|
| Mounting | soldering in PCB |
| Terminals | THT |
| Contact system | snap-action contact |
| Contact arrangement | 1 NO |
| Contact materials | Ag |
| Illumination | spot illumination 1 LED |
| LED color | red |
| LED type | 3 mm |

Mechanical characteristics

| | |
|----------------------|-------------------------------|
| Operating force max. | 2.9 ^{+0.6} N |
| Switching travel | 0.5 ^{+0.2} mm |
| Robustness max. | with through-plated PCB 100 N |

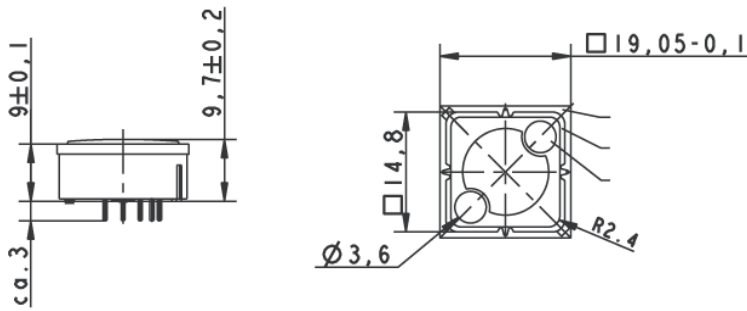
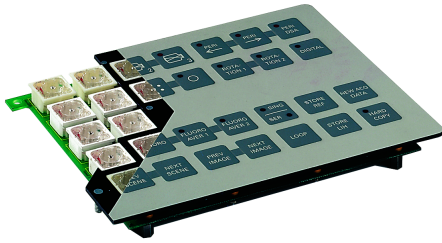
Electrical characteristics

| | |
|----------------------------------|-------------------------|
| Rated voltage min. | Au: 0.02 V, Ag: 3 V |
| Rated voltage max. | 35 V |
| Rated current min. | Au: 0.01 mA, Ag: 0.1 mA |
| Rated current max. | Au: 100 mA, Ag: 250 mA |
| Rated power max. (ohmic load) | Au: 2 W, Ag: 12.5 W |
| Contact resistance when new max. | 100 mΩ |
| Insulation resistance | 10 ⁹ Ω |

Other specifications

| | |
|--|--|
| Ambient temp. operating min. | -25 °C |
| Ambient temp. operating max. | +70 °C |
| Environmental resistance | acc. to IEC 60068-2-14, -30, -33 and -78 |
| Operating life min. (operations) | 1,000,000 cycle |
| Solderability / solder heat resistance | according to DIN EN 60068-2-20 |
| Wave soldering | 260 °C max. |
| Manual soldering | 350 °C / 5 sec. max. |

| | |
|-----------------|-----|
| ROHS compliant | yes |
| REACH compliant | yes |



Lens yellow





Компания «ЭлектроПласт» предлагает заключение долгосрочных отношений при поставках импортных электронных компонентов на взаимовыгодных условиях!

Наши преимущества:

- Оперативные поставки широкого спектра электронных компонентов отечественного и импортного производства напрямую от производителей и с крупнейших мировых складов;
- Поставка более 17-ти миллионов наименований электронных компонентов;
- Поставка сложных, дефицитных, либо снятых с производства позиций;
- Оперативные сроки поставки под заказ (от 5 рабочих дней);
- Экспресс доставка в любую точку России;
- Техническая поддержка проекта, помощь в подборе аналогов, поставка прототипов;
- Система менеджмента качества сертифицирована по Международному стандарту ISO 9001;
- Лицензия ФСБ на осуществление работ с использованием сведений, составляющих государственную тайну;
- Поставка специализированных компонентов (Xilinx, Altera, Analog Devices, Intersil, Interpoint, Microsemi, Aeroflex, Peregrine, Syfer, Eurofarad, Texas Instrument, Miteq, Cobham, E2V, MA-COM, Hittite, Mini-Circuits, General Dynamics и др.);

Помимо этого, одним из направлений компании «ЭлектроПласт» является направление «Источники питания». Мы предлагаем Вам помощь Конструкторского отдела:

- Подбор оптимального решения, техническое обоснование при выборе компонента;
- Подбор аналогов;
- Консультации по применению компонента;
- Поставка образцов и прототипов;
- Техническая поддержка проекта;
- Защита от снятия компонента с производства.



Как с нами связаться

Телефон: 8 (812) 309 58 32 (многоканальный)

Факс: 8 (812) 320-02-42

Электронная почта: org@eplast1.ru

Адрес: 198099, г. Санкт-Петербург, ул. Калинина, дом 2, корпус 4, литера А.