

T H E R M O M E T R I C S
A C O M M I T M E N T T O E X C E L L E N C E

Active Incar Sensor



This sensor indicates temperature in the cabin of passenger cars. Since it uses a fan to continuously draw air past the thermistor for an accurate temperature reading, it requires no venturi tube.

Applications

- Fully automated temperature control systems
- Active motor temperature sensors

Features

- Easy to attach and repair
- High sensitivity and low noise
- Wide applications

Amphenol
Advanced Sensors

Incar Sensor Specifications

Resistance (kS)

- R @ 59°F (15°C) = 4.441 ±2.87%
- R @ 77°F (25°C) = 2.795 ±2.50%
- R @ 95°F (35°C) = 1.805 ±2.86%

Thermal Time Constant

Maximum 10 seconds

Operating Temperature Range

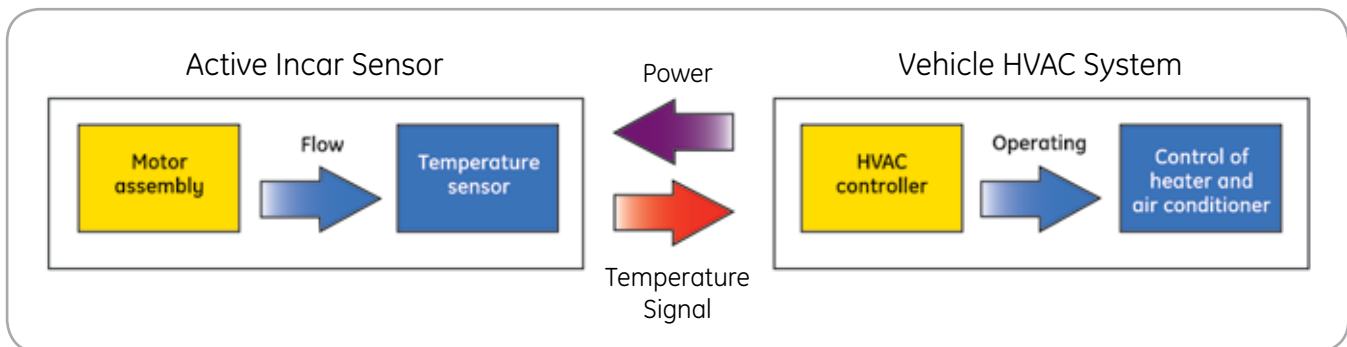
-40°F to 190°F (-40°C to 88°C)

Noise

Maximum 35 dB (50 to 20 KHz)



Block Diagram



Mouser Electronics

Authorized Distributor

Click to View Pricing, Inventory, Delivery & Lifecycle Information:

[Amphenol:](#)

[JS6780](#)



Компания «ЭлектроПласт» предлагает заключение долгосрочных отношений при поставках импортных электронных компонентов на взаимовыгодных условиях!

Наши преимущества:

- Оперативные поставки широкого спектра электронных компонентов отечественного и импортного производства напрямую от производителей и с крупнейших мировых складов;
- Поставка более 17-ти миллионов наименований электронных компонентов;
- Поставка сложных, дефицитных, либо снятых с производства позиций;
- Оперативные сроки поставки под заказ (от 5 рабочих дней);
- Экспресс доставка в любую точку России;
- Техническая поддержка проекта, помощь в подборе аналогов, поставка прототипов;
- Система менеджмента качества сертифицирована по Международному стандарту ISO 9001;
- Лицензия ФСБ на осуществление работ с использованием сведений, составляющих государственную тайну;
- Поставка специализированных компонентов (Xilinx, Altera, Analog Devices, Intersil, Interpoint, Microsemi, Aeroflex, Peregrine, Syfer, Eurofarad, Texas Instrument, Miteq, Cobham, E2V, MA-COM, Hittite, Mini-Circuits, General Dynamics и др.);

Помимо этого, одним из направлений компании «ЭлектроПласт» является направление «Источники питания». Мы предлагаем Вам помощь Конструкторского отдела:

- Подбор оптимального решения, техническое обоснование при выборе компонента;
- Подбор аналогов;
- Консультации по применению компонента;
- Поставка образцов и прототипов;
- Техническая поддержка проекта;
- Защита от снятия компонента с производства.



Как с нами связаться

Телефон: 8 (812) 309 58 32 (многоканальный)

Факс: 8 (812) 320-02-42

Электронная почта: org@eplast1.ru

Адрес: 198099, г. Санкт-Петербург, ул. Калинина, дом 2, корпус 4, литера А.