

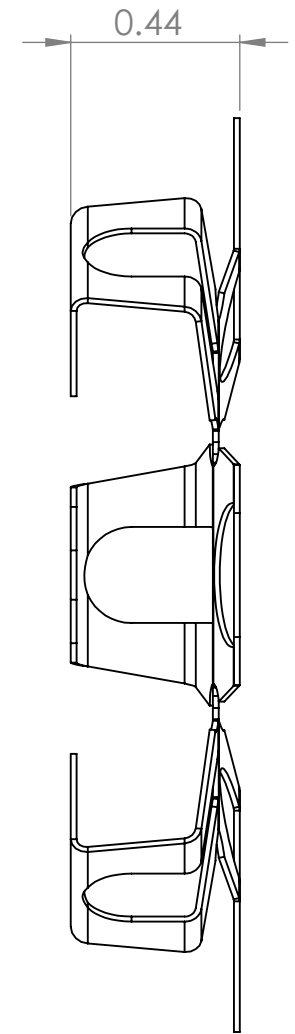
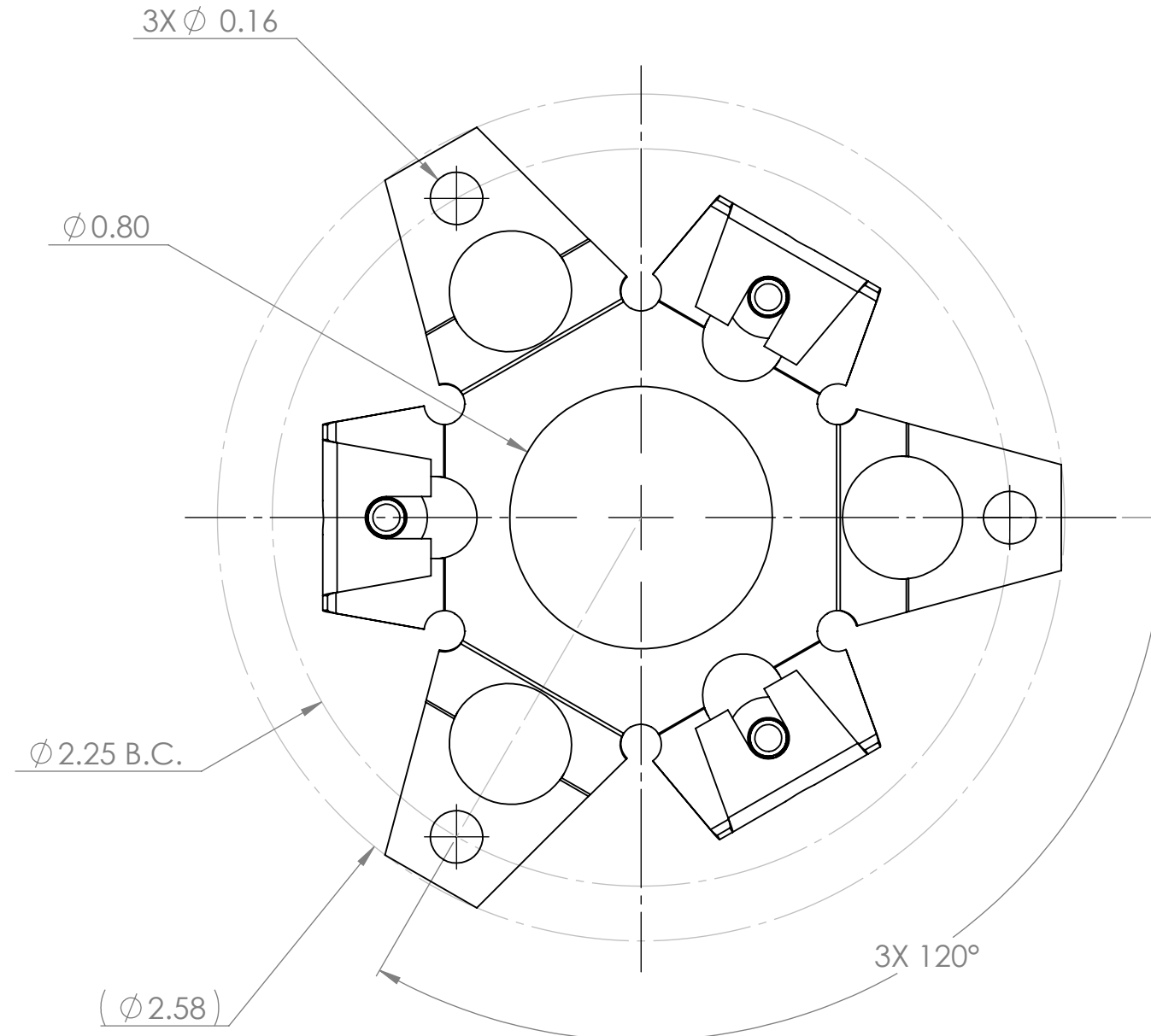
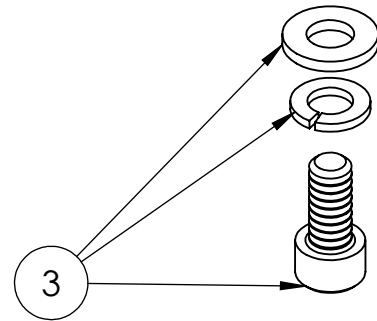
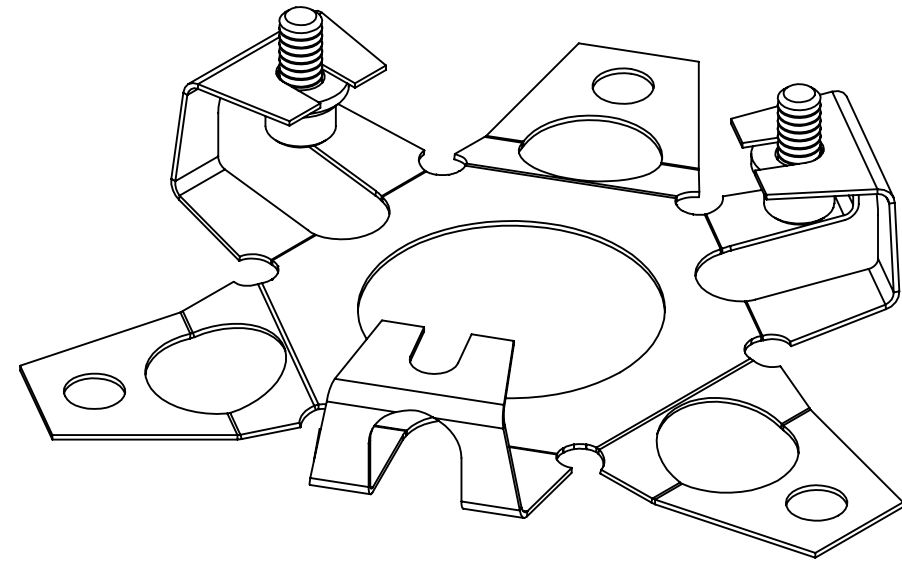
4

3

2

1


ZONE	REV.	REVISION DESCRIPTION	ECN NO.	DATE



FLEXMOUNT KIT P/N 31134-001

NOTES (UNLESS OTHERWISE INDICATED):

1. USE WITH MODEL H20 HUB SHAFT (HBS) OR MODEL HS20 HOLLOW SHAFT ENCODERS
2. FITS F28 FACEMOUNT (3X #4-40 UNC-2B ON 2.250 B.C.)
- ③ 3X #4-40 SOCKET CAP SCREWS, #4 FLAT WASHERS, & #4 LOCK WASHERS, INCLUDED

UNCONTROLLED COPY		 BEI SENSORS 1461 LAWRENCE DRIVE THOUSAND OAKS, CA 93120	
FIRST ISSUE DATE: 11/01/18	SENSATA TECHNOLOGIES PROPRIETARY AND CONFIDENTIAL. NEITHER THIS PRINT NOR THE INFORMATION CONTAINED HEREON IS TO BE USED AGAINST THE INTERESTS OF SENSATA TECHNOLOGIES OR AGAINST THE INTERESTS OF ANY OF ITS AFFILIATED COMPANIES OR WHOLLY OWNED SUBSIDIARIES.	TITLE FLEXMOUNT KIT, MODELS H20 & HS20	
DRAWN: DRC		INTERPRET DIMENSIONING AND TOLERANCING PER ASME Y14.5-2009. UNLESS OTHERWISE SPECIFIED DIMENSIONS ARE IN INCHES [MILLIMETERS] AND ARE INTENDED AS NOMINAL. SEE PRODUCT SPECIFICATIONS FOR MORE DETAILS.	
APPROVED:	DO NOT SCALE DRAWING THIRD ANGLE PROJECTION	SIZE	DWG NO.
DATE: XX/XX/XX		B	09903-001
ECN:		SCALE 2:1	SOLIDWORKS
DATE:		REV.	A
MATERIAL: 303/304 HALF HARD S.S.		SHEET 1 OF 1	

4

3

2

1

DEVICE:

PROJECT:



Компания «ЭлектроПласт» предлагает заключение долгосрочных отношений при поставках импортных электронных компонентов на взаимовыгодных условиях!

Наши преимущества:

- Оперативные поставки широкого спектра электронных компонентов отечественного и импортного производства напрямую от производителей и с крупнейших мировых складов;
- Поставка более 17-ти миллионов наименований электронных компонентов;
- Поставка сложных, дефицитных, либо снятых с производства позиций;
- Оперативные сроки поставки под заказ (от 5 рабочих дней);
- Экспресс доставка в любую точку России;
- Техническая поддержка проекта, помощь в подборе аналогов, поставка прототипов;
- Система менеджмента качества сертифицирована по Международному стандарту ISO 9001;
- Лицензия ФСБ на осуществление работ с использованием сведений, составляющих государственную тайну;
- Поставка специализированных компонентов (Xilinx, Altera, Analog Devices, Intersil, Interpoint, Microsemi, Aeroflex, Peregrine, Syfer, Eurofarad, Texas Instrument, Miteq, Cobham, E2V, MA-COM, Hittite, Mini-Circuits, General Dynamics и др.);

Помимо этого, одним из направлений компании «ЭлектроПласт» является направление «Источники питания». Мы предлагаем Вам помощь Конструкторского отдела:

- Подбор оптимального решения, техническое обоснование при выборе компонента;
- Подбор аналогов;
- Консультации по применению компонента;
- Поставка образцов и прототипов;
- Техническая поддержка проекта;
- Защита от снятия компонента с производства.



Как с нами связаться

Телефон: 8 (812) 309 58 32 (многоканальный)

Факс: 8 (812) 320-02-42

Электронная почта: org@eplast1.ru

Адрес: 198099, г. Санкт-Петербург, ул. Калинина, дом 2, корпус 4, литера А.