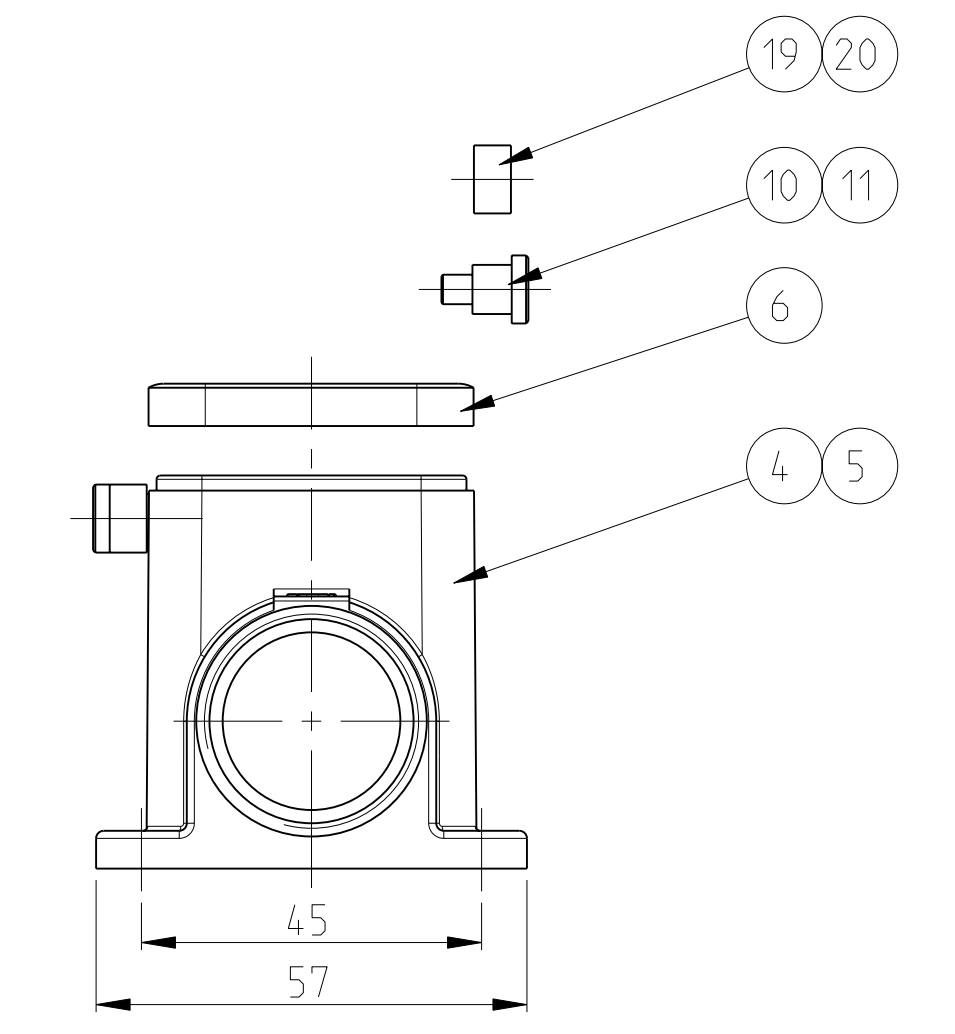
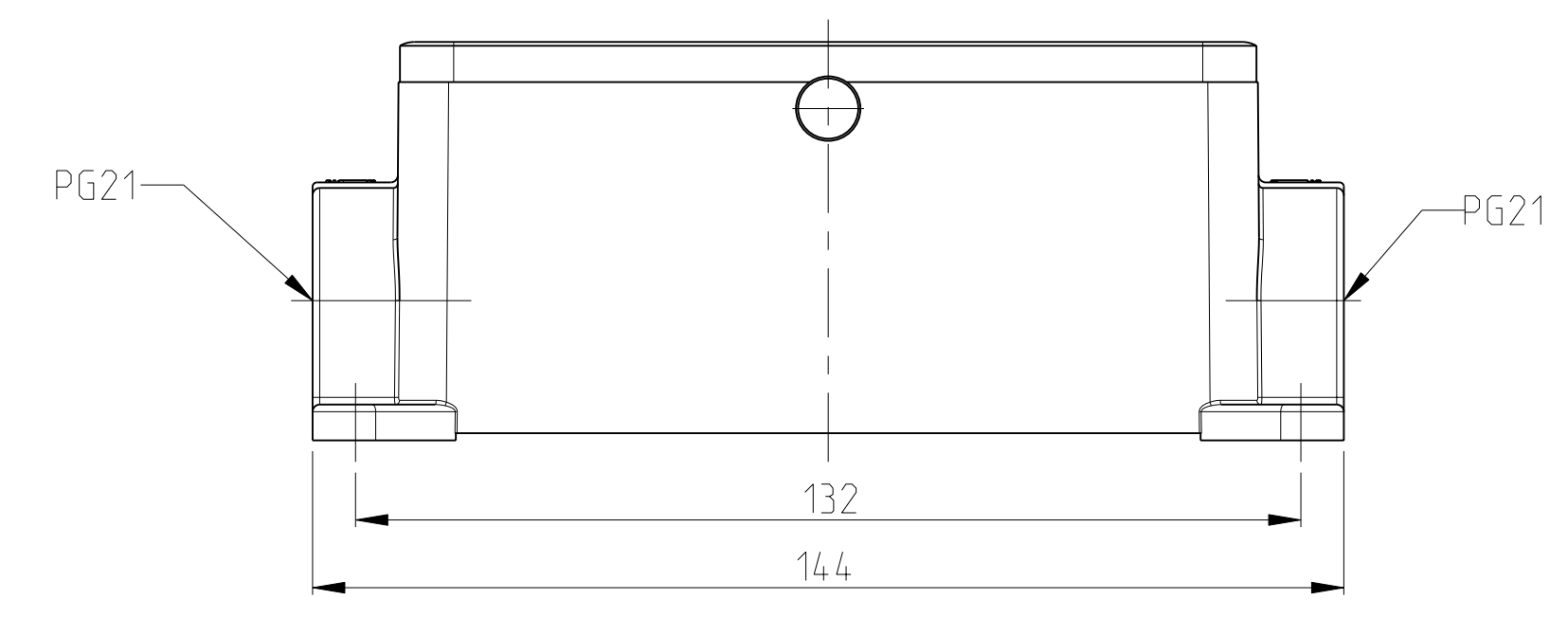
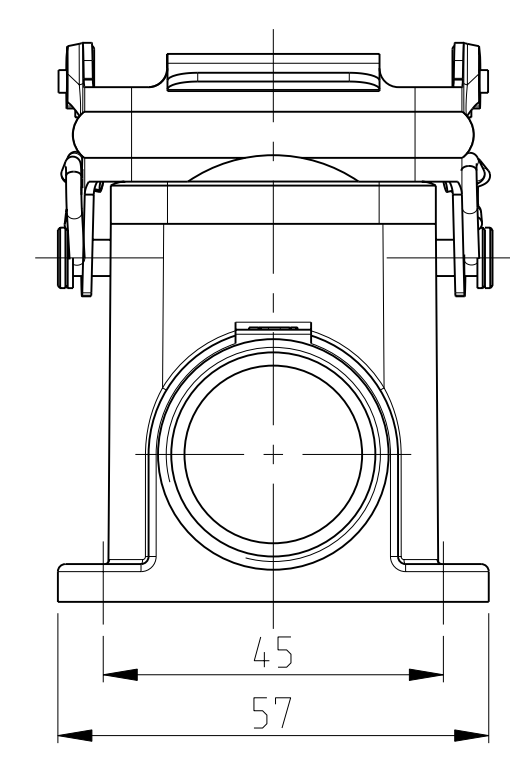
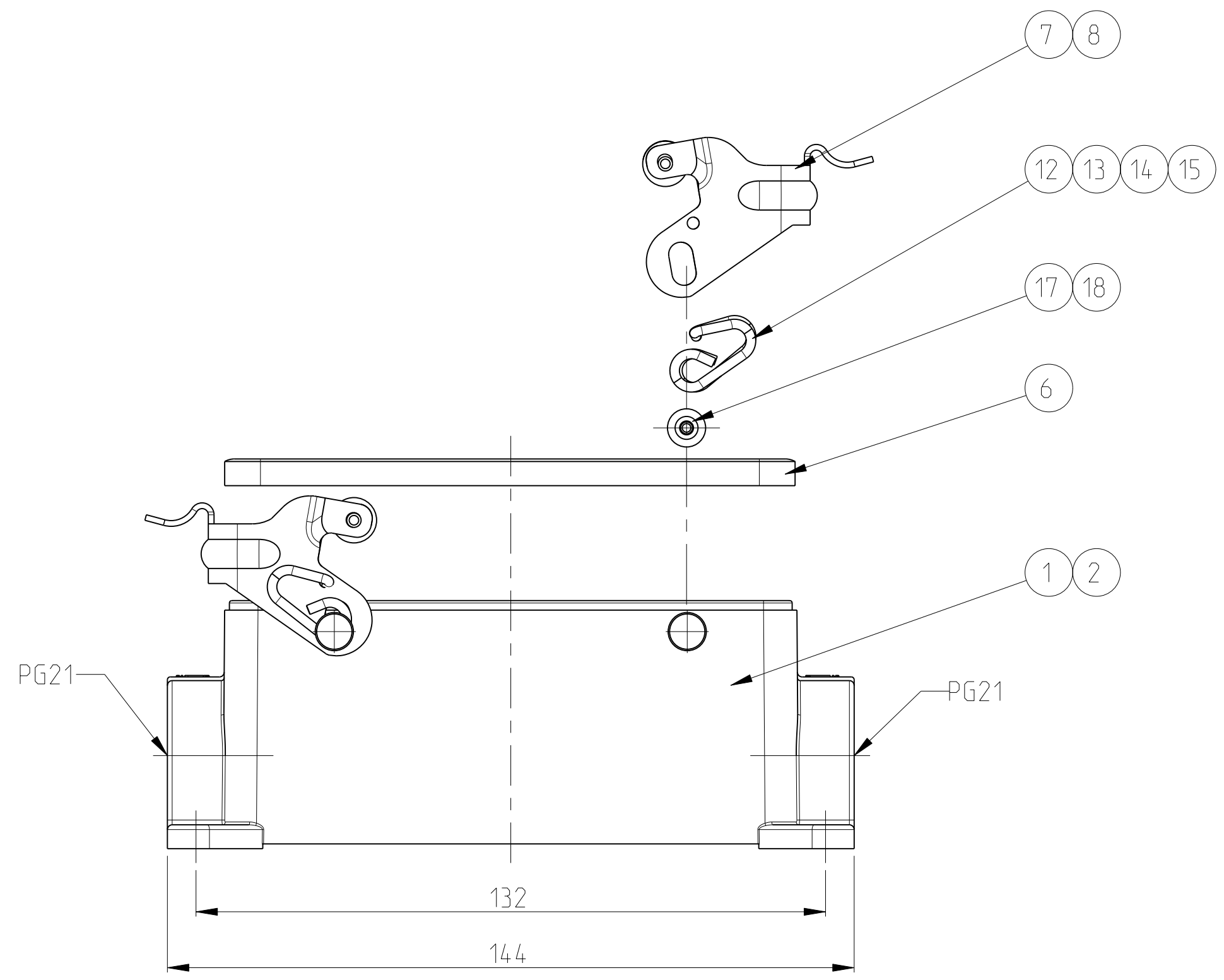
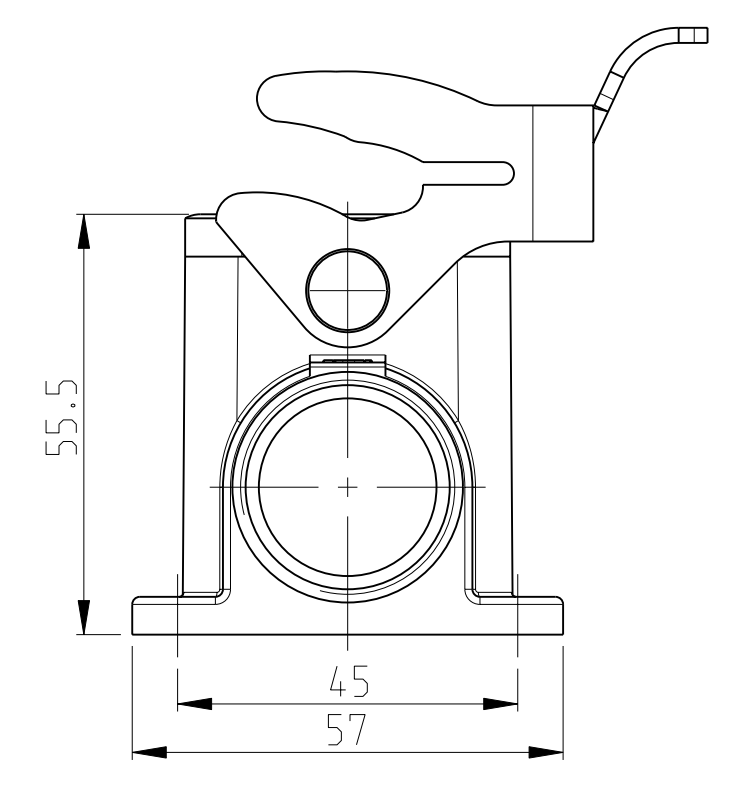
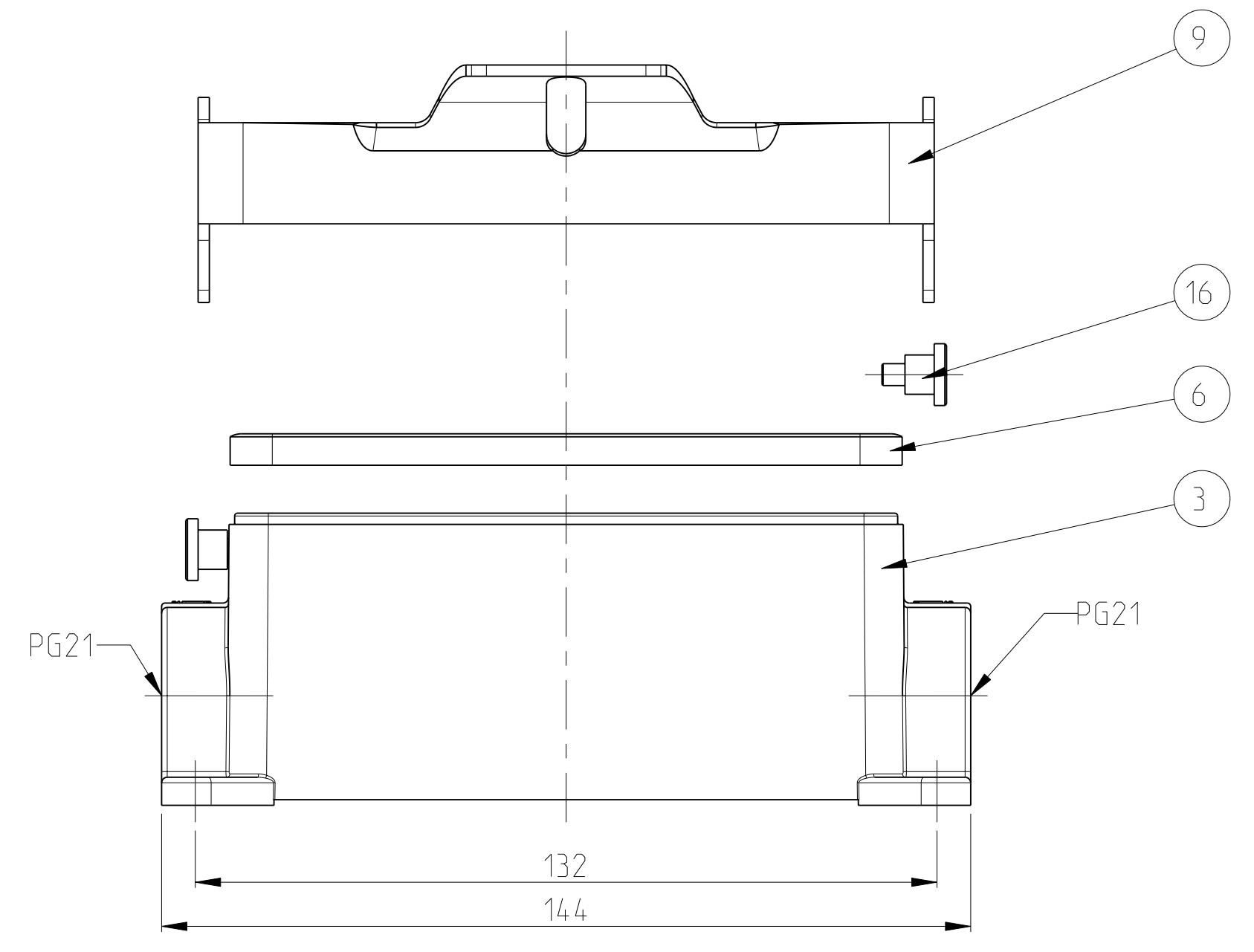


LOC	DIST	REV	DATE	BY	APPV
A1	-	A3	05 JUN 2009	SR	AR



NOTES

- PART SHALL BE FREE AND CLEAN OF BURRS AND OTHER FOREIGN MATERIAL
- PACKAGING: QUANTITY 3 PIECES
- VARNISHING INSIDE HOUSING NOT REQUIRED



QTY	DESCRIPTION	MATERIAL	SURFACE	COLOR	ITEM	NOTES
2	SLIDE SPOOL	STAINLESS STEEL	BLANC		20	
2	SLIDE SPOOL	STEEL	ZINC PLATED	BLUE	19	
	4 LOCKING CLIP	STAINLESS STEEL	BLANC		18	
	4 CLIP POSITIONER	STEEL	ZINC PLATED	BLUE	17	
	2 CLIP POSITIONER	STEEL	ZINC PLATED	BLUE	16	
	2 CLIP SPRING RIGHT	STAINLESS STEEL	BLANC		15	
	2 CLIP SPRING RIGHT	STEEL	ZINC PLATED	BLUE	14	
	2 CLIP SPRING LEFT	STAINLESS STEEL	BLANC		13	
	2 CLIP SPRING LEFT	STEEL	ZINC PLATED	BLUE	12	
2	CLIP POSITIONER	STAINLESS STEEL	BLANC		11	
	2 CLIP POSITIONER	STEEL	ZINC PLATED	BLUE	10	
	1 SIDE CLIP	STEEL	ZINC PLATED	BLUE	9	
	2 LOCKING CLIP	STAINLESS STEEL	BLANC		8	
	2 LOCKING CLIP	STEEL	ZINC PLATED	BLUE	7	
1	1 PROFILE SEAL	NEOPRENE		BLACK	6	
1	1 SURFACE MOUNTED HOUSING SIDE ENTRY	ALUMINIUM	ALUMINIUM OXID	BLACK	5	
1	1 SURFACE MOUNTED HOUSING SIDE ENTRY	ALUMINIUM		GREY	4	
1	1 SURFACE MOUNTED HOUSING SIDE ENTRY	ALUMINIUM		GREY	3	
1	1 SURFACE MOUNTED HOUSING SIDE ENTRY	ALUMINIUM	ALUMINIUM OXID	BLACK	2	
1	1 SURFACE MOUNTED HOUSING SIDE ENTRY	ALUMINIUM		GREY	1	
2-8	DESCRIPTION	MATERIAL	SURFACE	COLOR	ITEM	NOTES
	HB.24.SG-VS.2.21.Z					
	HB-K.24.SG-VS.2.21.Z					
	HB.24.SG-LB.2.21.Z					
	HB-Z.24.SG-ZVGR.2.21.Z					
	HB-K/Z.24.SG-ZVGR.2.21.Z					



Компания «ЭлектроПласт» предлагает заключение долгосрочных отношений при поставках импортных электронных компонентов на взаимовыгодных условиях!

Наши преимущества:

- Оперативные поставки широкого спектра электронных компонентов отечественного и импортного производства напрямую от производителей и с крупнейших мировых складов;
- Поставка более 17-ти миллионов наименований электронных компонентов;
- Поставка сложных, дефицитных, либо снятых с производства позиций;
- Оперативные сроки поставки под заказ (от 5 рабочих дней);
- Экспресс доставка в любую точку России;
- Техническая поддержка проекта, помощь в подборе аналогов, поставка прототипов;
- Система менеджмента качества сертифицирована по Международному стандарту ISO 9001;
- Лицензия ФСБ на осуществление работ с использованием сведений, составляющих государственную тайну;
- Поставка специализированных компонентов (Xilinx, Altera, Analog Devices, Intersil, Interpoint, Microsemi, Aeroflex, Peregrine, Syfer, Eurofarad, Texas Instrument, Miteq, Cobham, E2V, MA-COM, Hittite, Mini-Circuits, General Dynamics и др.);

Помимо этого, одним из направлений компании «ЭлектроПласт» является направление «Источники питания». Мы предлагаем Вам помощь Конструкторского отдела:

- Подбор оптимального решения, техническое обоснование при выборе компонента;
- Подбор аналогов;
- Консультации по применению компонента;
- Поставка образцов и прототипов;
- Техническая поддержка проекта;
- Защита от снятия компонента с производства.



Как с нами связаться

Телефон: 8 (812) 309 58 32 (многоканальный)

Факс: 8 (812) 320-02-42

Электронная почта: org@eplast1.ru

Адрес: 198099, г. Санкт-Петербург, ул. Калинина, дом 2, корпус 4, литера А.