

NUMBER 173145

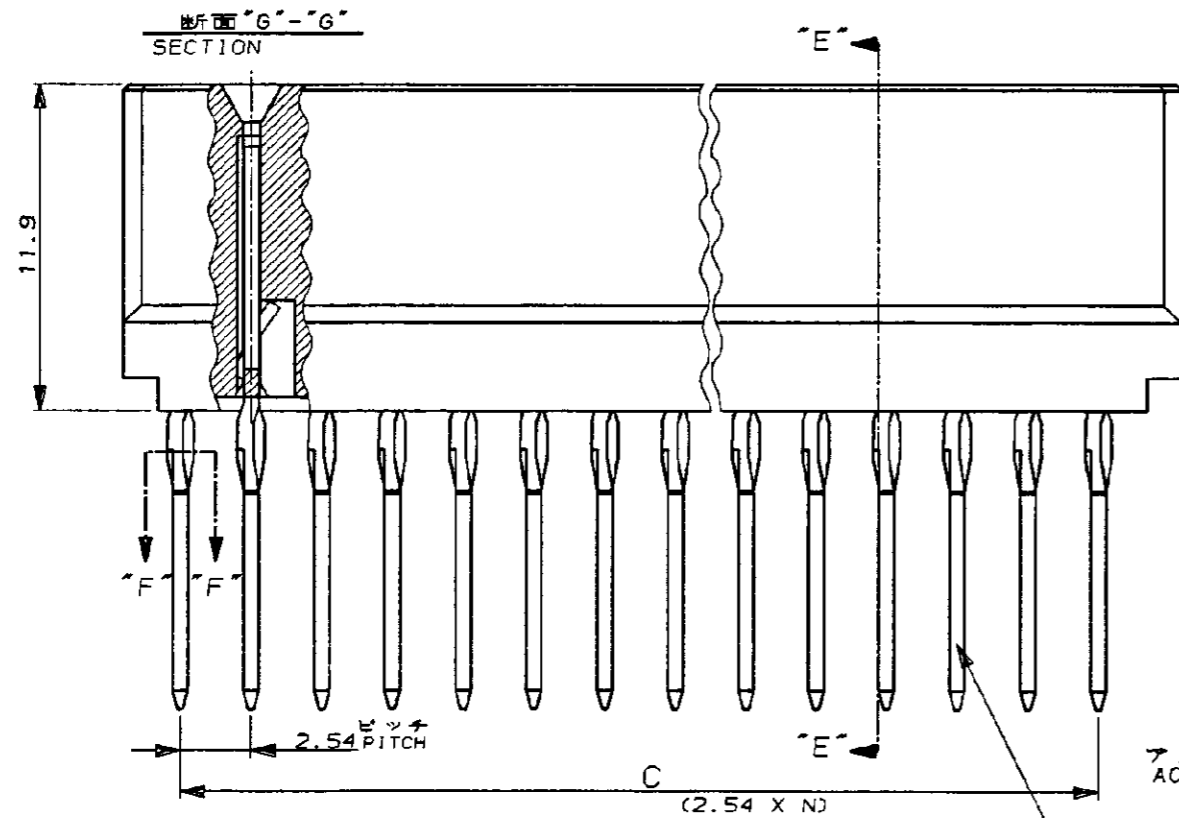
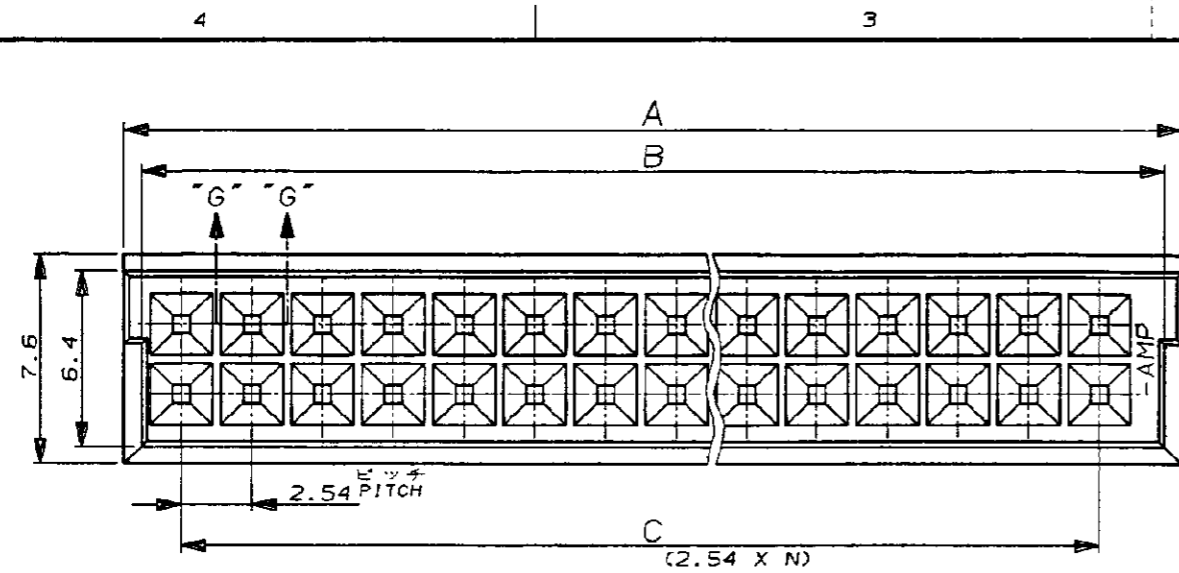
三 角 錐 (3rd ANGLE PROJECTION)

METRIC

PROJ. NO. 851-163

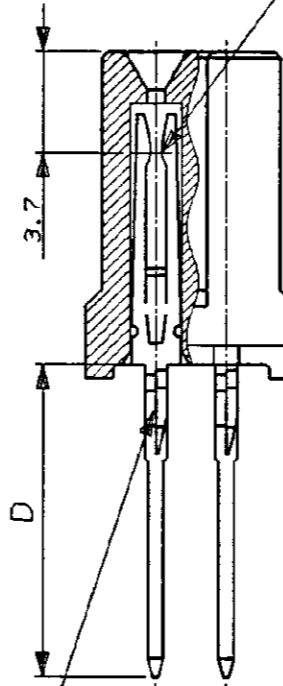
PRINT DIST. 単位、寸法 DIMENSIONS IN MM. DO NOT SCALE PRINT

PRINT DIST.



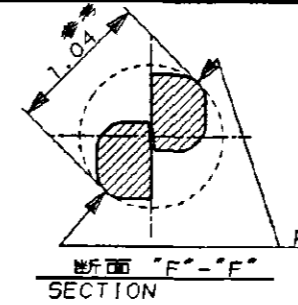
ポスト嵌合部  
POST

CONTACT AREA



アクション部  
ACTION AREA

SECTION "E"-E"



Cu-PLATED THRU HOLE PLATING  
銅スルーホールめっき厚  
25~50μ

LAND DIA.  
ランド径  
φ1.4MIN.

仕上径 φ0.825 ±0.05  
FINISHED HOLE  
下径 φ0.9 ±0.025  
DRILLED DIA.  
1.6板厚 THK. ±0.13

スルーホール仕様及びレイアウト  
(アクション・ピン タイプ)

注記

- ハウジング材料: ガラスエポキシ PBT, UL94 V-0, 黒
- コンタクト材料: CA725 (Cu-Ni-Sn合金)
- メッキ仕様  
コンタクト接触部及びポスト嵌合部: 1.3μ最小の下地Ni  
の上に、0.2μ最小の金メッキ。  
アクション部: 金フラッシュ
- 製品規格: 108-5197
- 適用工具: 758030-□
- シート 1 OF 3 は、有効嵌合長 2.6mm MIN. の  
基板間調整可能タイプ。

		40.64	44.5	45.7	16	34	2-	-2
		30.48	34.3	35.6	12	26	2-	-1
		73.66	77.5	78.7	29	60	1-	-5
		60.96	64.8	66.0	24	50	1-	-4
		48.26	52.1	53.3	19	40	1-	-3
	17.0	35.56	39.4	40.6	14	30	1-	-2
		40.64	44.5	45.7	16	34	2-	-0
		30.48	34.3	35.6	12	26	1-	-9
		73.66	77.5	78.7	29	60	1-	-6
		60.96	64.8	66.0	24	50		-9
		48.26	52.1	53.3	19	40		-8
△	ACTION PIN LONG	11.4	35.56	39.4	40.6	14	30	-7
		40.64	44.5	45.7	16	34	1-	-8
		30.48	34.3	35.6	12	26	1-	-7
		73.66	77.5	78.7	29	60		-5
		60.96	64.8	66.0	24	50		-4
		48.26	52.1	53.3	19	40		-3
△	ACTION PIN SHORT TYPE	4.7	35.56	39.4	40.6	14	30	-173145-2
	タイプ	D	C	B	A	N	No of POS. 極数	PARTS NUMBER 型番

NOTES

- HSG. MATERIAL: PBT (GLASS), UL94 V-0, BLACK
- CONT. MATERIAL: CA725 (Cu-Ni-Sn ALLOY)
- FINISH:  
CONTACT, POST... 1.3μ MIN. NICKEL UNDER PLATING,  
0.2μ MIN. GOLD PLATING.  
ACTION AREA... GOLD FLASH
- PRODUCT SPEC: 108-5197
- TOOLING: 758030-□
- SHEET 1 OF 3 IS 2.6mm MIN. ADJUSTMENT TYPE ONLY.

△ OBSOLETE PARTS: OBSOLETE CIS STREAMLINING PER D.RENAUD/D.SINISI

E4	REVISED PER ECR-15-013245	KJK	PS	12MAR16
E3	REVISED PER ECO-13-004580	KH	JO	27APR13
LTR	変更 (REVISION RECORD)	DR	CHK	DATE

**STE** TE Connectivity

リセクタクル アッセンブリ  
スタッキング コネクタ  
RECEPTACLE ASSEMBLY, STACKING CONN.

一般公差 (GENERAL TOLERANCE)  
10mm以下: ±0.25  
10mm以上30mm以下: ±0.25  
30mm以上100mm以下: ±0.25  
角 度: ±3°

図号 (No.): 173145  
尺度 (SCALE): 4/1  
REV. E4  
SHEET 1 OF 3

DR. 8/20/94 K. NEMOTO DE. 8/20/94 K. NEMOTO  
CHK. 10/14/94 APP. 14.OCT.94

(CUSTOMER DRAWING) 参 考 図 面

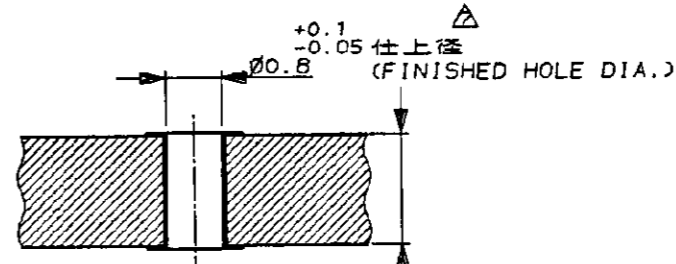
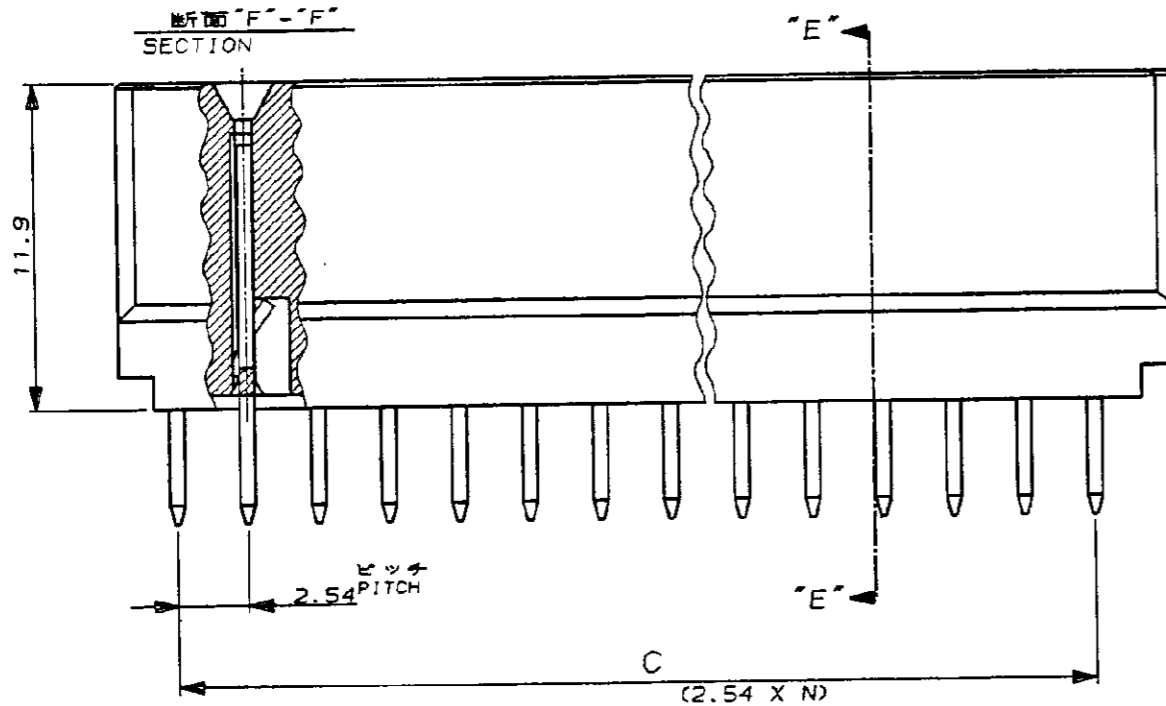
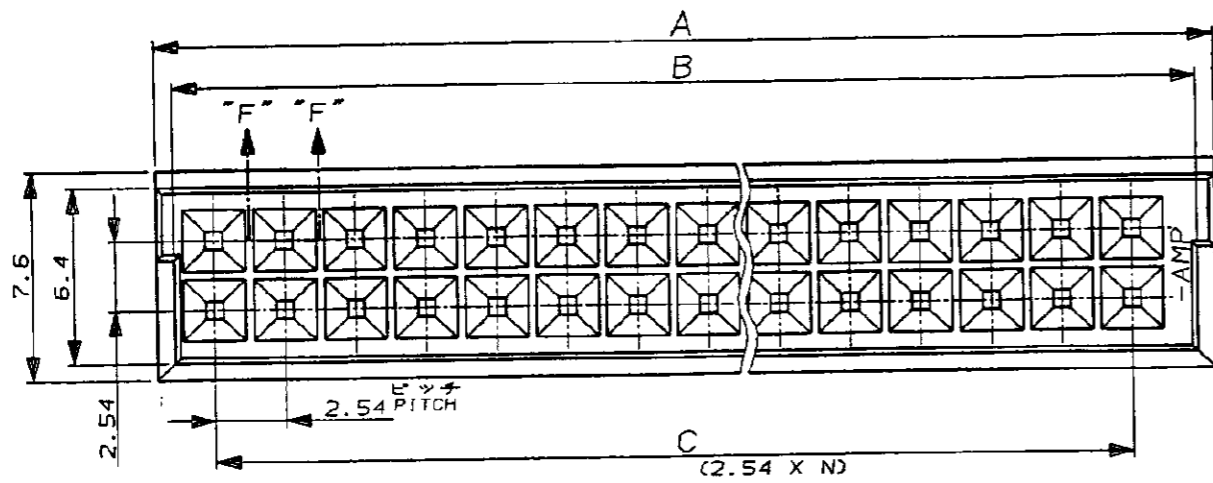
NUMBER 173145

METRIC

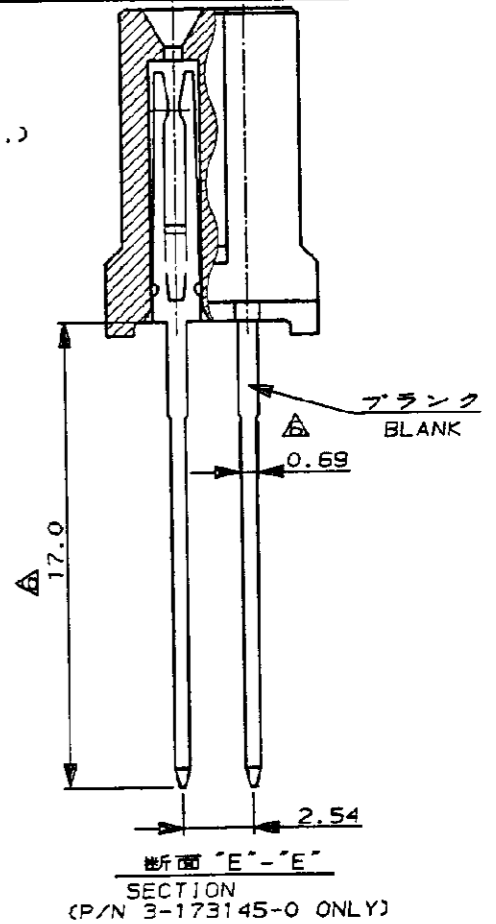
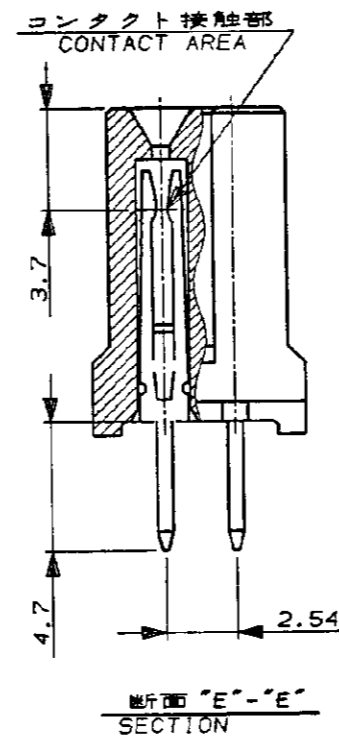
第三角法 (3rd ANGLE PROJECTION)

単位: 単位 DIMENSIONS IN MM. DO NOT SCALE PRINT

PRINT DIST



ホール・レイアウトは、  
アクション・ピン タイプと同一。  
スルーホール仕様  
(はんだ・タイプ)



- 注記
- ハウジング材料: ガラスエポキシ PBT, UL94 V-0, 黒
  - コンタクト材料: CA725 (Cu-Ni-Sn 合金)
  - メッキ仕様  
コンタクト接触部: 1. 3 μm 最小の Ni 下地メッキの上に、  
0.2 μm 最小の金メッキ。  
ポスト部: 1. 3 μm 最小の Ni 下地メッキの上に、  
2 μm 最小の錫メッキ。
  - 全ての寸法は、参考寸法である。
  - 製品規格: 108-5197
  - △ ブランク幅は、0.69。ポスト長は、17.0。
  - △ P/N 3-173145-0 のみ スルーホールの  
仕上径は、1.0 ±0.05 を適用。
  - 8 シート 2 OF 3 は、半田付タイプ。

NOTES

- HSG. MATERIAL: PBT (GLASS), UL94 V-0, BLACK
- CONT. MATERIAL: CA725 (Cu-Ni-Sn ALLOY)
- FINISH:  
CONTACT AREA ... 1.3 μm MIN. NICKEL UNDER PLATING,  
0.2 μm MIN. GOLD PLATING.  
POST ... 1.3 μm MIN. NICKEL UNDER PLATING,  
2 μm MIN. TIN PLATING.
- ALL DIMENSIONS SHOWN ARE FOR REFERENCE ONLY.
- PRODUCT SPEC: 108-5197
- △ BLANK WIDTH: 0.69, POST LENGTH: 17.0
- △ FINISHED HOLE DIA. 1.0 ±0.05 MUST BE APPLIED TO P/N 3-173145-0 ONLY.
- 8 SHEET 2 OF 3....SOLDER TYPE ONLY.
- △ OBSOLETE PARTS: OBSOLETE CIS STREAMLINING PER D.RENAUD/D.SINISI

9	OBSOLETE	73.65	77.5	78.7	29	60	3	△	9
		40.64	44.5	45.7	16	34	2	-	-9
		30.48	34.3	35.6	12	25	2	-	-8
		73.66	77.5	78.7	29	60	2	-	-7
		60.96	64.8	66.0	24	50	2	-	-6
		48.26	52.1	53.3	19	40	2	-	-5
9	SOLDER PIN SHORT TYPE	35.56	39.4	40.6	14	30	2	173145	4
	タイプ	C	B	A	N	No of POS.	種数	型番	

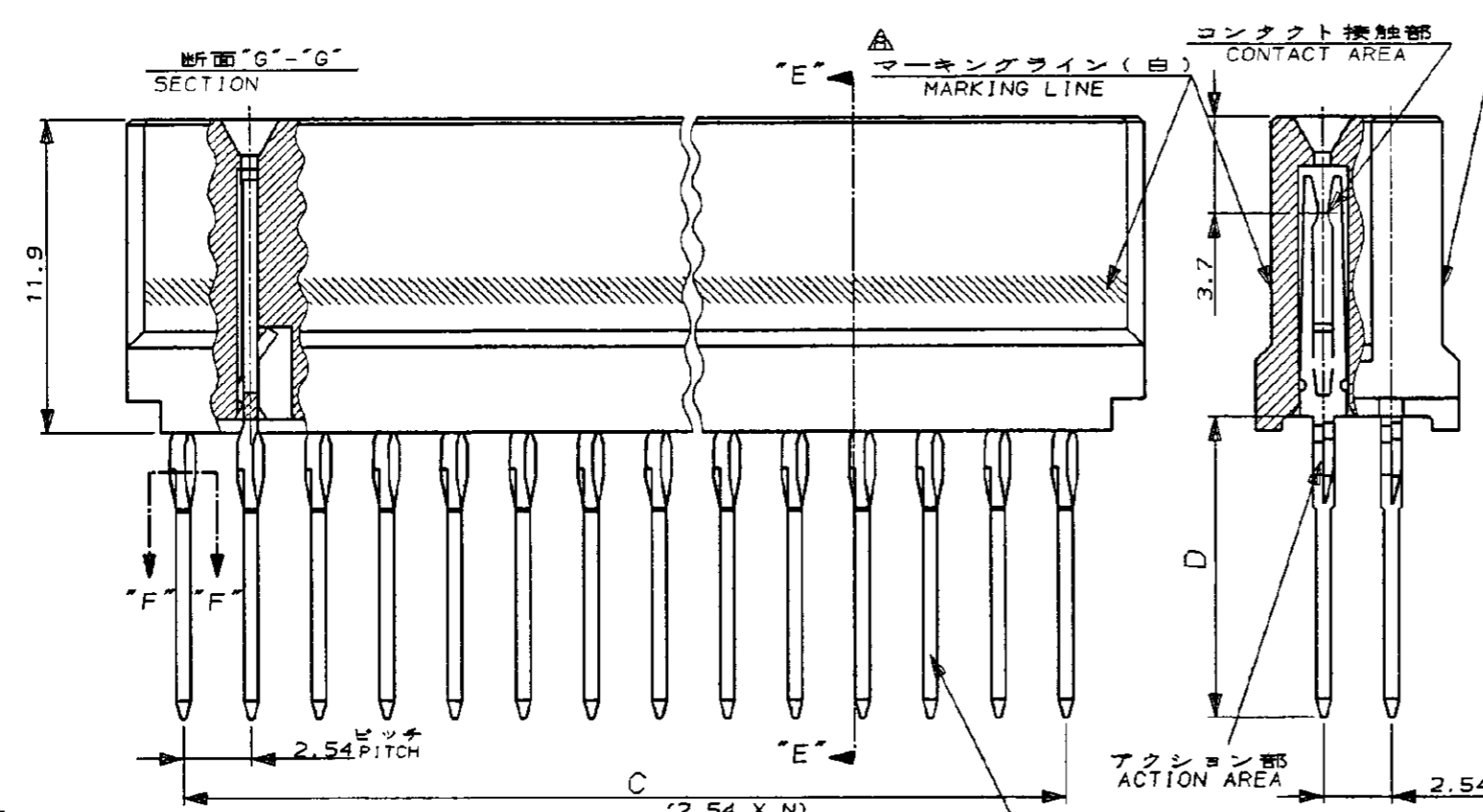
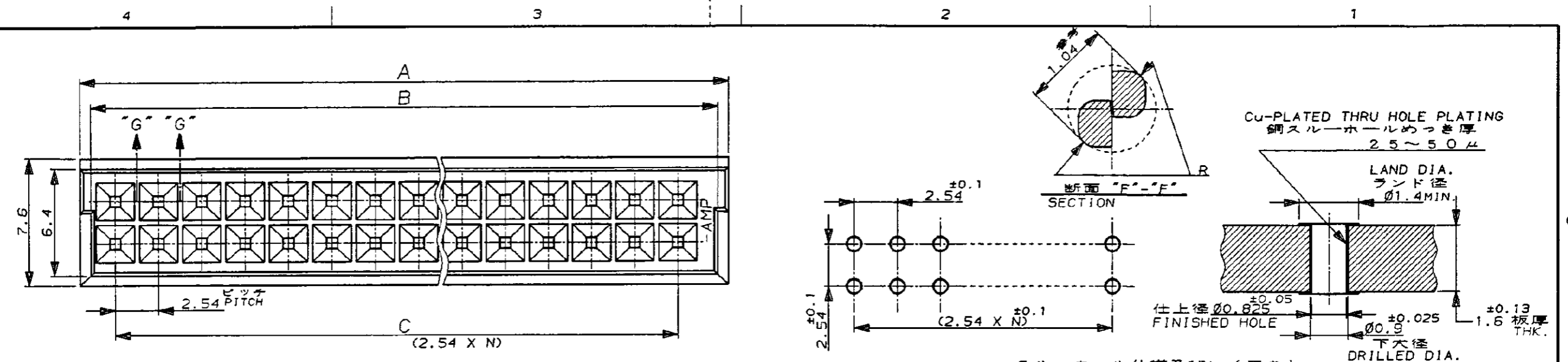
SEE 1 OF 3	
LTR	変更 (REVISION RECORD)
DR	CHK DATE

材料 (MATERIAL)	仕上 (FINISH)	1	3
DR. 9/20/94 K. NEMOTO	DE. 9/20/94 K. NEMOTO	CHK. 10/14/94	APP. 14.OCT. '94
名称 (NAME)		リセプタクル アッセンブリ スタッキング コネクタ	
一般公差 (GENERAL TOLERANCE)		10mm以下: ±0.25 10mm以上 30mm以下: ±0.25 30mm以上 100mm以下: ±0.25 * * * ±3°	
尺度 (SCALE)		4/1	
REV. E4		SHEET 2 OF 3	



(CUSTOMER DRAWING) 参考 ☒ 面

NUMBER 173145  
 PROJ. NO. 851-163  
 651-068  
 METRIC  
 PRINT DIST  
 単位: 概 寸法 DIMENSIONS IN MM. DO NOT SCALE PRINT



**スルーホール仕様及びレイアウト**  
(アクション・ピン タイプ)

断面 "F"- "F"  
SECTION

断面 "E"- "E"  
SECTION

断面 "G"- "G"  
SECTION

仕上径  $\phi 0.825 \pm 0.05$   
FINISHED HOLE

ランド径  $\phi 1.4 \text{ MIN.}$   
LAND DIA.

下穴径  $\phi 0.9 \pm 0.025$   
DRILLED DIA.

1.6 板厚 THK.

注記

- ハウジング材料: ガラスエポキシ PBT, UL94 V-0, 黒
- コンタクト材料: CA725 (Cu-Ni-Sn 合金)
- メッキ仕様  
コンタクト接触部及びポスト嵌合部: 1.3  $\mu$  最小の下地 Ni の上に、0.2  $\mu$  最小の金メッキ。  
アクション部: 1.3  $\mu$  最小の Ni 下地の上に金フラッシュ。  
(ロングタイプ)
- 製品規格: 108-5197
- 運用工具: 758030-□
- P/N 3-173145-1 のコンタクト接触部及び、ポスト嵌合部 (メッキ仕様):  
1.3  $\mu$  最小の下地 Ni の上に、0.5  $\mu$  最小の金めっき。  
その他は、3 の仕様と同じ。
- シート 3 OF 3 は、こじり対策品タイプ。
- 型番 3- -1 のみ、マーキングを施す。

△	↑	↑	40.64	44.5	45.7	16	34	←	△	3
			30.48	34.3	35.6	12	26	←		-2
△			73.66	77.5	78.7	29	60	←		+
△			60.96	64.8	66.0	24	50	←		0
△			48.26	52.1	53.3	19	40	←		0
△		15.0	35.56	39.4	40.6	14	30	←		0
△			40.64	44.5	45.7	16	34	←		7
△			30.48	34.3	35.6	12	26	←		6
△			73.66	77.5	78.7	29	60	←		5
△			60.96	64.8	66.0	24	50	←		-4
△			48.26	52.1	53.3	19	40	←		9
△			35.56	39.4	40.6	14	30	←		2
△	△	△	ACTION PIN LONG TYPE	9.4	48.26	52.1	53.3	19	40	3-173145-1
			タイプ	D	C	B	A	N	No of POS. 極数	PARTS NUMBER 型番

- NOTES**
- HSG. MATERIAL: PBT (GLASS), UL94 V-0, BLACK
  - CONT. MATERIAL: CA725 (Cu-Ni-Sn ALLOY)
  - FINISH:  
CONTACT, POST... 1.3  $\mu$  MIN. NICKEL UNDER PLATING, 0.2  $\mu$  MIN. GOLD PLATING.  
ACTION AREA... 1.3  $\mu$  MIN. NICKEL UNDER PLATING, (LONG TYPE) GOLD FLASH.
  - PRODUCT SPEC: 108-5197
  - TOOLING: 758030-□
  - FINISH ON CONTACT AND POST AREA OF P/N 3-173145-1 ONLY:  
1.3  $\mu$  MIN. NICKEL UNDER PLATING.  
ANOTHER PLATING SAME AS NOTE 3.
  - SHEET 3 OF 3... KOJIRI-COUNTERMEASURE TYPE.  
TO BE MARKED P/N 3- -1 ONLY.
  - OBsolete PARTS: OBsolete CIS STREAMLINING PER D.RENAUD/D.SINISI

SEE 1 OF 3

社名 (COMPANY NAME)	リセプトクル アッセンブリ
製品名 (PRODUCT NAME)	スタッキング コネクタ
品名 (NAME)	RECEPTACLE ASSEMBLY, STACKING CONN.
一般公差 (GENERAL TOLERANCE)	10mm 以下: $\pm 0.25$ 10mm 以上 30mm 以下: $\pm 0.25$ 30mm 以上 100mm 以下: $\pm 0.25$ 角 度: $\pm 3^\circ$
材料 (MATERIAL)	1
仕上 (FINISH)	3
DR. 9/20/94 K. NEMOTO	DE. 9/20/94 K. NEMOTO
CHK. 14.OCT.98	APP. S. MANABE
LTR	変更 (REVISION RECORD)
DR	CHK
DATE	

尺度 (SCALE) 4/1

REV. E4

SHEET 3 OF 3

(CUSTOMER DRAWING) 参考 図 面



Компания «ЭлектроПласт» предлагает заключение долгосрочных отношений при поставках импортных электронных компонентов на взаимовыгодных условиях!

Наши преимущества:

- Оперативные поставки широкого спектра электронных компонентов отечественного и импортного производства напрямую от производителей и с крупнейших мировых складов;
- Поставка более 17-ти миллионов наименований электронных компонентов;
- Поставка сложных, дефицитных, либо снятых с производства позиций;
- Оперативные сроки поставки под заказ (от 5 рабочих дней);
- Экспресс доставка в любую точку России;
- Техническая поддержка проекта, помощь в подборе аналогов, поставка прототипов;
- Система менеджмента качества сертифицирована по Международному стандарту ISO 9001;
- Лицензия ФСБ на осуществление работ с использованием сведений, составляющих государственную тайну;
- Поставка специализированных компонентов (Xilinx, Altera, Analog Devices, Intersil, Interpoint, Microsemi, Aeroflex, Peregrine, Syfer, Eurofarad, Texas Instrument, Miteq, Cobham, E2V, MA-COM, Hittite, Mini-Circuits, General Dynamics и др.);

Помимо этого, одним из направлений компании «ЭлектроПласт» является направление «Источники питания». Мы предлагаем Вам помощь Конструкторского отдела:

- Подбор оптимального решения, техническое обоснование при выборе компонента;
- Подбор аналогов;
- Консультации по применению компонента;
- Поставка образцов и прототипов;
- Техническая поддержка проекта;
- Защита от снятия компонента с производства.



#### Как с нами связаться

**Телефон:** 8 (812) 309 58 32 (многоканальный)

**Факс:** 8 (812) 320-02-42

**Электронная почта:** [org@eplast1.ru](mailto:org@eplast1.ru)

**Адрес:** 198099, г. Санкт-Петербург, ул. Калинина, дом 2, корпус 4, литера А.