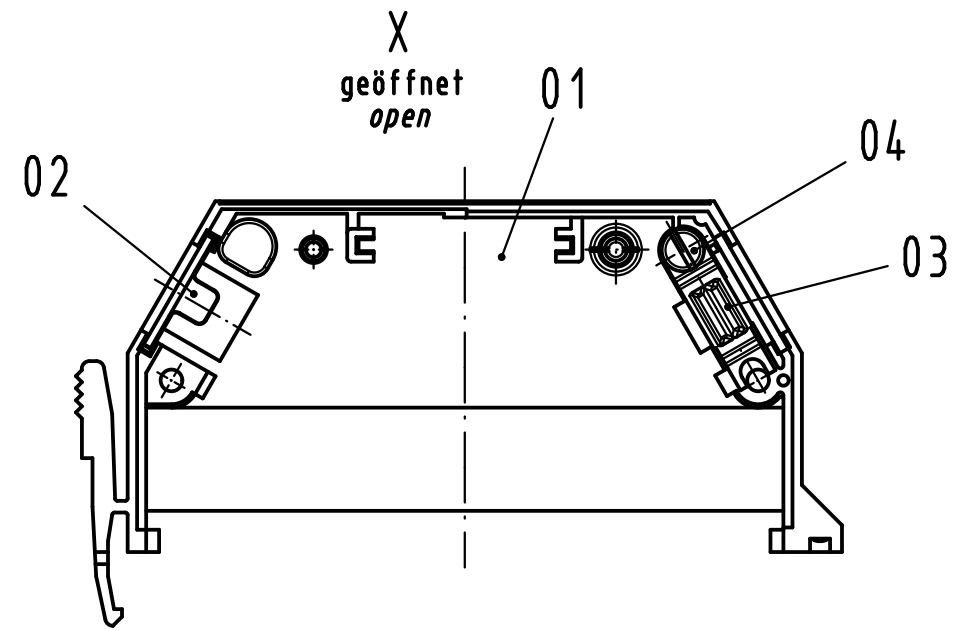
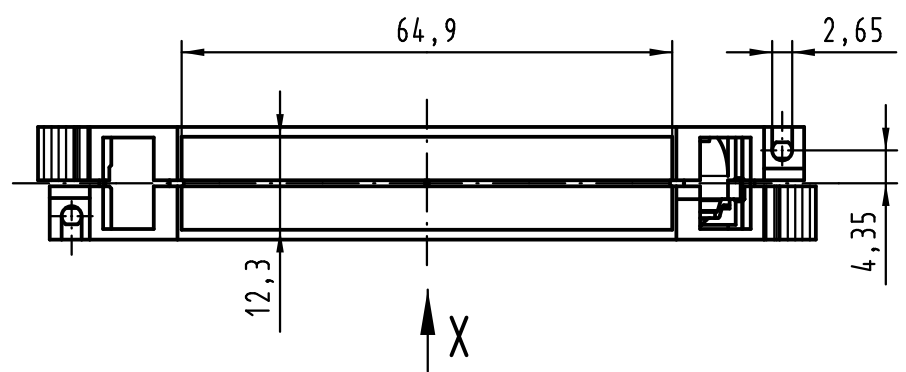
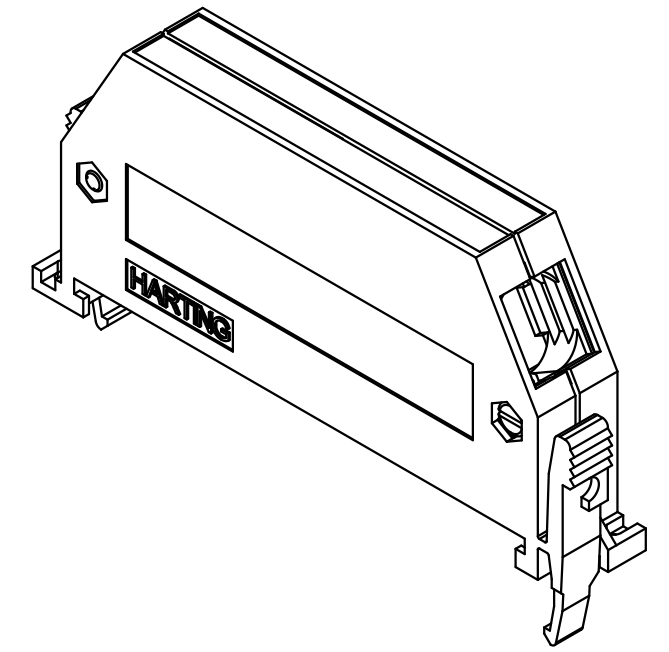
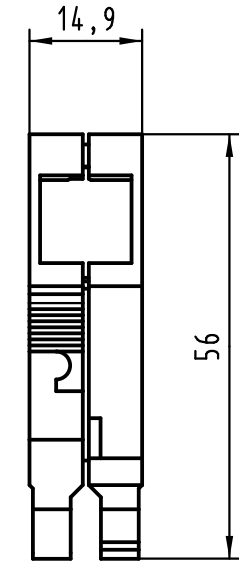
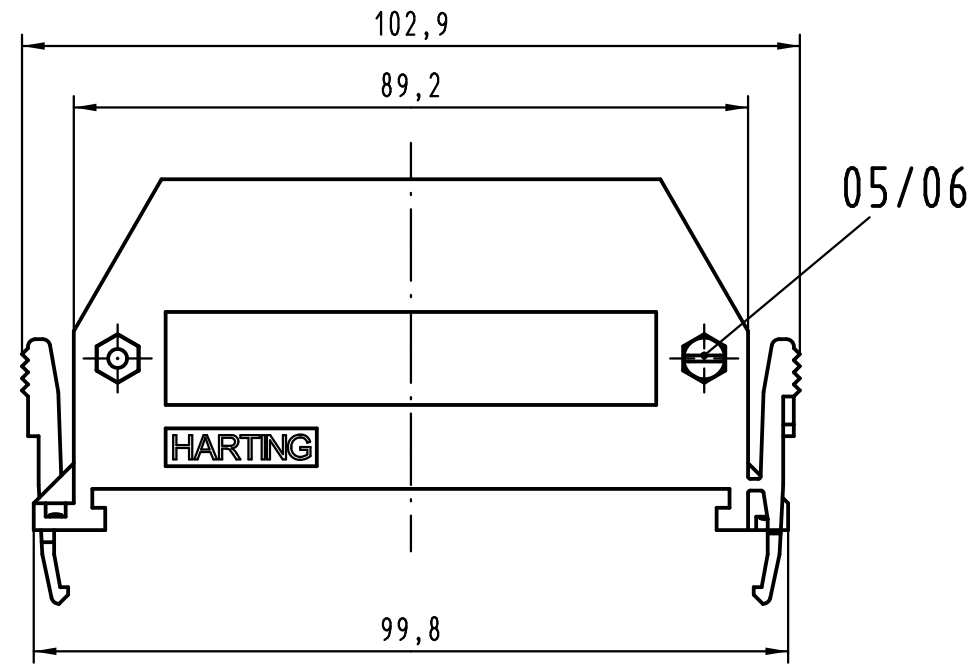


Alle Rechte vorbehalten/ All rights reserved



Inhalt Gehäuse-Set content shell housing-set			Ersatzteile spare parts	
Pos. pos.	Anzahl number	Benennung description	Artikel Nr. part no.	Anzahl number
01	2	Gehäusesschale casing shell		
02	1	Blindstopfen blinding piece	09 06 000 9903	1
03	1	Kabelschelle cable clamp	09 06 001 9986 / Set	1
04	1	Blehschraube / tapping screw ISO 1481-ST2,9x9,5-F		2
05	2	Zylinderschraube / cheese head screw ISO 1207-M3x12-4.8		
06	2	Sechskantmutter / hexagonal nut ISO 4032-M3-8		

Teile nicht montiert  
parts not assembled

All Dimensions in mm Original Size DIN A 3		Techn. Character.			Nicht tolerierte Maßel / Free size tolerances	
		Dat.	Name	Maßstab / Scale	<b>Schalengehäuse A</b> <b>seitlicher Kabelaussgang</b> <b>shell housing A</b> <b>side entry</b>	
		Detail.	27.02.07 Hage.	1:1		
		Insp.	27.02.07 Leht			
		Stand.				
36101	23.02.11	Hage.		HARTING Electronics GmbH & Co. KG D-32339 ESPELKAMP	<b>TB 09 06 048 0501</b> Blatt / page	
34235					Sub.TB 09 06 048 0501 v.08.07.88 Mod.5021	
Mod.	Dat.	Name				





Компания «ЭлектроПласт» предлагает заключение долгосрочных отношений при поставках импортных электронных компонентов на взаимовыгодных условиях!

Наши преимущества:

- Оперативные поставки широкого спектра электронных компонентов отечественного и импортного производства напрямую от производителей и с крупнейших мировых складов;
- Поставка более 17-ти миллионов наименований электронных компонентов;
- Поставка сложных, дефицитных, либо снятых с производства позиций;
- Оперативные сроки поставки под заказ (от 5 рабочих дней);
- Экспресс доставка в любую точку России;
- Техническая поддержка проекта, помощь в подборе аналогов, поставка прототипов;
- Система менеджмента качества сертифицирована по Международному стандарту ISO 9001;
- Лицензия ФСБ на осуществление работ с использованием сведений, составляющих государственную тайну;
- Поставка специализированных компонентов (Xilinx, Altera, Analog Devices, Intersil, Interpoint, Microsemi, Aeroflex, Peregrine, Syfer, Eurofarad, Texas Instrument, Miteq, Cobham, E2V, MA-COM, Hittite, Mini-Circuits, General Dynamics и др.);

Помимо этого, одним из направлений компании «ЭлектроПласт» является направление «Источники питания». Мы предлагаем Вам помощь Конструкторского отдела:

- Подбор оптимального решения, техническое обоснование при выборе компонента;
- Подбор аналогов;
- Консультации по применению компонента;
- Поставка образцов и прототипов;
- Техническая поддержка проекта;
- Защита от снятия компонента с производства.



#### Как с нами связаться

**Телефон:** 8 (812) 309 58 32 (многоканальный)

**Факс:** 8 (812) 320-02-42

**Электронная почта:** [org@eplast1.ru](mailto:org@eplast1.ru)

**Адрес:** 198099, г. Санкт-Петербург, ул. Калинина, дом 2, корпус 4, литера А.