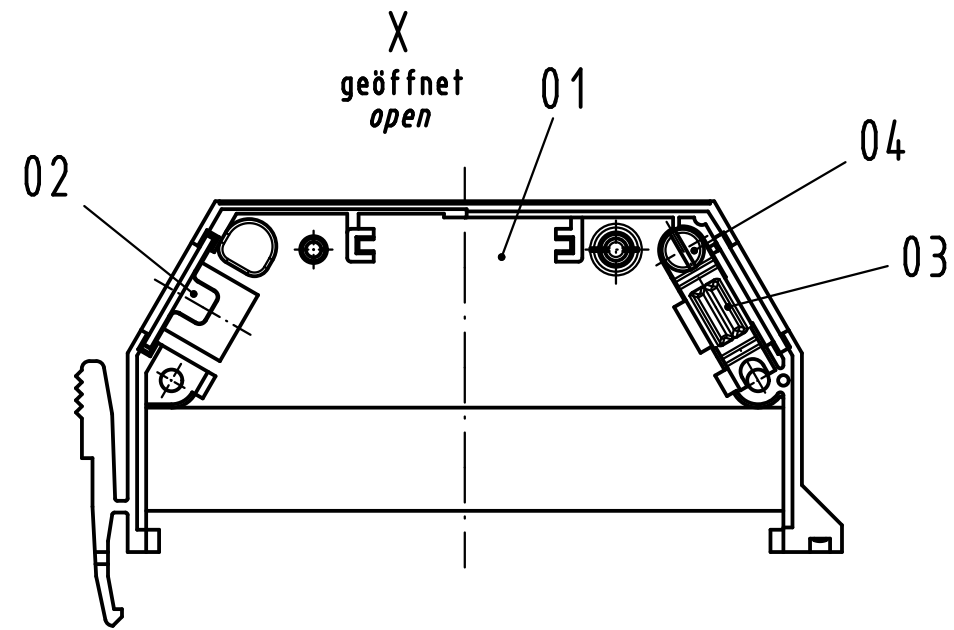
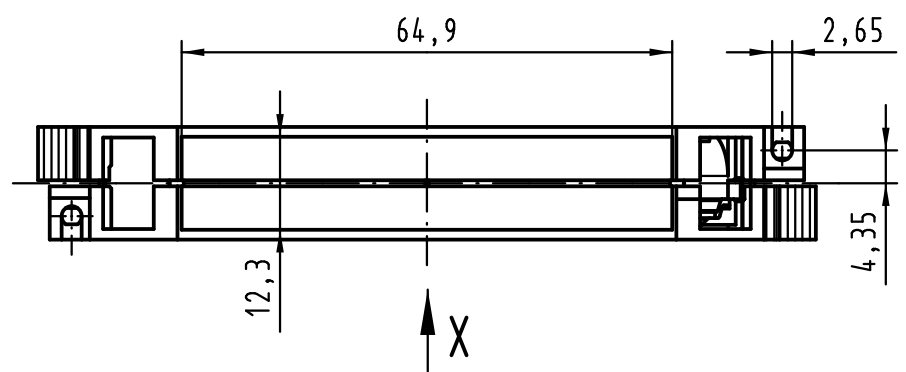
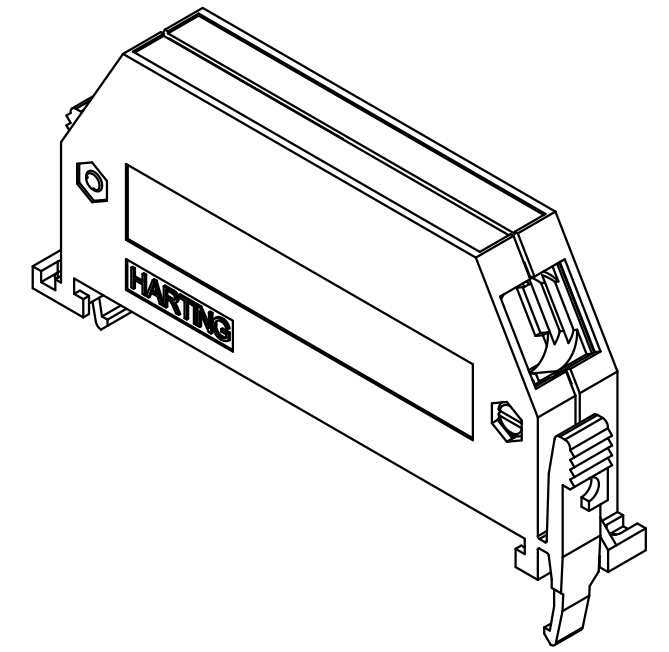
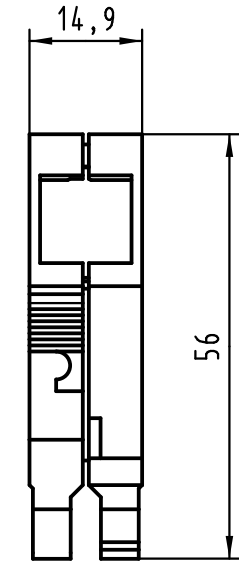
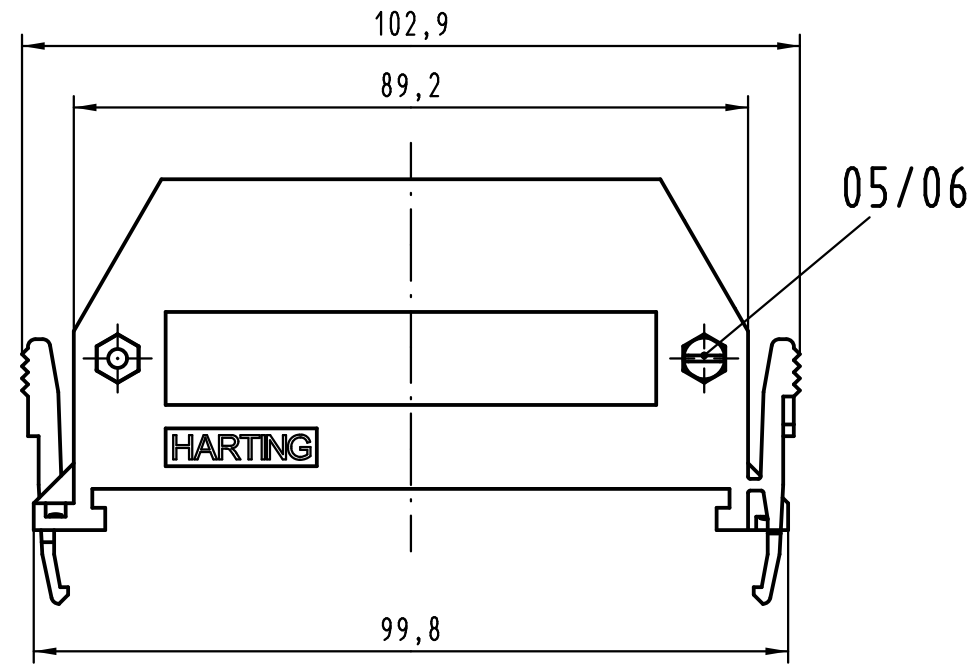


Alle Rechte vorbehalten/ All rights reserved



| Inhalt Gehäuse-Set content shell housing-set | | | Ersatzteile spare parts | |
|---|------------------|--|----------------------------|------------------|
| Pos. pos. | Anzahl number | Benennung description | Artikel Nr. part no. | Anzahl number |
| 01 | 2 | Gehäusesschale casing shell | | |
| 02 | 1 | Blindstopfen blinding piece | 09 06 000 9903 | 1 |
| 03 | 1 | Kabelschelle cable clamp | 09 06 001 9986 / Set | 1 |
| 04 | 1 | Blehschraube / tapping screw ISO 1481-ST2,9x9,5-F | | 2 |
| 05 | 2 | Zylinderschraube / cheese head screw ISO 1207-M3x12-4.8 | | |
| 06 | 2 | Sechskantmutter / hexagonal nut ISO 4032-M3-8 | | |

Teile nicht montiert
parts not assembled

| | | | | | | |
|---|----------|-------------------|----------------|--|---|--|
| All Dimensions in mm Original Size DIN A 3 | | Techn. Character. | | | Nicht tolerierte Maßel / Free size tolerances | |
| | | Dat. | Name | Maßstab / Scale | Schalengehäuse A seitlicher Kabelaussgang <i>shell housing A</i> side entry | |
| | | Detail. | 27.02.07 Hage. | 1:1 | | |
| | | Insp. | 27.02.07 Leht | | | |
| | | Stand. | | | | |
| 36101 | 23.02.11 | Hage. | | HARTING Electronics GmbH & Co. KG D-32339 ESPELKAMP | TB 09 06 048 0501 Blatt / page | |
| 34235 | | | | | Sub.TB 09 06 048 0501 v.08.07.88 Mod.5021 | |
| Mod. | Dat. | Name | | | | |





Компания «ЭлектроПласт» предлагает заключение долгосрочных отношений при поставках импортных электронных компонентов на взаимовыгодных условиях!

Наши преимущества:

- Оперативные поставки широкого спектра электронных компонентов отечественного и импортного производства напрямую от производителей и с крупнейших мировых складов;
- Поставка более 17-ти миллионов наименований электронных компонентов;
- Поставка сложных, дефицитных, либо снятых с производства позиций;
- Оперативные сроки поставки под заказ (от 5 рабочих дней);
- Экспресс доставка в любую точку России;
- Техническая поддержка проекта, помощь в подборе аналогов, поставка прототипов;
- Система менеджмента качества сертифицирована по Международному стандарту ISO 9001;
- Лицензия ФСБ на осуществление работ с использованием сведений, составляющих государственную тайну;
- Поставка специализированных компонентов (Xilinx, Altera, Analog Devices, Intersil, Interpoint, Microsemi, Aeroflex, Peregrine, Syfer, Eurofarad, Texas Instrument, Miteq, Cobham, E2V, MA-COM, Hittite, Mini-Circuits, General Dynamics и др.);

Помимо этого, одним из направлений компании «ЭлектроПласт» является направление «Источники питания». Мы предлагаем Вам помощь Конструкторского отдела:

- Подбор оптимального решения, техническое обоснование при выборе компонента;
- Подбор аналогов;
- Консультации по применению компонента;
- Поставка образцов и прототипов;
- Техническая поддержка проекта;
- Защита от снятия компонента с производства.



Как с нами связаться

Телефон: 8 (812) 309 58 32 (многоканальный)

Факс: 8 (812) 320-02-42

Электронная почта: org@eplast1.ru

Адрес: 198099, г. Санкт-Петербург, ул. Калинина, дом 2, корпус 4, литера А.