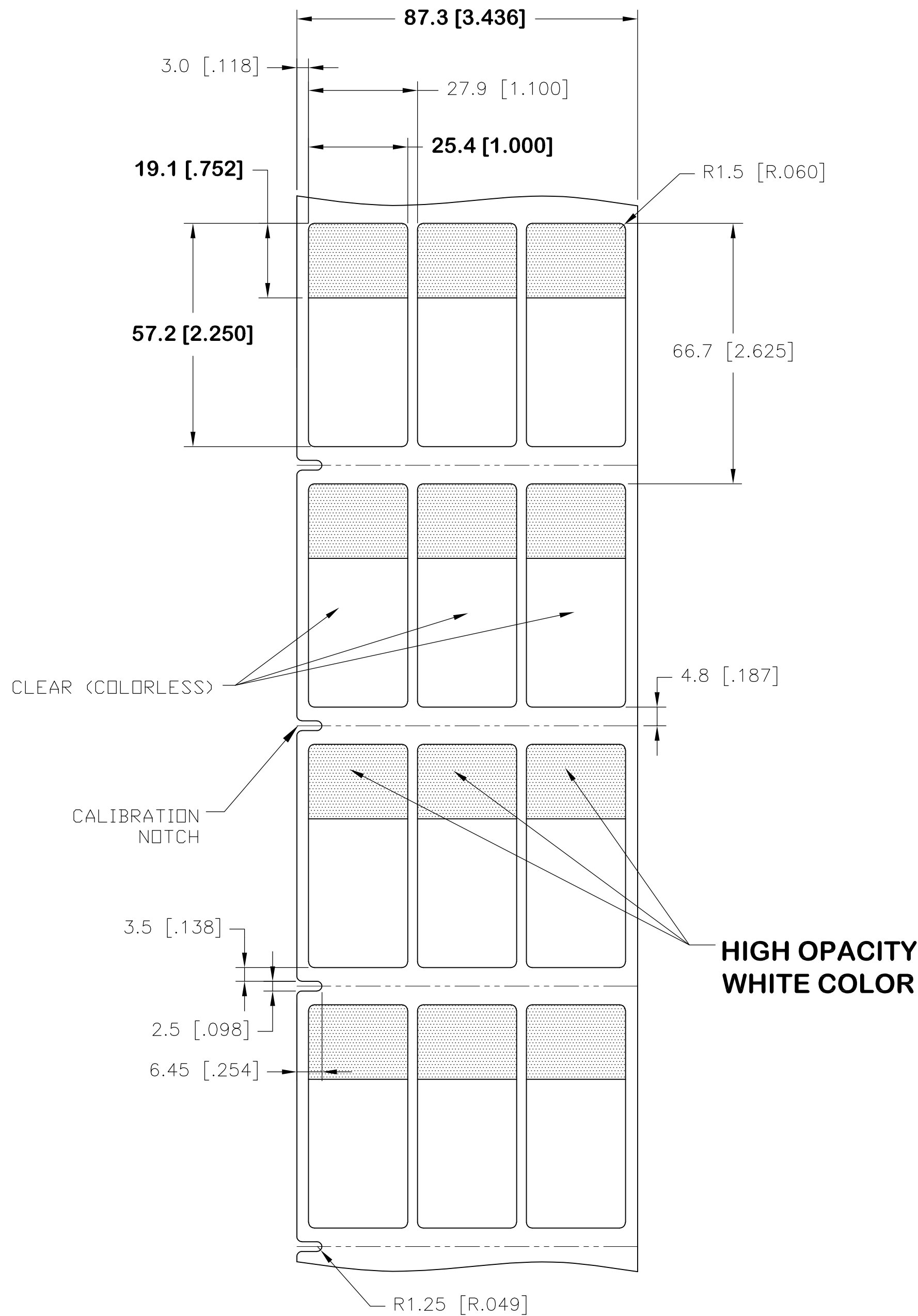
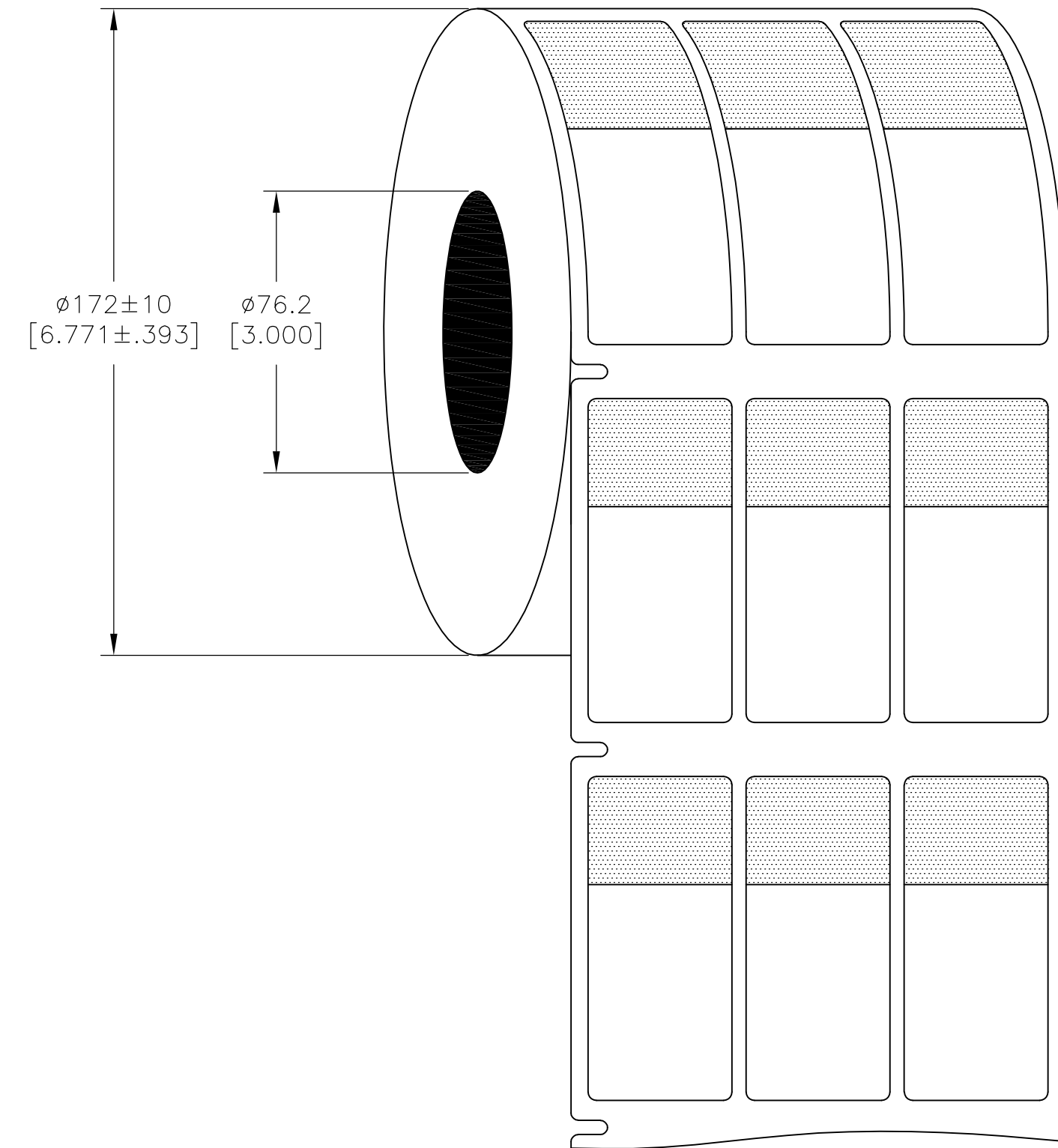


REVISIONS					
P	LTR	DESCRIPTION	DATE	DWN	APVD
B		NEW DRAWING FORMAT	20MAR2017	GK	DB

**LABEL AND LINER DESIGN**



**PRESENTATION**



**OUTSIDE WOUND LABEL ACROSS: 3 PER ROLL QTY: 5000**

All dimensions in mm [Inch]

UL RECOGNIZED BY UNDERWRITERS LABORATORIES INC. IN UL FILE MH61871-PG12 CATEGORY-SBP LABEL, PRINTER AND RIBBON

**TE PN: CN9922-000**

TOLERANCES mm [INCH]		THIS DRAWING IS A CONTROLLED DOCUMENT.		MATERIAL		CLEAR VINYL																					
LABEL HEIGHT:	$\pm 0.3$ [.012]	DIMENSIONS:	TOLERANCES UNLESS OTHERWISE SPECIFIED	ADHESIVE TYPE	ACRYLIC PERMANENT																						
LABEL WIDTH:	$\pm 0.3$ [.012]	mm [INCHES]		LINEAR	WHITE GLASSINE																						
WEB WIDTH:	$\pm 0.8$ [.031]			<table border="1"> <tr> <td>DWN</td> <td>20MAR2017</td> <td>GOPALAKRISHNA HV</td> <td>TE Connectivity</td> </tr> <tr> <td>CHK</td> <td>20MAR2017</td> <td>D.BURGAT</td> <td></td> </tr> <tr> <td>APVD</td> <td>20MAR2017</td> <td>D.BURGAT</td> <td></td> </tr> <tr> <td>PRODUCT SPEC</td> <td colspan="3">SBP LABEL - WHITE</td> </tr> <tr> <td>APPLICATION SPEC</td> <td colspan="3">25.4 x 57.2mm [1.00 x 2.25inch]</td> </tr> </table>				DWN	20MAR2017	GOPALAKRISHNA HV	TE Connectivity	CHK	20MAR2017	D.BURGAT		APVD	20MAR2017	D.BURGAT		PRODUCT SPEC	SBP LABEL - WHITE			APPLICATION SPEC	25.4 x 57.2mm [1.00 x 2.25inch]		
DWN	20MAR2017	GOPALAKRISHNA HV	TE Connectivity																								
CHK	20MAR2017	D.BURGAT																									
APVD	20MAR2017	D.BURGAT																									
PRODUCT SPEC	SBP LABEL - WHITE																										
APPLICATION SPEC	25.4 x 57.2mm [1.00 x 2.25inch]																										
VERTICAL REPEAT:	$\pm 0.8$ [.031]*			WEIGHT	0.202g	SIZE	A2																				
HORIZONTAL REPEAT:	$\pm 0.8$ [.031]*			CUSTOMER DRAWING		CAGE CODE	00779																				
PRINT POSITIONING:	$\pm 0.8$ [.031]*					DRAWING NO	C=SBP100225WE5																				
LEFT MARGIN:	$\pm 0.4$ [.016]					RESTRICTED TO																					
QUANTITY:	-0 % +2 %					SCALE	NTS																				
*NON ACCUMULATING						SHEET	1 OF 1																				
						REV	B																				



Компания «ЭлектроПласт» предлагает заключение долгосрочных отношений при поставках импортных электронных компонентов на взаимовыгодных условиях!

Наши преимущества:

- Оперативные поставки широкого спектра электронных компонентов отечественного и импортного производства напрямую от производителей и с крупнейших мировых складов;
- Поставка более 17-ти миллионов наименований электронных компонентов;
- Поставка сложных, дефицитных, либо снятых с производства позиций;
- Оперативные сроки поставки под заказ (от 5 рабочих дней);
- Экспресс доставка в любую точку России;
- Техническая поддержка проекта, помощь в подборе аналогов, поставка прототипов;
- Система менеджмента качества сертифицирована по Международному стандарту ISO 9001;
- Лицензия ФСБ на осуществление работ с использованием сведений, составляющих государственную тайну;
- Поставка специализированных компонентов (Xilinx, Altera, Analog Devices, Intersil, Interpoint, Microsemi, Aeroflex, Peregrine, Syfer, Eurofarad, Texas Instrument, Miteq, Cobham, E2V, MA-COM, Hittite, Mini-Circuits, General Dynamics и др.);

Помимо этого, одним из направлений компании «ЭлектроПласт» является направление «Источники питания». Мы предлагаем Вам помощь Конструкторского отдела:

- Подбор оптимального решения, техническое обоснование при выборе компонента;
- Подбор аналогов;
- Консультации по применению компонента;
- Поставка образцов и прототипов;
- Техническая поддержка проекта;
- Защита от снятия компонента с производства.



#### Как с нами связаться

**Телефон:** 8 (812) 309 58 32 (многоканальный)

**Факс:** 8 (812) 320-02-42

**Электронная почта:** [org@eplast1.ru](mailto:org@eplast1.ru)

**Адрес:** 198099, г. Санкт-Петербург, ул. Калинина, дом 2, корпус 4, литера А.