


SIGN	DATE	DESCRIPTION	APPROVER
△	3/6'07	增加溝槽尺寸規格	Marvin
△	4/7'09	Voltage,wirerange,torque,operating temperature safety approval are changed	Jody
△	4/7'09	Name changed	Jody

THIS IS CAD DRAWING, DO NOT REVISE MANUALLY!!!

**Material**

- Item ① Terminal body(metal housing): Steel stamped clamp
- Item ② Terminal screw: Steel Zinc plating "+/-" slot type
- Item ③ Wire guard: Stainless steel
- Item ④ Insulator (housing): Thermoplastic (UL94V-0)

**Electrical cULus**

- △ ● Voltage rating: 300VAC
- Current rating: 57A
- Wire range:
- △ ● Solid wire(AWG): 6-22
- △ ● Stranded wire(AWG): 6-22
- △ ● Torque: 13 Lb-In
- Screw: M4
- Wire strip length: 8-9mm
- △ ● Withstanding Voltage: 1.6KV
- △ ● Operating temperature: -40°C to +115°C
- △ ● Safety Approval: 

POLES	DIM A	DIM B	TOL
2P	23.0	12.5	+0.40 -0.40
3P	35.5	25.0	
4P	48.0	37.5	
5P	60.5	50.0	
6P	73.0	62.5	

$$A = (N-1) \times 12.5 + 10.5$$

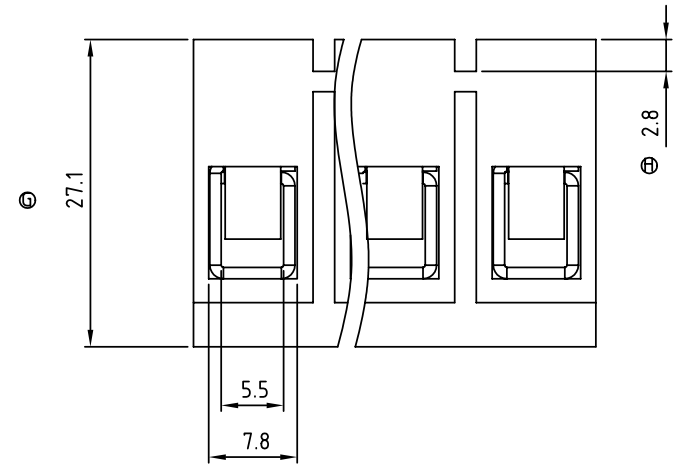
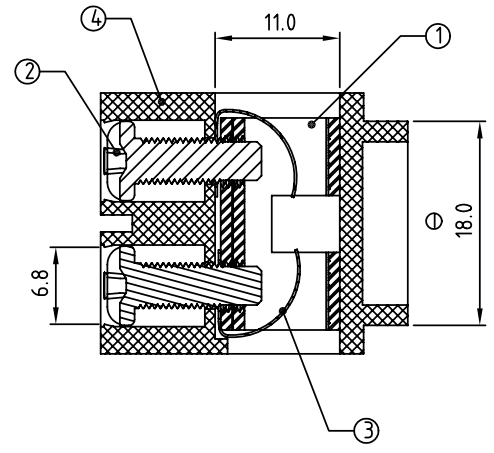
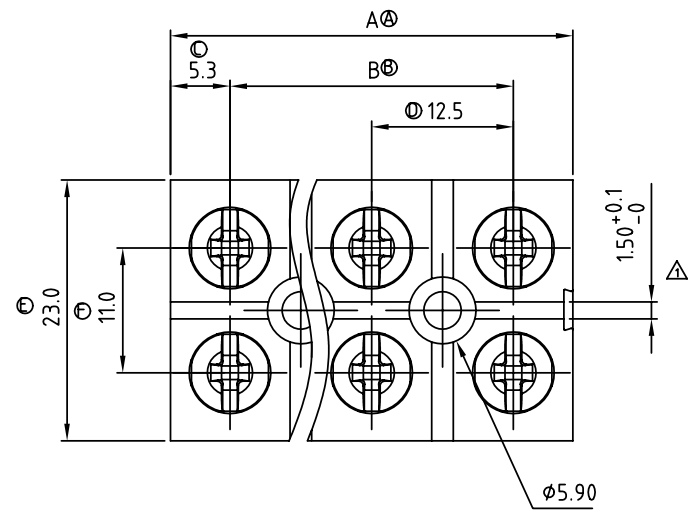
$$B = (N-1) \times 12.5$$

N=NUMBER OF POLES

**EN xx 04 x 0 xxxx G**

- 02 2 Poles    0 Black    000 0 @ logo    G: Pb<40,000ppm
- 03 3 Poles    4 Yellow    000 A ANY logo
- ... ..    5 Green    Any special item by customer request,
- 06 6 Poles    8 Grey    please contact sales department.

<b>ANYTEK</b>				<b>CUSTOMER COPY</b>			
ALL RIGHTS RESERVED. REPRODUCTION OR ISSUE TO THIRD PARTIES IN ANY FORM WHATSOEVER IS NOT PERMITTED WITHOUT WRITTEN AUTHORITY FROM THE PROPRIETOR. PROPERTY OF ANYTEK TECHNOLOGY CO., LTD							
TITLE	EN-12.5 Series (2~6P) △						
PART NO.	ENxx04x00000G			DWG NO.	8EN0001		
APPROVED	CHECKED	DESIGNED	DRAWN	CUST NO.	Tolerance		
		JODY 2009.4.7	JODY 2009.4.7		X. ±0.50		
					X.X ±0.30		
					X.XX ±0.10		
					X° ±1°		
				SHEET: 01/01	UNIT: mm	SCALE: NONE	REV.: D





Компания «ЭлектроПласт» предлагает заключение долгосрочных отношений при поставках импортных электронных компонентов на взаимовыгодных условиях!

Наши преимущества:

- Оперативные поставки широкого спектра электронных компонентов отечественного и импортного производства напрямую от производителей и с крупнейших мировых складов;
- Поставка более 17-ти миллионов наименований электронных компонентов;
- Поставка сложных, дефицитных, либо снятых с производства позиций;
- Оперативные сроки поставки под заказ (от 5 рабочих дней);
- Экспресс доставка в любую точку России;
- Техническая поддержка проекта, помощь в подборе аналогов, поставка прототипов;
- Система менеджмента качества сертифицирована по Международному стандарту ISO 9001;
- Лицензия ФСБ на осуществление работ с использованием сведений, составляющих государственную тайну;
- Поставка специализированных компонентов (Xilinx, Altera, Analog Devices, Intersil, Interpoint, Microsemi, Aeroflex, Peregrine, Syfer, Eurofarad, Texas Instrument, Miteq, Cobham, E2V, MA-COM, Hittite, Mini-Circuits, General Dynamics и др.);

Помимо этого, одним из направлений компании «ЭлектроПласт» является направление «Источники питания». Мы предлагаем Вам помощь Конструкторского отдела:

- Подбор оптимального решения, техническое обоснование при выборе компонента;
- Подбор аналогов;
- Консультации по применению компонента;
- Поставка образцов и прототипов;
- Техническая поддержка проекта;
- Защита от снятия компонента с производства.



#### Как с нами связаться

**Телефон:** 8 (812) 309 58 32 (многоканальный)

**Факс:** 8 (812) 320-02-42

**Электронная почта:** [org@eplast1.ru](mailto:org@eplast1.ru)

**Адрес:** 198099, г. Санкт-Петербург, ул. Калинина, дом 2, корпус 4, литера А.