


SIGN	DATE	DESCRIPTION	APPROVER
△	3/6'07	增加溝槽尺寸規格	Marvin
△	4/7'09	Voltage,wirerange,torque,operating temperature safety approval are changed	Jody
△	4/7'09	Name changed	Jody

THIS IS CAD DRAWING, DO NOT REVISE MANUALLY!!!

Material

- Item ① Terminal body(metal housing): Steel stamped clamp
- Item ② Terminal screw: Steel Zinc plating "+/-" slot type
- Item ③ Wire guard: Stainless steel
- Item ④ Insulator (housing): Thermoplastic (UL94V-0)

Electrical cULus

- △ ● Voltage rating: 300VAC
- Current rating: 57A
- Wire range:
- △ ● Solid wire(AWG): 6-22
- △ ● Stranded wire(AWG): 6-22
- △ ● Torque: 13 Lb-In
- Screw: M4
- Wire strip length: 8-9mm
- △ ● Withstanding Voltage: 1.6KV
- △ ● Operating temperature: -40°C to +115°C
- △ ● Safety Approval: 

POLES	DIM A	DIM B	TOL
2P	23.0	12.5	+0.40 -0.40
3P	35.5	25.0	
4P	48.0	37.5	
5P	60.5	50.0	
6P	73.0	62.5	

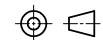
$$A = (N-1) \times 12.5 + 10.5$$

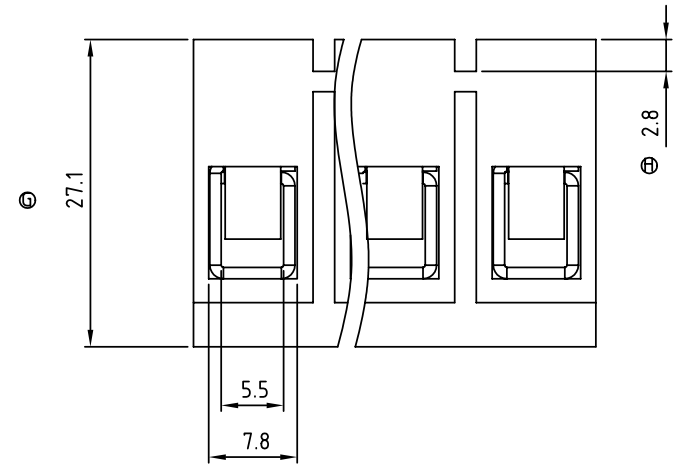
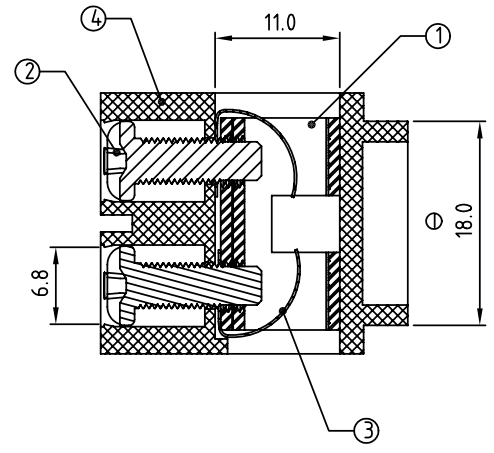
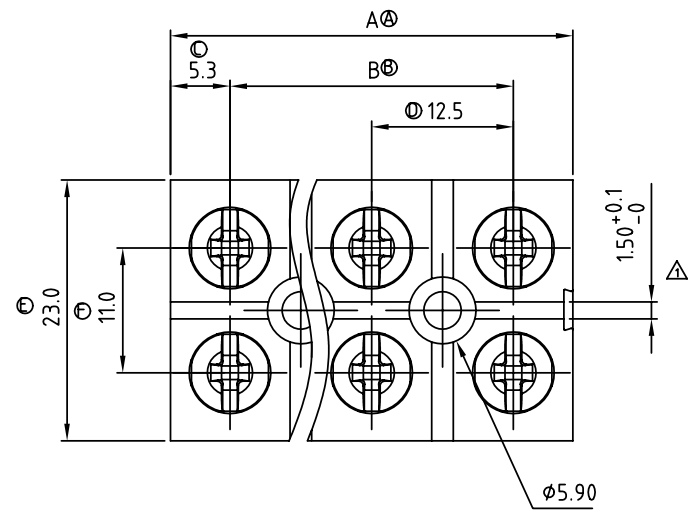
$$B = (N-1) \times 12.5$$

N=NUMBER OF POLES

EN xx 04 x 0 xxxx G

- 02 2 Poles 0 Black 000 0 @ logo G: Pb<40,000ppm
- 03 3 Poles 4 Yellow 000 A ANY logo
- 5 Green Any special item by customer request,
- 06 6 Poles 8 Grey please contact sales department.

ANYTEK				CUSTOMER COPY			
TITLE	EN-12.5 Series (2~6P) △			DWG NO.	8EN0001		
PART NO.	ENxx04x00000G			CUST NO.			
APPROVED	CHECKED	DESIGNED	DRAWN	 UNIT: mm SCALE: NONE SHEET: 01/01 REV.: D			
		JODY 2009.4.7	JODY 2009.4.7				
				Tolerance			
				X.		±0.50	
				X.X		±0.30	
				X.XX		±0.10	
				X°		±1°	





Компания «ЭлектроПласт» предлагает заключение долгосрочных отношений при поставках импортных электронных компонентов на взаимовыгодных условиях!

Наши преимущества:

- Оперативные поставки широкого спектра электронных компонентов отечественного и импортного производства напрямую от производителей и с крупнейших мировых складов;
- Поставка более 17-ти миллионов наименований электронных компонентов;
- Поставка сложных, дефицитных, либо снятых с производства позиций;
- Оперативные сроки поставки под заказ (от 5 рабочих дней);
- Экспресс доставка в любую точку России;
- Техническая поддержка проекта, помощь в подборе аналогов, поставка прототипов;
- Система менеджмента качества сертифицирована по Международному стандарту ISO 9001;
- Лицензия ФСБ на осуществление работ с использованием сведений, составляющих государственную тайну;
- Поставка специализированных компонентов (Xilinx, Altera, Analog Devices, Intersil, Interpoint, Microsemi, Aeroflex, Peregrine, Syfer, Eurofarad, Texas Instrument, Miteq, Cobham, E2V, MA-COM, Hittite, Mini-Circuits, General Dynamics и др.);

Помимо этого, одним из направлений компании «ЭлектроПласт» является направление «Источники питания». Мы предлагаем Вам помощь Конструкторского отдела:

- Подбор оптимального решения, техническое обоснование при выборе компонента;
- Подбор аналогов;
- Консультации по применению компонента;
- Поставка образцов и прототипов;
- Техническая поддержка проекта;
- Защита от снятия компонента с производства.



Как с нами связаться

Телефон: 8 (812) 309 58 32 (многоканальный)

Факс: 8 (812) 320-02-42

Электронная почта: org@eplast1.ru

Адрес: 198099, г. Санкт-Петербург, ул. Калинина, дом 2, корпус 4, литера А.