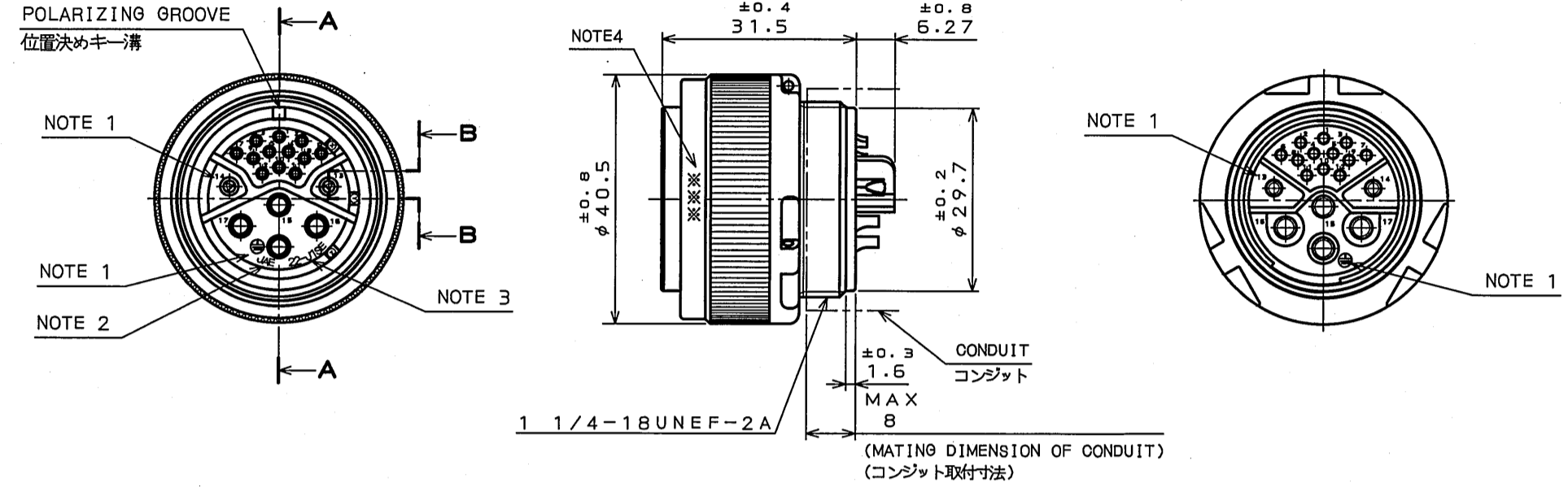
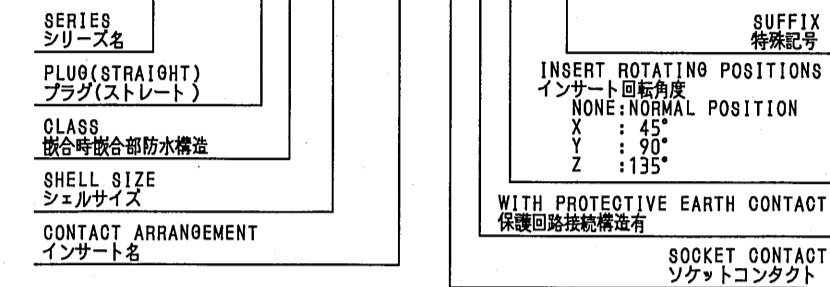


版数 REV.	年月日 DATE	DCN NO.	変更内容 DESCRIPTION	製図 DR.	担当 CHK.	査閲 APPD.	承認 APPD.

DESIGNATION

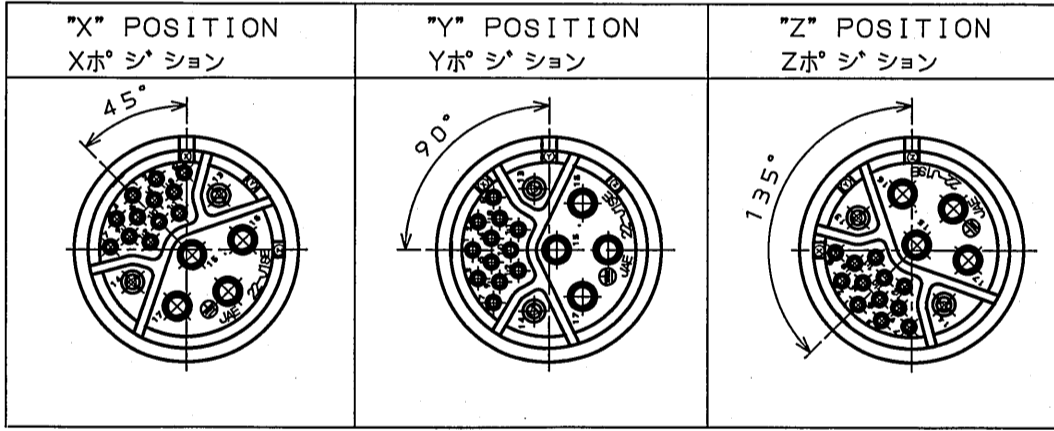
命名法

JL04V-6A22-J1SE※-R

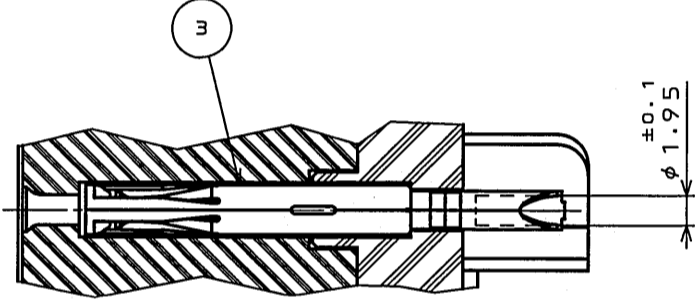


NOTE 1. CONTACT POSITION NUMBER IS MARKED IN THE AREA SHOWN. EARTH MARK (⊕) IS MARKED NEAR BY EARTH CONTACT.
 2. COMPANY LOGO "JAE" APPEARS IN THE AREA SHOWN.
 3. CONTACT ARRANGEMENT NUMBER "22-J1SE" IS MARKED IN THE AREA SHOWN.
 4. PRODUCTION LOT NUMBER ARE MARKED AS INDICATED.
 ※※※ MANUFACTURER MONTH (1~9, X, Y, Z) (JAN.~SEP., OCT., NOV., DEC.)
 MANUFACTURER YEAR ('05, '06, '07, ...)
 5. TO PREVENT MIS-MATING OF CONNECTOR, THERE ARE FOUR INSERT ROTATING POSITIONS AVAILABLE: NORMAL, X, Y, AND Z (POSITIONS IS DIFFERENT EACH OTHER). NORMAL POSITION IS SHOWN IN THE FRONT VIEW.

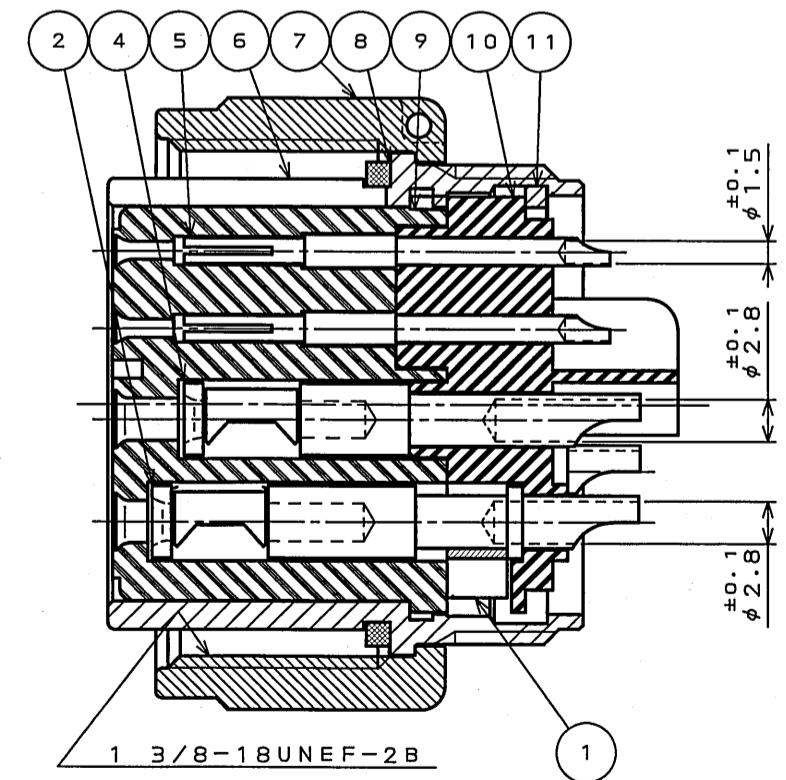
注1. 図示の位置に端子番号を表示する。又、保護回路接続端子は ⊕ で表わす。
 2. 図示の位置に社名【JAE】を表示する。
 3. 図示の位置にインサート名【22-J1SE】を表示する。
 4. 図示の位置に製造ロットNo.を表示する。
 ※※※ 製造月(1~9月, X:10月, Y:11月, Z:12月) 製造年('05, '06, '07, ...)
 5. コネクタの誤嵌合防止の為、4つのインサート回転角度(互いに角度が異なる)ノーマル, X, Y, Zポジションがある。正面図は、ノーマルポジションのものである。



INSERT ROTATING POSITIONS
インサート回転角度
(NOTE 5)



特別管理品目
SPECIAL CONTROL ITEM
TUV



SPECIFICATION

NUMBER OF CONTACT	12×#20 CONTACT No.1~12	2×#16 CONTACT No.13,14	4×#12 CONTACT No.15~17, ⊕
RATED VOLTAGE	24VAC #20CONTACT	125VAC OR 24VAC #16CONTACT	250VAC #12CONTACT
POLLUTION DEGREE	3/OVER VOLTAGE CATEGORY: III		
RATED CURRENT	5A MAX./ONE CONTACT #20CONTACT	13A MAX./ONE CONTACT #16CONTACT	23A MAX./ONE CONTACT #12CONTACT
DIELECTRIC WITHSTANDING VOLTAGE	2000VAC EXCEPT 1000VAC BETWEEN #20 CONTACTS.		
INSULATION RESISTANCE	5000MΩ MIN. (AT 500VDC)		
APPLICABLE WIRE	0.8mm MAX #20CONTACT	1.25mm MAX #16CONTACT	3.5mm MAX #12CONTACT

仕様

CONTACT	#20CONTACT 12本 (No.1~12)
	#16CONTACT 2本 (No.13,14)
	#12CONTACT 4本 (No.15~17, ⊕)
定格電圧	24VAC (#20CONTACT) 125VAC or 24VAC (#16CONTACT) 250VAC (#12CONTACT) (汚染度: 3/過電圧耐量: III)
定格電流	5A以下/1芯 (#20CONTACT) 13A以下/1芯 (#16CONTACT) 23A以下/1芯 (#12CONTACT)
耐電圧	2000VAC 但し、#20CONTACT間は1000VAC
絶縁抵抗	5000MΩ以上 (DC500Vにて)
適用電線	0.8mm以下 (#20CONTACT) 1.25mm以下 (#16CONTACT) 3.5mm以下 (#12CONTACT)

NO.	DESCRIPTION	QTY.	MATERIAL	FINISH	REMARKS
11	RETAINING RING	1	COPPER ALLOY	ZINC PLATING	COLOR:BLACK SYSTEM INTERFERENCE COLOR
10	REAR INSULATOR	1	SYNTHETIC RESIN	NONE	COLOR:BLACK
9	FRONT INSULATOR	1	SYNTHETIC RESIN	NONE	COLOR:BLACK
8	GASKET	1	SYNTHETIC RUBBER	NONE	COLOR:BLACK
7	COUPLING NUT	1	ALUMINUM ALLOY	ZINC PLATING	COLOR:BLACK SYSTEM INTERFERENCE COLOR
6	BARREL	1	ALUMINUM ALLOY	ZINC PLATING	COLOR:BLACK SYSTEM INTERFERENCE COLOR
5	#20CONTACT (LINE)	12	COPPER ALLOY	SILVER PLATING	CONTACT NO.:1~12
4	#16CONTACT (LINE)	2	COPPER ALLOY	SILVER PLATING	CONTACT NO.:13,14
3	#12CONTACT (LINE)	3	COPPER ALLOY	SILVER PLATING	CONTACT NO.:15~17
2	#12CONTACT (EARTH)	1	COPPER ALLOY	SILVER PLATING	CONTACT No. ⊕
1	EARTH LUG	1	COPPER ALLOY	SILVER PLATING	

仕様書 (SPECIFICATION)	JACS-5080-3.T95-4	第1版 (ORIGINAL DATE)	20.09.2005	尺度 (SCALE)	1:1	シリーズ (SERIES)	JL04V	製図 DR.	T.SUZUKI	担当 CHK.	T.SUZUKI	査閲 APPD.	TOKAMURA	承認 APPD.	A. Onogawa	名称 (TITLE)	JL04V-6A22 -J1SE※-R	製図番号 (DRAWING NO.)	SJ105473	版数 (REV.)	1
---------------------	-------------------	---------------------	------------	------------	-----	---------------	-------	--------	----------	---------	----------	----------	----------	----------	------------	------------	---------------------	--------------------	----------	-----------	---

Mouser Electronics

Authorized Distributor

Click to View Pricing, Inventory, Delivery & Lifecycle Information:

[JAE Electronics:](#)

[JL04-22EBL-R](#) [JL04V-6A22-J1PE-R](#) [JL04V-6A22J1SE-R](#) [JL04V-2A28-11PE-R](#) [JL04V-6A22-J1SE-R](#)



Компания «ЭлектроПласт» предлагает заключение долгосрочных отношений при поставках импортных электронных компонентов на взаимовыгодных условиях!

Наши преимущества:

- Оперативные поставки широкого спектра электронных компонентов отечественного и импортного производства напрямую от производителей и с крупнейших мировых складов;
- Поставка более 17-ти миллионов наименований электронных компонентов;
- Поставка сложных, дефицитных, либо снятых с производства позиций;
- Оперативные сроки поставки под заказ (от 5 рабочих дней);
- Экспресс доставка в любую точку России;
- Техническая поддержка проекта, помощь в подборе аналогов, поставка прототипов;
- Система менеджмента качества сертифицирована по Международному стандарту ISO 9001;
- Лицензия ФСБ на осуществление работ с использованием сведений, составляющих государственную тайну;
- Поставка специализированных компонентов (Xilinx, Altera, Analog Devices, Intersil, Interpoint, Microsemi, Aeroflex, Peregrine, Syfer, Eurofarad, Texas Instrument, Miteq, Cobham, E2V, MA-COM, Hittite, Mini-Circuits, General Dynamics и др.);

Помимо этого, одним из направлений компании «ЭлектроПласт» является направление «Источники питания». Мы предлагаем Вам помощь Конструкторского отдела:

- Подбор оптимального решения, техническое обоснование при выборе компонента;
- Подбор аналогов;
- Консультации по применению компонента;
- Поставка образцов и прототипов;
- Техническая поддержка проекта;
- Защита от снятия компонента с производства.



Как с нами связаться

Телефон: 8 (812) 309 58 32 (многоканальный)

Факс: 8 (812) 320-02-42

Электронная почта: org@eplast1.ru

Адрес: 198099, г. Санкт-Петербург, ул. Калинина, дом 2, корпус 4, литера А.