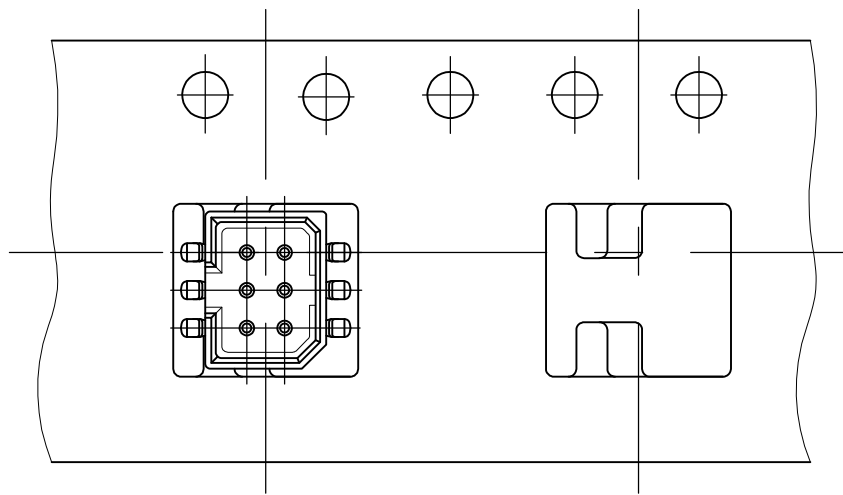
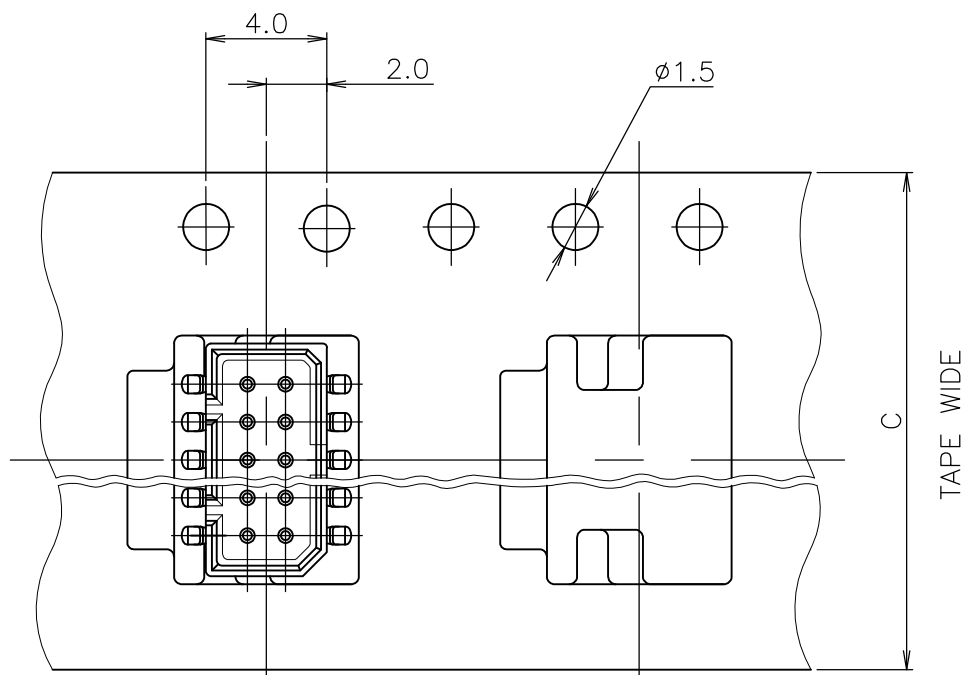
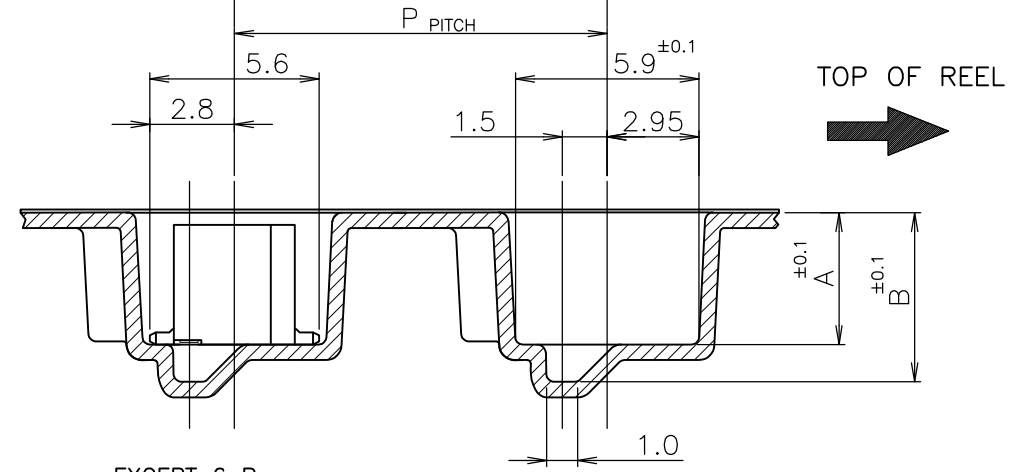


THIS DRAWING IS UNPUBLISHED. RELEASED FOR PUBLICATION
 © COPYRIGHT By - ALL RIGHTS RESERVED.

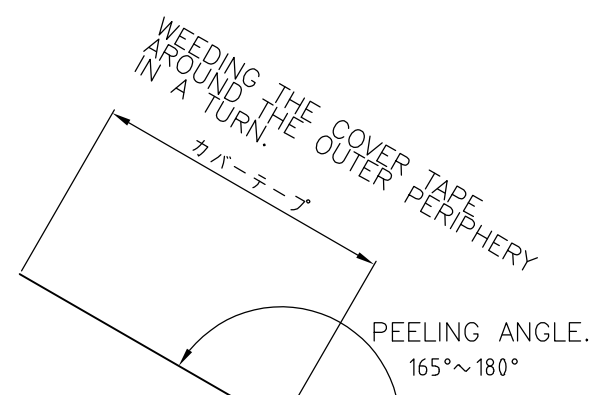
| REVISIONS | | | | |
|-----------|-----|---------------------------|-----------|----------|
| P | LTR | DESCRIPTION | DATE | DWN APVD |
| | J | REVISED PER ECR-16-013052 | 19SEP2016 | WL SY |



鉛フリー
LEAD FREE

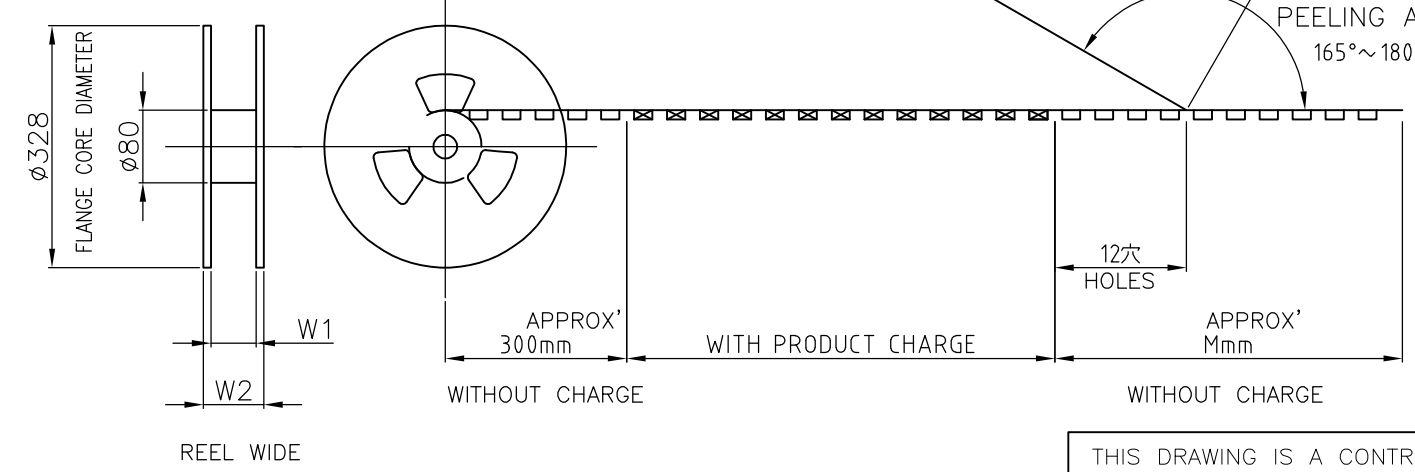


NOTE
 1. PACKAGING SEPC:107-5123-5
 2. OBSOLETE PARTS: OBSOLETE CIS STREAMLINING PER D.RENAUD/D.SINISI
 3. OBSOLETE PARTS.



| | | | | | | | | | | | | | | | | |
|----------------|----------------|-----|----|----|------|------|----------|------|-----------------|---------------|---------------|---------------|---------------|---------------|---------------|---------------|
| ↑ | ↑ | ↑ | ↑ | ↑ | ↑ | 7.45 | 6.25 | 750 | 16 | 1-912054-8 | 7- | ↑ | -6 | 2-7 | ↑ | -6 |
| | | | | | | ↑ | ↑ | ↑ | 24 | 3-912051-4 | 5- | | -4 | 5- | | -4 |
| | | | | | | | | | 22 | 912055-3 | 5- | | -2 | 2-5 | | -2 |
| | | | | | | | | | 20 | 3- ↑ -2 | 5- | | -0 | 5- | | -0 |
| | | | | | | | | | 18 | 912051-8 | 4- | | -8 | 4- | | -8 |
| 29 | 26 | | | | | 24 | | | 16 | 912055-2 | 4- | | -6 | 3-4 | | -6 |
| ↑ | ↑ | | | | | | | | | ↑ | | | | | | |
| | | | | | | | | | 12 | | -2 | | -2 | 4- | | -2 |
| | | | | | | | | | 10 | 912051-1 | 4- | | -0 | 4- | | -0 |
| 21 | 18 | | | | | 16 | 5.45 | 4.25 | 1000 | 6 | 912055-1 | 3- | -6 | 3- | | -6 |
| ↑ | ↑ | | | | | ↑ | ↑ | ↑ | ↑ | 20 | 7-912075-1 | 2- | -0 | 2-2 | | -0 |
| 29 | 26 | 300 | 12 | 24 | 6.95 | 5.75 | 750 | 16 | 912055-4 | 1-174645-6 | | | | | | 1-176891-6 |
| W ₂ | W ₁ | M | P | C | B | A | 数量 (ヶ) | 極数 | エンボステープ | エンボステープ | エンボステープ | エンボステープ | エンボステープ | エンボステープ | エンボステープ | エンボステープ |
| | | | | | | | QTY/REEL | Pos. | EMBOSS TAPE P/N | CONNECTOR P/N | CONNECTOR P/N | CONNECTOR P/N | CONNECTOR P/N | CONNECTOR P/N | CONNECTOR P/N | CONNECTOR P/N |

EXCEPT 6 Pos.



THIS DRAWING IS A CONTROLLED DOCUMENT.

| | | | | | | |
|------------------|------------|---------|---------------------|---|------------|---------------|
| DWN | E.CHIN | 02NOV98 | TE Connectivity | ON TAPING 1.25 F-P CONNECTOR DOUBLE ROW POST HDR ASSY SMT TYPE WITHOUT BOSS | | |
| CHK | J.TANIGAWA | 02NOV98 | | | | |
| APVD | S.KUBOUCHI | 02NOV98 | | | | |
| PRODUCT SPEC | 108-5246 | | | | | |
| APPLICATION SPEC | | | SIZE | CAGE CODE | DRAWING NO | RESTRICTED TO |
| WEIGHT | 0 | | A3 | 00779 | C-176891 | |
| CUSTOMER DRAWING | | | SCALE | SHEET | 1 OF 2 | REV |
| | | | | | | J |

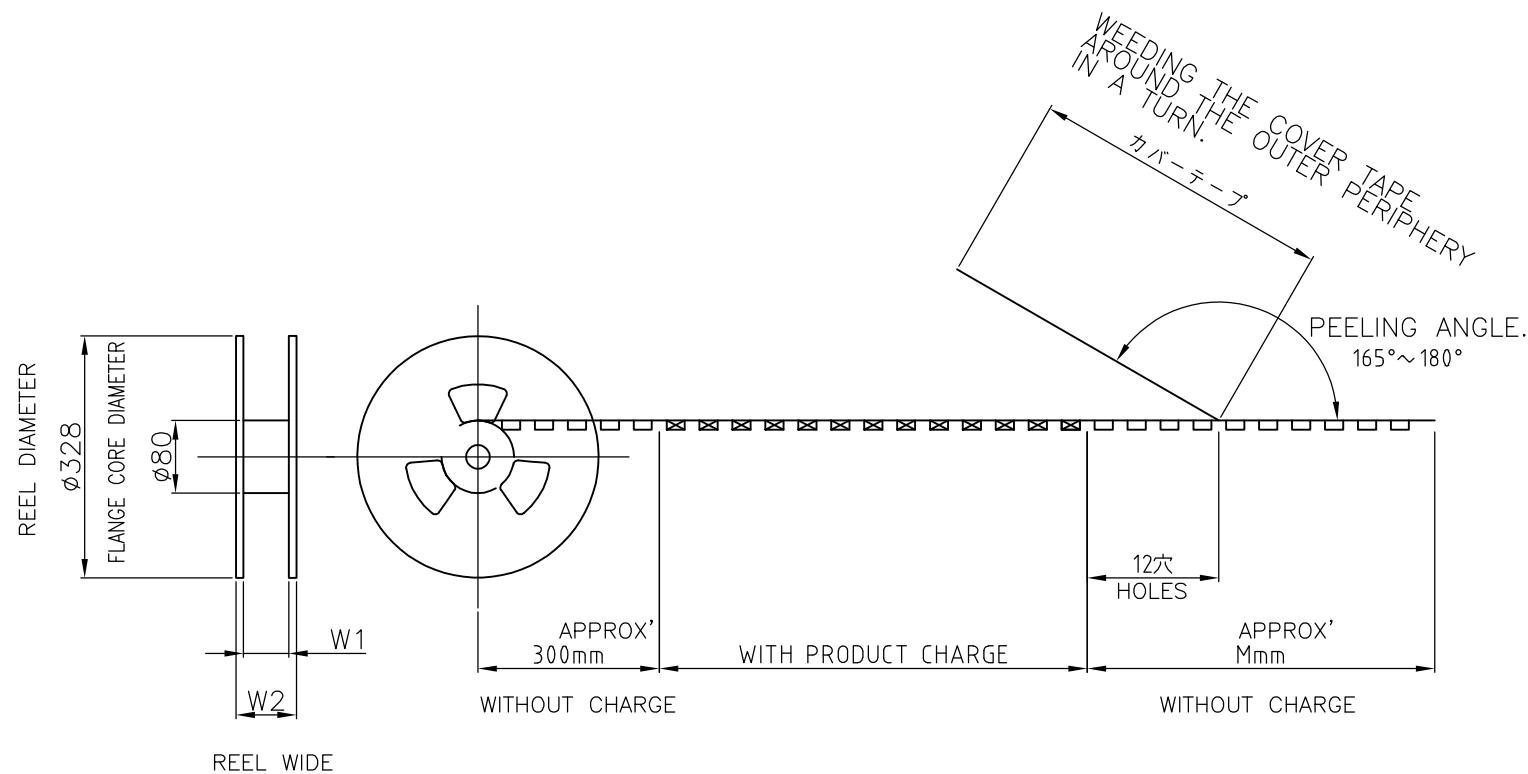
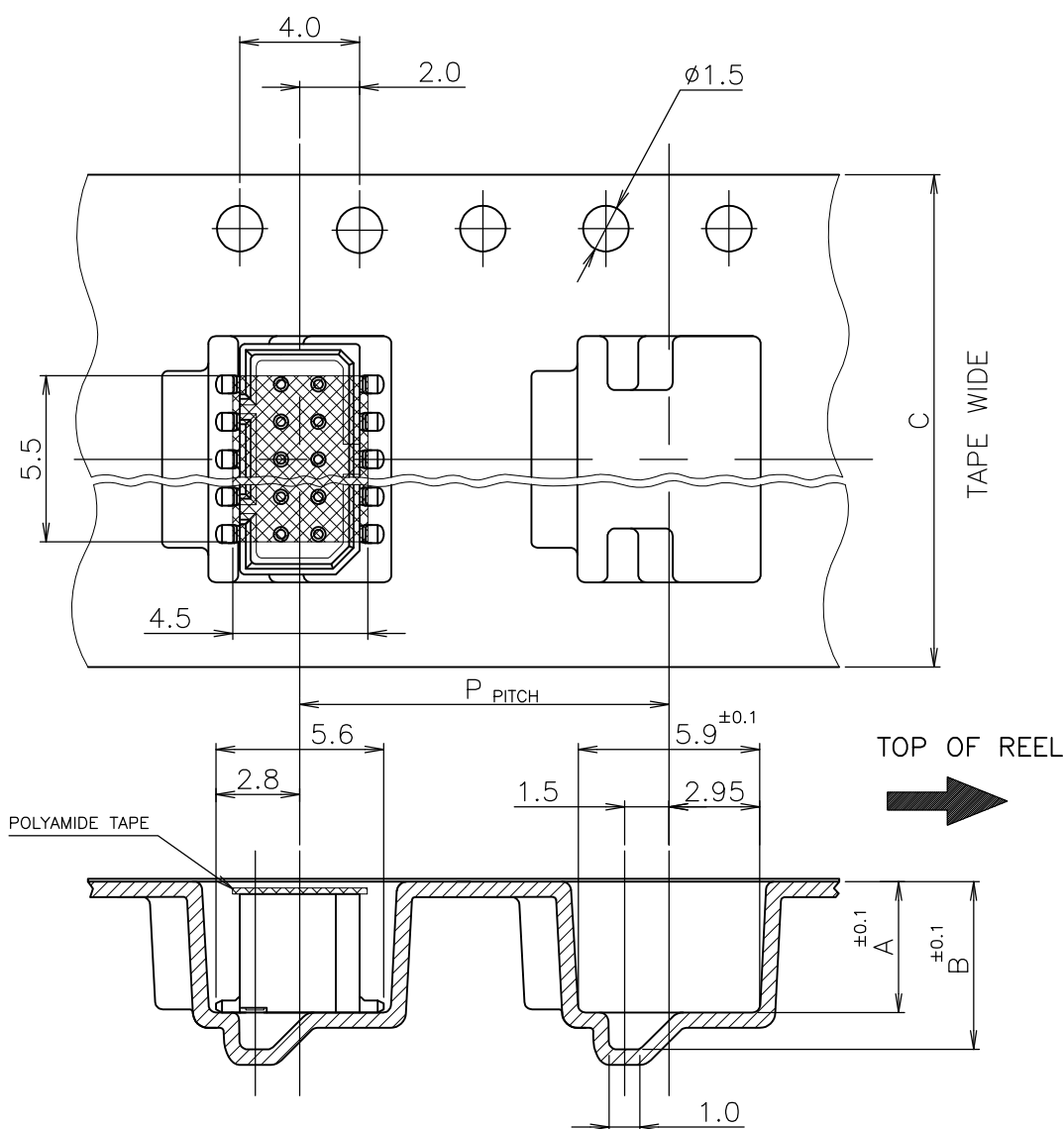
THIS DRAWING IS UNPUBLISHED.

RELEASED FOR PUBLICATION

REVISIONS


© COPYRIGHT By - ALL RIGHTS RESERVED.

| P | LTR | DESCRIPTION | DATE | DWN | APVD |
|---|-----|-------------|------|-----|------|
| - | - | SEE SHEET 1 | - | - | - |



WITH POLYAMIDE TAPE

| | | | | | | | | | | | |
|----------------|----------------|-----|----|----|------|------|--------------------|------------|----------------------------------|----------------------------------|------------------------------|
| 29 | 26 | ↑ | ↑ | 24 | ↑ | ↑ | ↑ | 16 | 912055-2 | 4-174645-6 | 9-176891-6 |
| 21 | 18 | ↑ | ↑ | 16 | ↑ | ↑ | ↑ | 12 | 912051-2 | 4-174645-2 | 9-176891-2 |
| 21 | 18 | 300 | 12 | 16 | 5.45 | 4.25 | 1000 | 14 | 912051-4 | 4-174645-4 | 4-176891-4 |
| W ₂ | W ₁ | M | P | C | B | A | 数量 (件) QTY/REEL | 極数 Pos. | エンボステープ 型番 EMBOSS TAPE P/N | コネクタ型番 (バラ裸) CONNECTOR P/N | リール番 コネクタ型番 TAPING P/N |

| | | | | | | | | | | | | | | | | | | |
|--|---|-------------------------------|--|-------------------|----------|---|-------|---|-------|---|-------|---|-------|---|--------|---|--------------------------|------|
| THIS DRAWING IS A CONTROLLED DOCUMENT. | | DWN E.CHIN 02NOV98 |  TE Connectivity | | | | | | | | | | | | | | | |
| DIMENSIONS: mm | | CHK J.TANIGAWA 02NOV98 | | | | NAME | | | | | | | | | | | | |
| TOLERANCES UNLESS OTHERWISE SPECIFIED: | | APVD S.KUBOUCHI 02NOV98 | | | | ON TAPING 1.25 F-P CONNECTOR DOUBLE ROW POST HDR ASSY SMT TYPE WITHOUT BOSS | | | | | | | | | | | | |
| <table border="1"> <tr><td>0 PLC</td><td>±</td></tr> <tr><td>1 PLC</td><td>±</td></tr> <tr><td>2 PLC</td><td>±</td></tr> <tr><td>3 PLC</td><td>±</td></tr> <tr><td>4 PLC</td><td>±</td></tr> <tr><td>ANGLES</td><td>±</td></tr> </table> | | 0 PLC | | | | ± | 1 PLC | ± | 2 PLC | ± | 3 PLC | ± | 4 PLC | ± | ANGLES | ± | PRODUCT SPEC 108-5246 | SIZE |
| 0 PLC | ± | | | | | | | | | | | | | | | | | |
| 1 PLC | ± | | | | | | | | | | | | | | | | | |
| 2 PLC | ± | | | | | | | | | | | | | | | | | |
| 3 PLC | ± | | | | | | | | | | | | | | | | | |
| 4 PLC | ± | | | | | | | | | | | | | | | | | |
| ANGLES | ± | | | | | | | | | | | | | | | | | |
| MATERIAL | | FINISH | WEIGHT 0 | A3 00779 C-176891 | | — | | | | | | | | | | | | |
| CUSTOMER DRAWING | | | SCALE | SHEET 2 OF 2 | REV J | | | | | | | | | | | | | |



Компания «ЭлектроПласт» предлагает заключение долгосрочных отношений при поставках импортных электронных компонентов на взаимовыгодных условиях!

Наши преимущества:

- Оперативные поставки широкого спектра электронных компонентов отечественного и импортного производства напрямую от производителей и с крупнейших мировых складов;
- Поставка более 17-ти миллионов наименований электронных компонентов;
- Поставка сложных, дефицитных, либо снятых с производства позиций;
- Оперативные сроки поставки под заказ (от 5 рабочих дней);
- Экспресс доставка в любую точку России;
- Техническая поддержка проекта, помощь в подборе аналогов, поставка прототипов;
- Система менеджмента качества сертифицирована по Международному стандарту ISO 9001;
- Лицензия ФСБ на осуществление работ с использованием сведений, составляющих государственную тайну;
- Поставка специализированных компонентов (Xilinx, Altera, Analog Devices, Intersil, Interpoint, Microsemi, Aeroflex, Peregrine, Syfer, Eurofarad, Texas Instrument, Miteq, Cobham, E2V, MA-COM, Hittite, Mini-Circuits, General Dynamics и др.);

Помимо этого, одним из направлений компании «ЭлектроПласт» является направление «Источники питания». Мы предлагаем Вам помощь Конструкторского отдела:

- Подбор оптимального решения, техническое обоснование при выборе компонента;
- Подбор аналогов;
- Консультации по применению компонента;
- Поставка образцов и прототипов;
- Техническая поддержка проекта;
- Защита от снятия компонента с производства.



Как с нами связаться

Телефон: 8 (812) 309 58 32 (многоканальный)

Факс: 8 (812) 320-02-42

Электронная почта: org@eplast1.ru

Адрес: 198099, г. Санкт-Петербург, ул. Калинина, дом 2, корпус 4, литера А.