

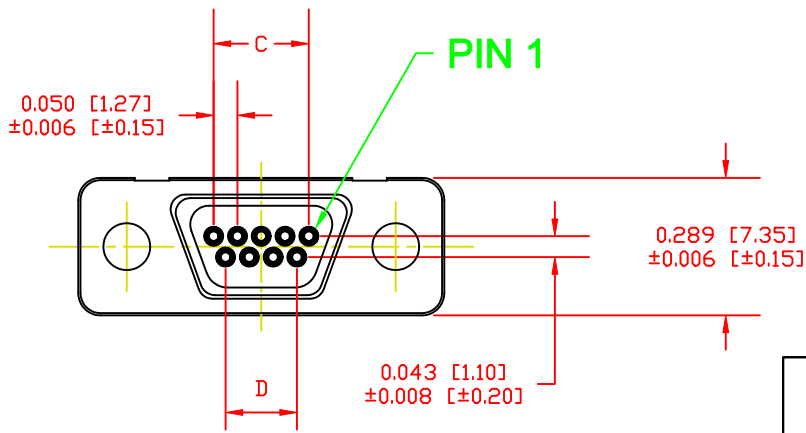
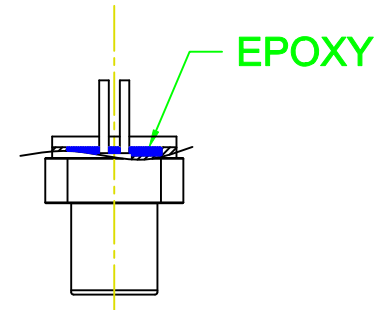
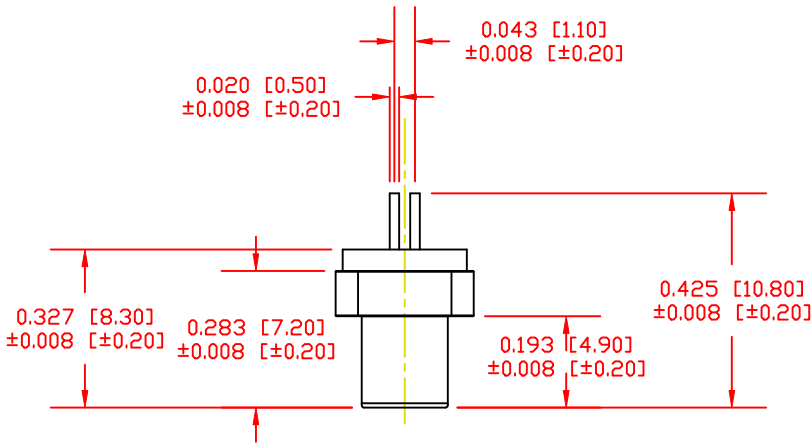
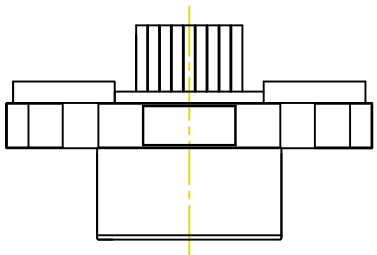
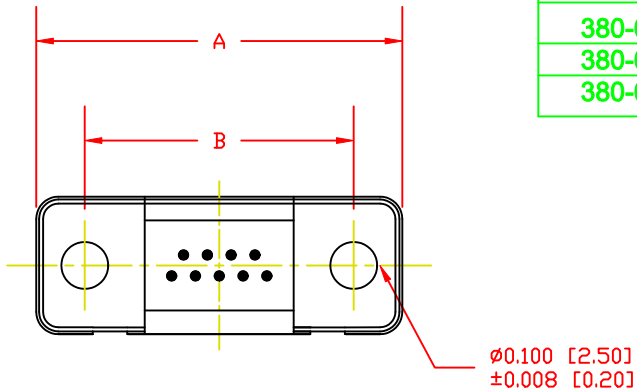
DESCRIPTION: MICRO D-SUB CONNECTOR - FEMALE

| PART NUMBER | # OF PINS | A | B | C | D |
|-----------------|-----------|---------------|---------------|---------------|---------------|
| 380-009-213L001 | 9 | 0.770 [19.55] | 0.565 [14.35] | 0.200 [5.08] | 0.150 [3.81] |
| 380-015-213L001 | 15 | 0.919 [23.36] | 0.717 [18.20] | 0.350 [8.89] | 0.300 [7.62] |
| 380-025-213L001 | 25 | 1.169 [29.70] | 0.967 [24.55] | 0.600 [15.24] | 0.550 [13.97] |

TOLERANCE = ±0.006 [±0.15]

ELECTRICAL

CONTACT CURRENT RATING: 1 AMP
 DIELECTRIC WITHSTANDING VOLTAGE: 500 VAC
 INSULATION RESISTANCE: 1000 MOhms MIN.
 CONTACT RESISTANCE: 45 MILLI Ohms MAX.
 OPERATING TEMPERATURE: -55°C TO +85°C



MATERIAL:

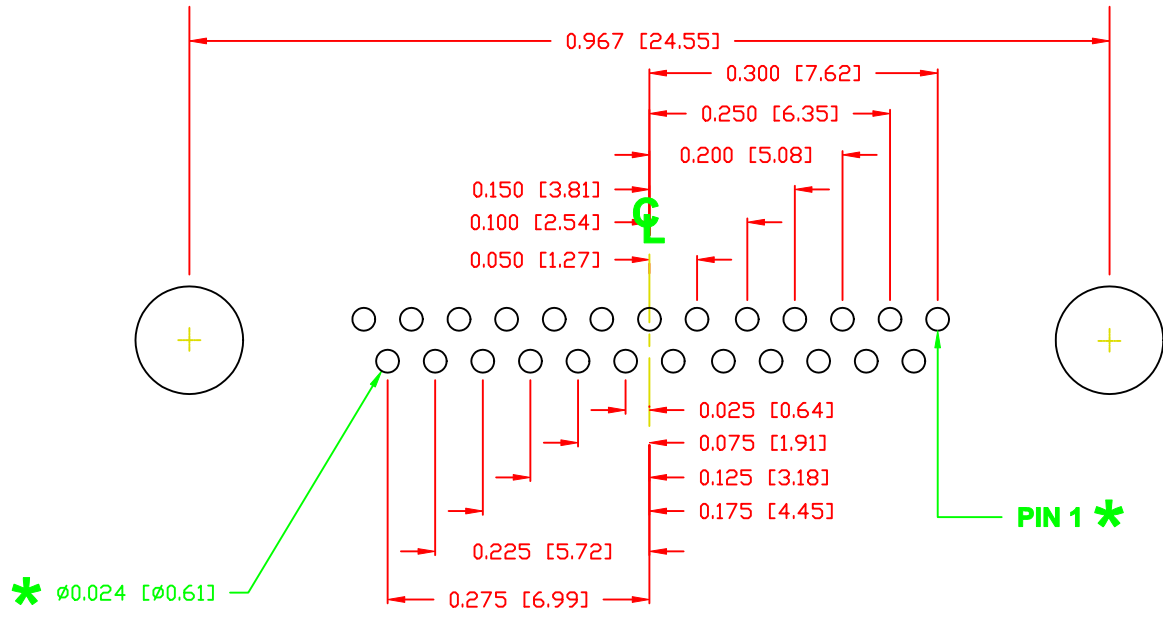
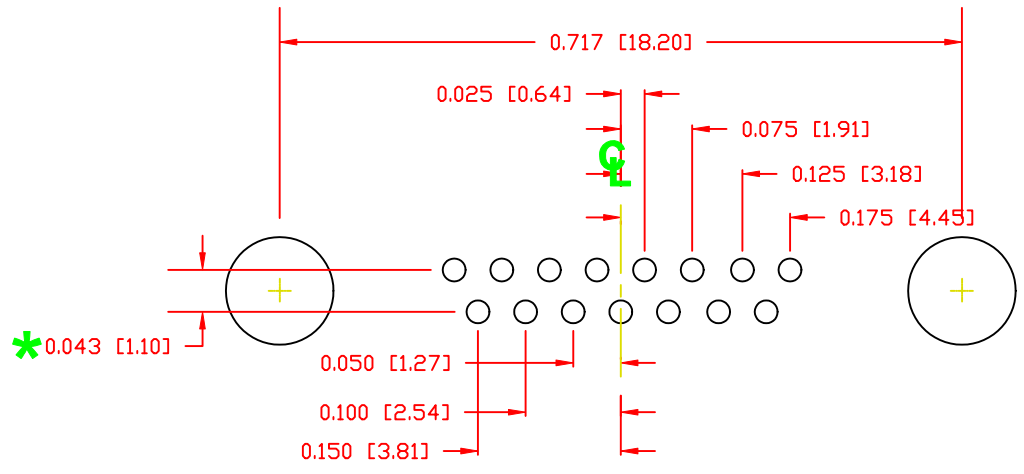
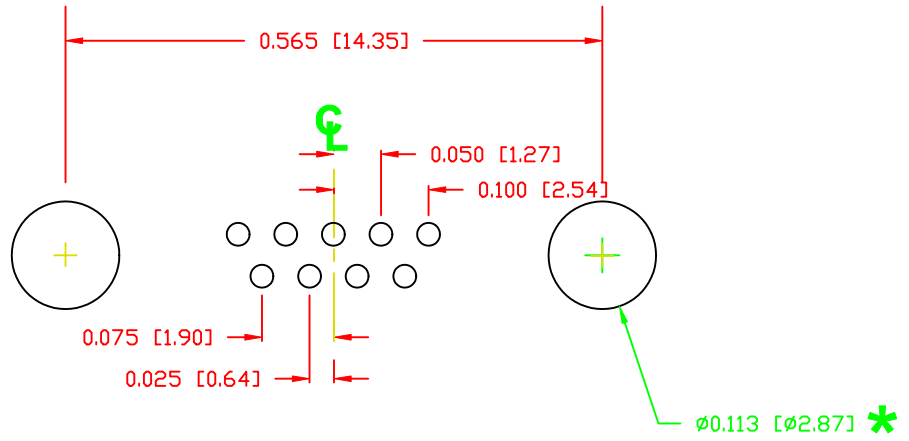
HOUSING: PBT
 SHELL: ZINC ALLOY
 CONTACTS: BRASS
 15 μ INCH GOLD ENTIRE CONTACT

DO NOT SCALE FROM DRAWING

| | | | | |
|---------|---|--------------------------------|----------------------------|--------------------------|
| | THESE DRAWINGS AND SPECIFICATIONS ARE THE PROPERTY OF NorComp AND SHALL NOT BE REPRODUCED, COPIED OR USED AS THE BASIS FOR THE MANUFACTURE OF SALE OF APPARATUS WITHOUT WRITTEN PERMISSION. | | DRAWN: M. SIGMON | DATE: 08-19-11 |
| | | | CHECKED: | DATE: |
| NorComp | | SCALE: 2.5 : 1 | SHEET 1 OF 2 | REV 2 |
| | | DWG NO. 380-YYY-213L001 | | |

RoHS COMPLIANT


DESCRIPTION: MICRO D-SUB CONNECTOR - PCB LAYOUT



* TYP. ON ALL SIZES
TOLERANCE = ±0.002 [±0.05]

DO NOT SCALE FROM DRAWING

RoHS COMPLIANT

| | | | | |
|--|---|--------------------------------|-------------------------------|--------------------------|
|  | THESE DRAWINGS AND SPECIFICATIONS ARE THE PROPERTY OF NorComp AND SHALL NOT BE REPRODUCED, COPIED OR USED AS THE BASIS FOR THE MANUFACTURE OF SALE OF APPARATUS WITHOUT WRITTEN PERMISSION. | | DRAWN: M. SIGMON | DATE: 08-19-11 |
| | | | CHECKED: | DATE: |
| <h1>NorComp</h1> | | SCALE: 5 : 1 | SHEET 2 OF 2 | REV 2 |
| | | DWG NO. 380-YYY-213L001 | | |



Компания «ЭлектроПласт» предлагает заключение долгосрочных отношений при поставках импортных электронных компонентов на взаимовыгодных условиях!

Наши преимущества:

- Оперативные поставки широкого спектра электронных компонентов отечественного и импортного производства напрямую от производителей и с крупнейших мировых складов;
- Поставка более 17-ти миллионов наименований электронных компонентов;
- Поставка сложных, дефицитных, либо снятых с производства позиций;
- Оперативные сроки поставки под заказ (от 5 рабочих дней);
- Экспресс доставка в любую точку России;
- Техническая поддержка проекта, помощь в подборе аналогов, поставка прототипов;
- Система менеджмента качества сертифицирована по Международному стандарту ISO 9001;
- Лицензия ФСБ на осуществление работ с использованием сведений, составляющих государственную тайну;
- Поставка специализированных компонентов (Xilinx, Altera, Analog Devices, Intersil, Interpoint, Microsemi, Aeroflex, Peregrine, Syfer, Eurofarad, Texas Instrument, Miteq, Cobham, E2V, MA-COM, Hittite, Mini-Circuits, General Dynamics и др.);

Помимо этого, одним из направлений компании «ЭлектроПласт» является направление «Источники питания». Мы предлагаем Вам помощь Конструкторского отдела:

- Подбор оптимального решения, техническое обоснование при выборе компонента;
- Подбор аналогов;
- Консультации по применению компонента;
- Поставка образцов и прототипов;
- Техническая поддержка проекта;
- Защита от снятия компонента с производства.



Как с нами связаться

Телефон: 8 (812) 309 58 32 (многоканальный)

Факс: 8 (812) 320-02-42

Электронная почта: org@eplast1.ru

Адрес: 198099, г. Санкт-Петербург, ул. Калинина, дом 2, корпус 4, литера А.