

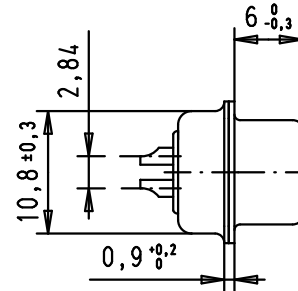
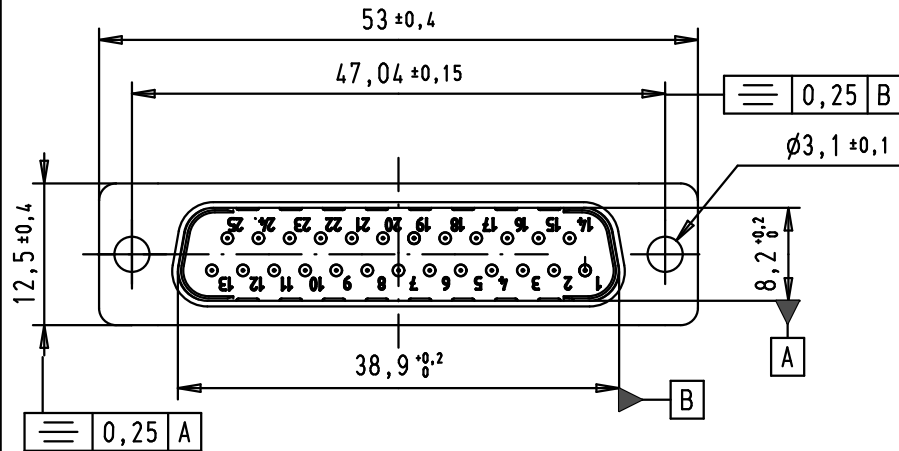
5

4

3

2

1

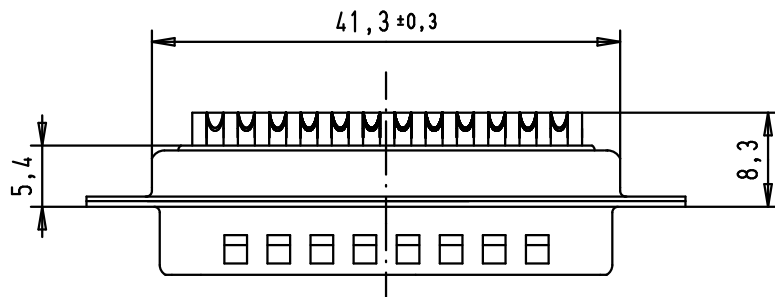


Solder bucket for AWG 20

SPECIFICATION

| | |
|-----------------------|----------|
| Performance level | PL2 |
| Filter type | C |
| Capacitance | 47pf±20% |
| Working Voltage | 100v |
| Current Rating | 7.5A |
| Insulation Resistance | >1GΩ |

| FREQUENCY (MHz) | ATTENUATION (dB) |
|-----------------|------------------|
| 5 | - |
| 10 | - |
| 50 | - |
| 100 | - |
| 500 | 30dB |
| 1000 | 35dB |



| | | | Dot. | Name | | All Dim. in mm Orig. Size DIN A 4 |
|-------|----------|------|-------------------------------|----------|----|--------------------------------------|
| | | | Detail. | 8-JUL-02 | | |
| | | | Insp. | 12/01/12 | JB | |
| 36283 | 12/01/12 | SD | Stand. | | | |
| 31897 | 17/05/04 | AF | | | | |
| 31058 | 8-JUL-02 | CV | | | | |
| Mod. | Dot. | Name | HARTING EURL F-95972 Paris | | | |

D-Sub, male, straight,
25 Poles, with turned
solder bucket and hole

Mo?Mstab/
Scale

1.5:1

TB 09643217210

Blatt/ Page

1 / 1

Sub.



Компания «ЭлектроПласт» предлагает заключение долгосрочных отношений при поставках импортных электронных компонентов на взаимовыгодных условиях!

Наши преимущества:

- Оперативные поставки широкого спектра электронных компонентов отечественного и импортного производства напрямую от производителей и с крупнейших мировых складов;
- Поставка более 17-ти миллионов наименований электронных компонентов;
- Поставка сложных, дефицитных, либо снятых с производства позиций;
- Оперативные сроки поставки под заказ (от 5 рабочих дней);
- Экспресс доставка в любую точку России;
- Техническая поддержка проекта, помощь в подборе аналогов, поставка прототипов;
- Система менеджмента качества сертифицирована по Международному стандарту ISO 9001;
- Лицензия ФСБ на осуществление работ с использованием сведений, составляющих государственную тайну;
- Поставка специализированных компонентов (Xilinx, Altera, Analog Devices, Intersil, Interpoint, Microsemi, Aeroflex, Peregrine, Syfer, Eurofarad, Texas Instrument, Miteq, Cobham, E2V, MA-COM, Hittite, Mini-Circuits, General Dynamics и др.);

Помимо этого, одним из направлений компании «ЭлектроПласт» является направление «Источники питания». Мы предлагаем Вам помощь Конструкторского отдела:

- Подбор оптимального решения, техническое обоснование при выборе компонента;
- Подбор аналогов;
- Консультации по применению компонента;
- Поставка образцов и прототипов;
- Техническая поддержка проекта;
- Защита от снятия компонента с производства.



Как с нами связаться

Телефон: 8 (812) 309 58 32 (многоканальный)

Факс: 8 (812) 320-02-42

Электронная почта: org@eplast1.ru

Адрес: 198099, г. Санкт-Петербург, ул. Калинина, дом 2, корпус 4, литера А.