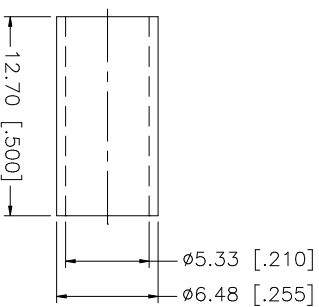
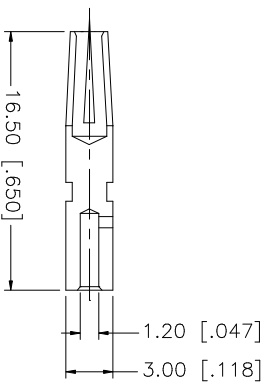
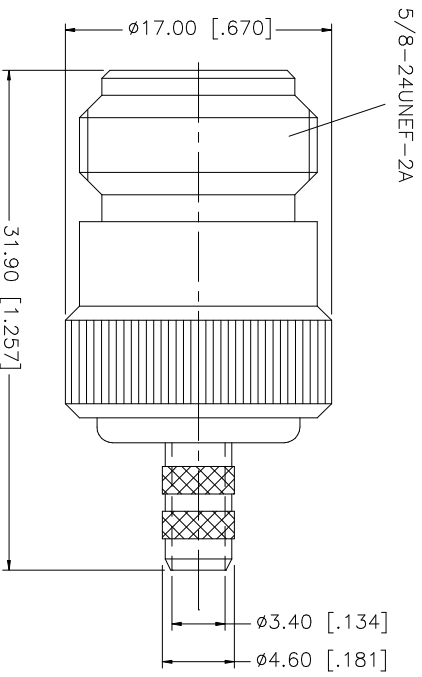
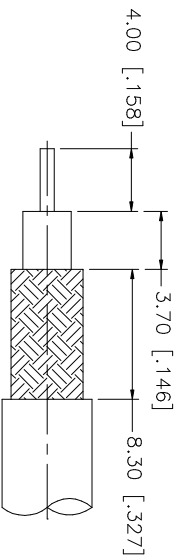


| REV. | DATE     | DESCRIPTION           |
|------|----------|-----------------------|
| A    | 12/09/03 | UPDATE DRAWING FORMAT |



- NOTES:
1. CRIMPED FERRULE  
HEX. CRIMP SIZE .213"
  2. CRIMPED CONTACT PIN  
HEX. CRIMP SIZE .100"

| QTY | FINISH  | MATERIAL     | DESCRIPTION |
|-----|---------|--------------|-------------|
| 1   | NEXCOTE | COPPER       | FERRULE     |
| 1   | GOLD    | PHOS. BRONZE | CONTACT PIN |
| 1   | NATURAL | TEFLON       | INSULATOR   |
| 1   | NEXCOTE | BRASS        | BODY        |
|     |         |              | DESCRIPTION |

| APPROVALS    | DATE     | DESCRIPTION |
|--------------|----------|-------------|
| DRAWN G.R.S. | 12/09/03 |             |
| CHECKED      |          |             |
| ISSUED       |          |             |
| SHEET 1 OF 1 |          |             |

| CAD FILE          | DWG. NO.   | REV. | SIZE | SCALE |
|-------------------|------------|------|------|-------|
| C:/172/172216.DWG | 172216.DWG | A    | A    | NA    |

| UNLESS OTHERWISE SPECIFIED DIMENSIONS ARE INCHES AND FOR CUSTOMER REFERENCE ONLY. | UNLESS OTHERWISE SPECIFIED TOLERANCES FOR MILLIMETERS ARE: | UNLESS OTHERWISE SPECIFIED TOLERANCES FOR INCHES ARE: |
|---|--|---|
| 0.5 - 8mm ± 0.20mm  | 30 - 120mm ± 0.50mm  | .020 - .315 = ± 0.007"                                |
| 8 - 30mm ± 0.40mm   |  | .315 - 1.180 = ± 0.015"                               |
|   |  | 1.180 - 4.724 = ± 0.020"                              |

**Amphenol Connex**

N CRIMP JACK  
(FOR LMR200 CABLE - 50ohms)

PART NO. 172216



Компания «ЭлектроПласт» предлагает заключение долгосрочных отношений при поставках импортных электронных компонентов на взаимовыгодных условиях!

Наши преимущества:

- Оперативные поставки широкого спектра электронных компонентов отечественного и импортного производства напрямую от производителей и с крупнейших мировых складов;
- Поставка более 17-ти миллионов наименований электронных компонентов;
- Поставка сложных, дефицитных, либо снятых с производства позиций;
- Оперативные сроки поставки под заказ (от 5 рабочих дней);
- Экспресс доставка в любую точку России;
- Техническая поддержка проекта, помощь в подборе аналогов, поставка прототипов;
- Система менеджмента качества сертифицирована по Международному стандарту ISO 9001;
- Лицензия ФСБ на осуществление работ с использованием сведений, составляющих государственную тайну;
- Поставка специализированных компонентов (Xilinx, Altera, Analog Devices, Intersil, Interpoint, Microsemi, Aeroflex, Peregrine, Syfer, Eurofarad, Texas Instrument, Miteq, Cobham, E2V, MA-COM, Hittite, Mini-Circuits, General Dynamics и др.);

Помимо этого, одним из направлений компании «ЭлектроПласт» является направление «Источники питания». Мы предлагаем Вам помощь Конструкторского отдела:

- Подбор оптимального решения, техническое обоснование при выборе компонента;
- Подбор аналогов;
- Консультации по применению компонента;
- Поставка образцов и прототипов;
- Техническая поддержка проекта;
- Защита от снятия компонента с производства.



#### Как с нами связаться

**Телефон:** 8 (812) 309 58 32 (многоканальный)

**Факс:** 8 (812) 320-02-42

**Электронная почта:** [org@eplast1.ru](mailto:org@eplast1.ru)

**Адрес:** 198099, г. Санкт-Петербург, ул. Калинина, дом 2, корпус 4, литера А.