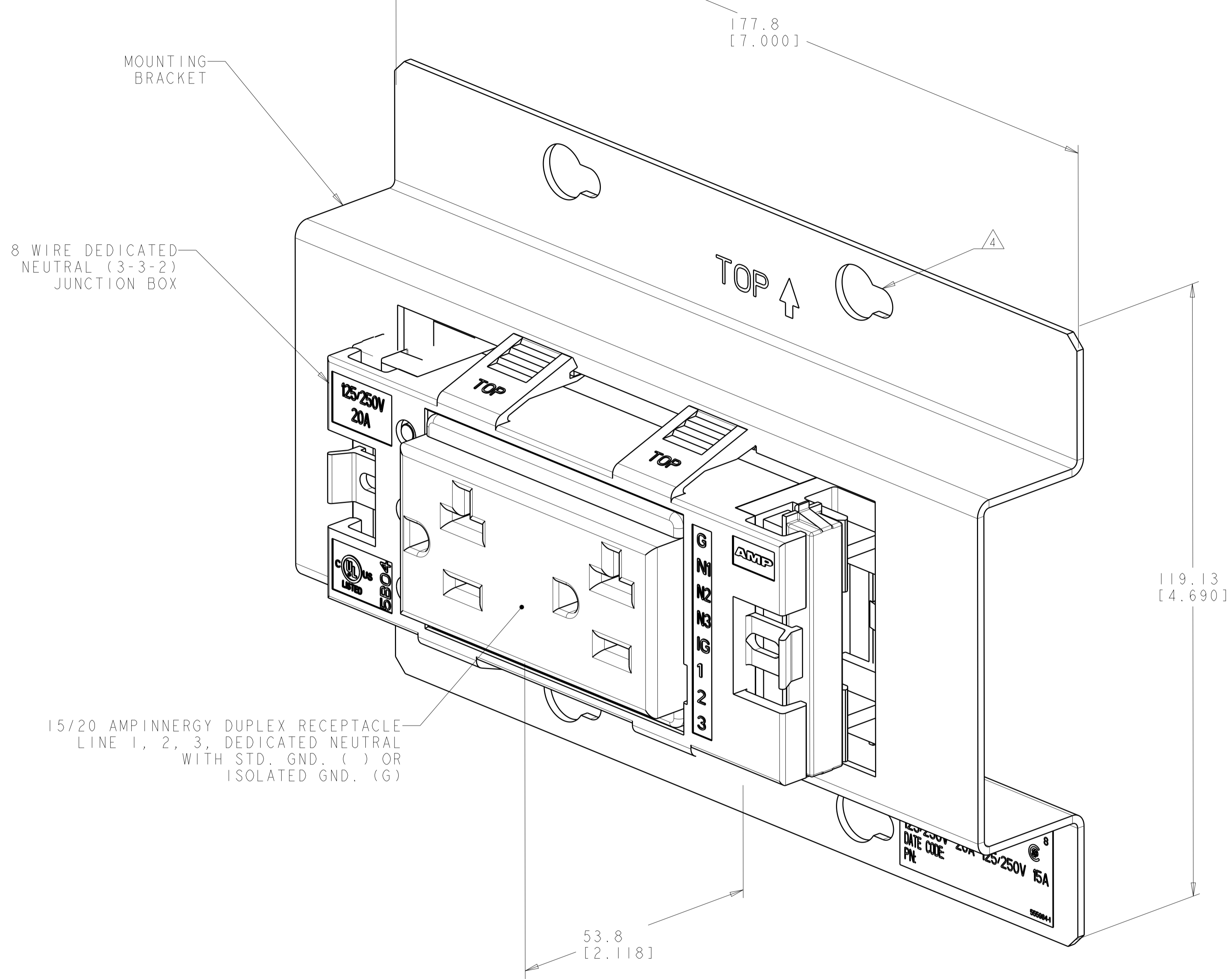
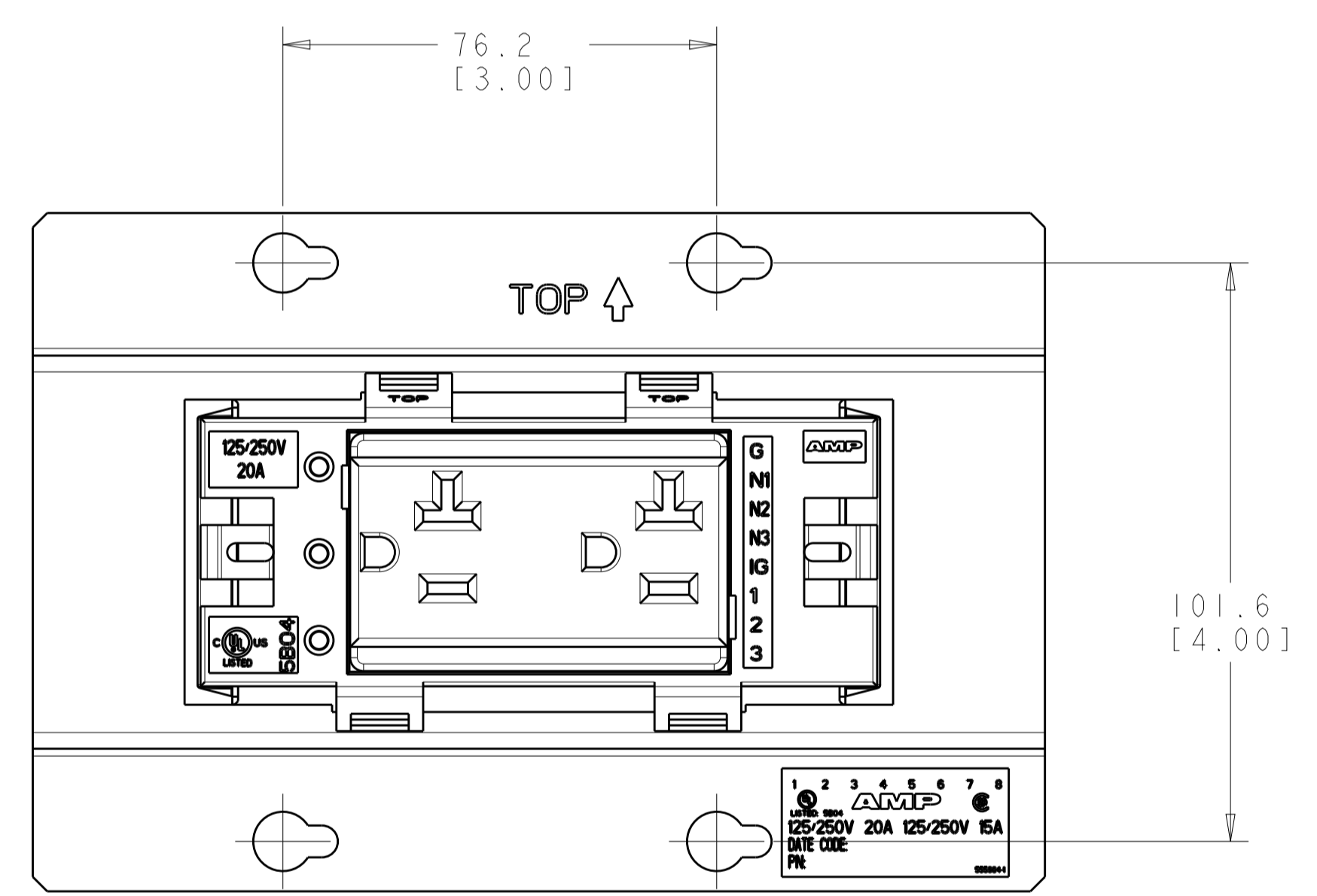


REVISIONS				
P.	LTN.	DESCRIPTION	DATE	DWN. APVD.
A		RLSD; NPR NSD07-105	18JAN2008	GG SJ
B		REV PER ECO-14-004513	08APR2014	JB MS



- ⚠ ALL DIMENSIONS ARE NOMINAL UNLESS OTHERWISE SPECIFIED.
- ⚠ POWER STRIP IS WIRED PER ELECTRICAL SCHEMATIC.
- ⚠ MATERIAL:  
 JUNCTION BOX HOUSINGS - POLYCARBONATE, UL 94V-0, BLACK.  
 JUNCTION BOX DUST COVER - 6/6, UL 94V-0 RATED.  
 JUNCTION BOX CONTACTS - COPPER ALLOY SELECTIVELY TIN-PLATED AND SILVER PLATED 0.00508 [0.00200] MINIMUM THICKNESS.  
 POWER STRIP BRACKET - ZINC PLATED CARBON STEEL.
- ⚠ APPLICATION:  
 AMPINNERGY - MODULAR POWER DISTRIBUTION SYSTEM, A MANUFACTURED WIRING SYSTEM.  
 THE POWER STRIP IS DESIGNED TO BE MOUNTED USING THE KEYHOLE PATTERN IN THE MOUNTING BRACKET WITH CUSTOMER SUPPLIED FASTENERS, 4 PLACES.

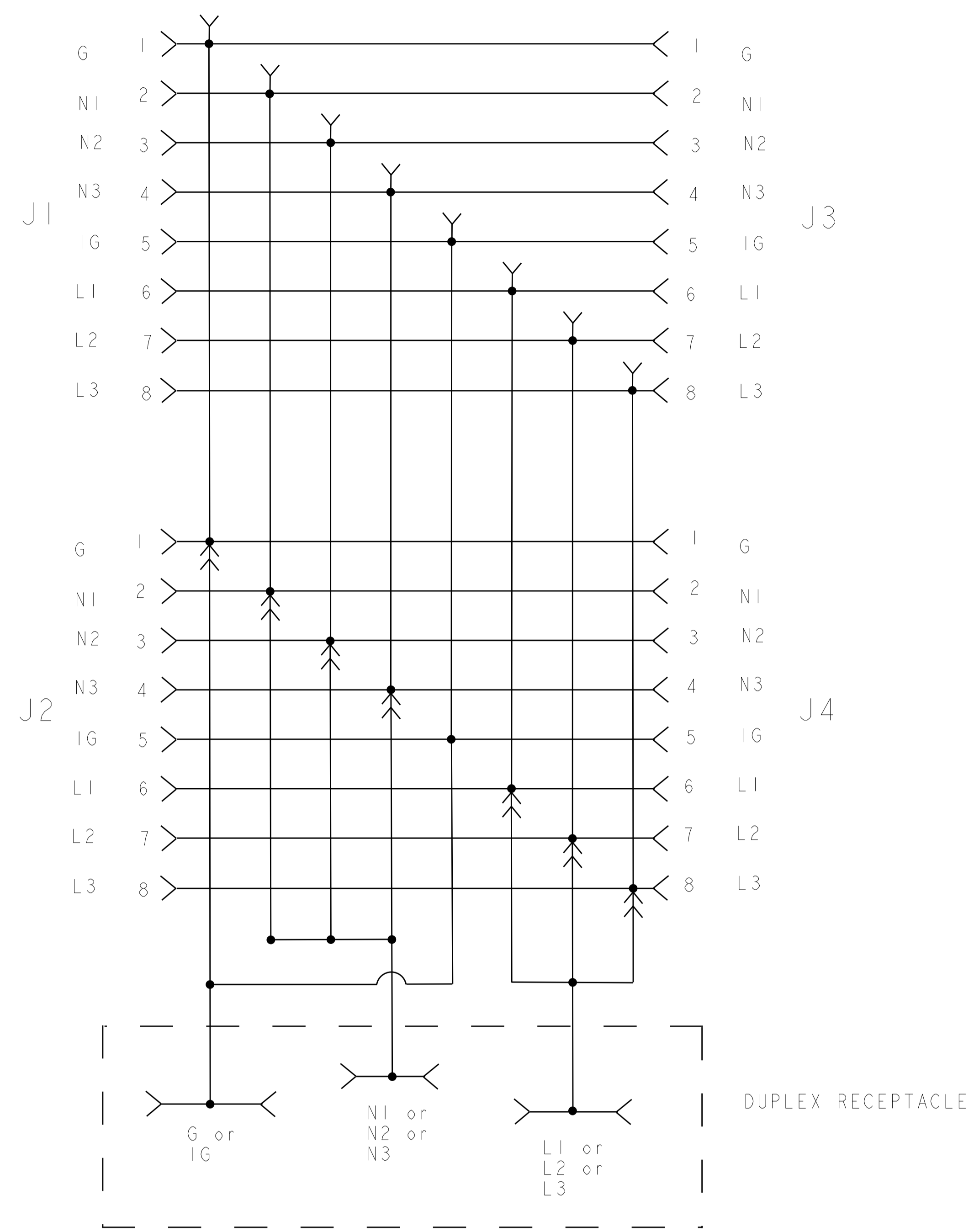


SUGGESTED MOUNTING PATTERN ⚠

	BLANK	9-1933413-9
<b>OBSOLETE</b>	LINE 3G	1933413-7
<b>OBSOLETE</b>	LINE 2G	1933413-6
<b>OBSOLETE</b>	LINE 1G	1933413-5
	LINE 3	1933413-3
	LINE 2	1933413-2
	LINE 1	1933413-1
	DESCRIPTION	PART NUMBER

THIS DRAWING IS A CONTROLLED DOCUMENT.		DWN: G. GARRETT 18JAN2008	TE Connectivity	
DIMENSIONS: MM [INCHES]		CHK: S. JONES 18JAN2008		
TOLERANCES UNLESS OTHERWISE SPECIFIED:		APVD: S. JONES 18JAN2008	NAME: POWER STRIP, KEYHOLE MOUNT, 1 PORT, 3-3-2	
0 PLC ±	1 PLC ±	PRODUCT SPEC	SIZE: A1	
2 PLC ±	3 PLC ±	APPLICATION SPEC	CAGE CODE: 1933413	
4 PLC ±	ANGLES ±	WEIGHT	RESTRICTED TO: -	
MATERIAL: 3	FINISH: 3	CUSTOMER DRAWING	SCALE: 2:1	SHEET 1 OF 2
			REV: B	

REVISIONS				
P.	LTN	DESCRIPTION	DATE	APVD
--		SEE SHEET 1	-	-



ELECTRICAL SCHEMATIC FOR  
 8-WIRE, DEDICATED NEUTRAL (3-3-2)  
 POWER STRIP  $\Delta$

BLANK	BLANK/BLANK	BLANK/BLANK	BLANK	9-1933413-9
ISOLATED	N3/4	3G/8	15/20	1933413-7
ISOLATED	N2/3	2G/7	15/20	1933413-6
ISOLATED	N1/2	1G/6	15/20	1933413-5
STANDARD	N3/4	L3/8	15/20	1933413-3
STANDARD	N2/3	L2/7	15/20	1933413-2
STANDARD	N1/2	L1/6	15/20	1933413-1
GROUND TYPE	NEUTRAL NO./CONTACT NO.	LINE NO./CONTACT NO.	AMPERAGE	PART NO.
DUPLEX RECEPTACLE CONNECTIONS				

THIS DRAWING IS A CONTROLLED DOCUMENT.		DWN G. GARRETT 18JAN2008	TE Connectivity	
DIMENSIONS: MM [INCHES]		CHK S. JONES 18JAN2008		
TOLERANCES UNLESS OTHERWISE SPECIFIED:		APVD S. JONES 18JAN2008	NAME POWER STRIP, KEYHOLE MOUNT, 1 PORT, 3-3-2	
0 PLC ± 1 PLC ± 2 PLC ± 3 PLC ± 4 PLC ± ANGLES ±		PRODUCT SPEC	RESTRICTED TO	
MATERIAL		APPLICATION SPEC	SIZE A1	CAGE CODE -
FINISH		WEIGHT	DRAWING NO. C=1933413	
		CUSTOMER DRAWING	SCALE 1:2	SHEET 2 OF 2
			REV B	



Компания «ЭлектроПласт» предлагает заключение долгосрочных отношений при поставках импортных электронных компонентов на взаимовыгодных условиях!

Наши преимущества:

- Оперативные поставки широкого спектра электронных компонентов отечественного и импортного производства напрямую от производителей и с крупнейших мировых складов;
- Поставка более 17-ти миллионов наименований электронных компонентов;
- Поставка сложных, дефицитных, либо снятых с производства позиций;
- Оперативные сроки поставки под заказ (от 5 рабочих дней);
- Экспресс доставка в любую точку России;
- Техническая поддержка проекта, помощь в подборе аналогов, поставка прототипов;
- Система менеджмента качества сертифицирована по Международному стандарту ISO 9001;
- Лицензия ФСБ на осуществление работ с использованием сведений, составляющих государственную тайну;
- Поставка специализированных компонентов (Xilinx, Altera, Analog Devices, Intersil, Interpoint, Microsemi, Aeroflex, Peregrine, Syfer, Eurofarad, Texas Instrument, Miteq, Cobham, E2V, MA-COM, Hittite, Mini-Circuits, General Dynamics и др.);

Помимо этого, одним из направлений компании «ЭлектроПласт» является направление «Источники питания». Мы предлагаем Вам помощь Конструкторского отдела:

- Подбор оптимального решения, техническое обоснование при выборе компонента;
- Подбор аналогов;
- Консультации по применению компонента;
- Поставка образцов и прототипов;
- Техническая поддержка проекта;
- Защита от снятия компонента с производства.



#### Как с нами связаться

**Телефон:** 8 (812) 309 58 32 (многоканальный)

**Факс:** 8 (812) 320-02-42

**Электронная почта:** [org@eplast1.ru](mailto:org@eplast1.ru)

**Адрес:** 198099, г. Санкт-Петербург, ул. Калинина, дом 2, корпус 4, литера А.