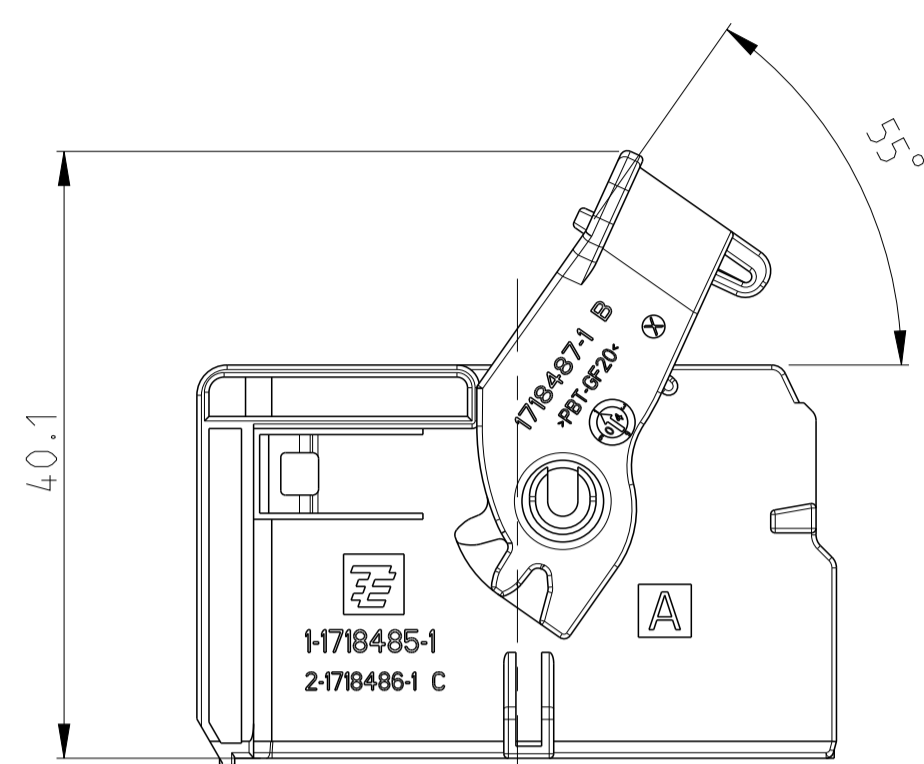
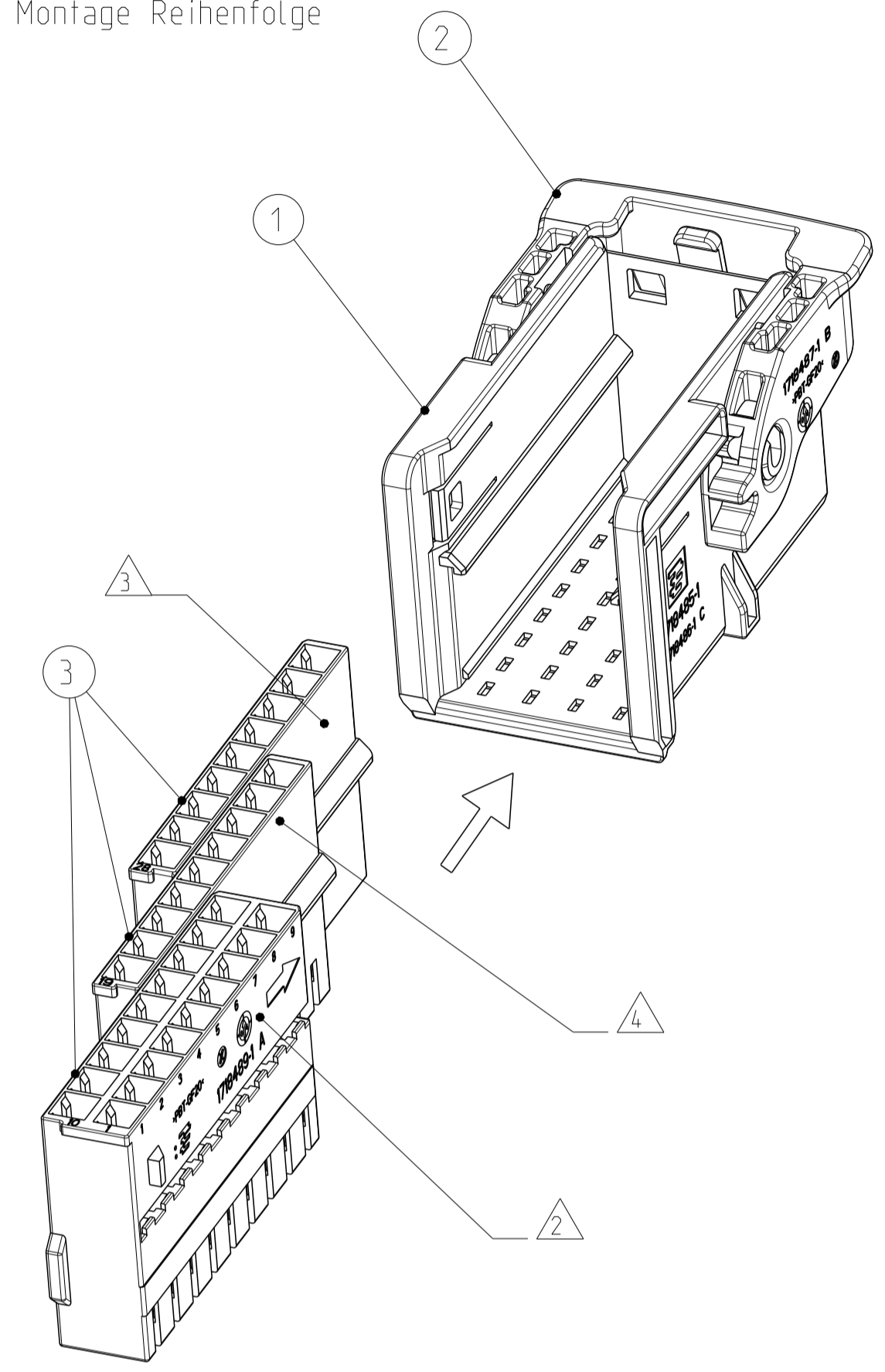


CARRIER IN PRE LOCKED POSITION
 Träger in Vorraststellung



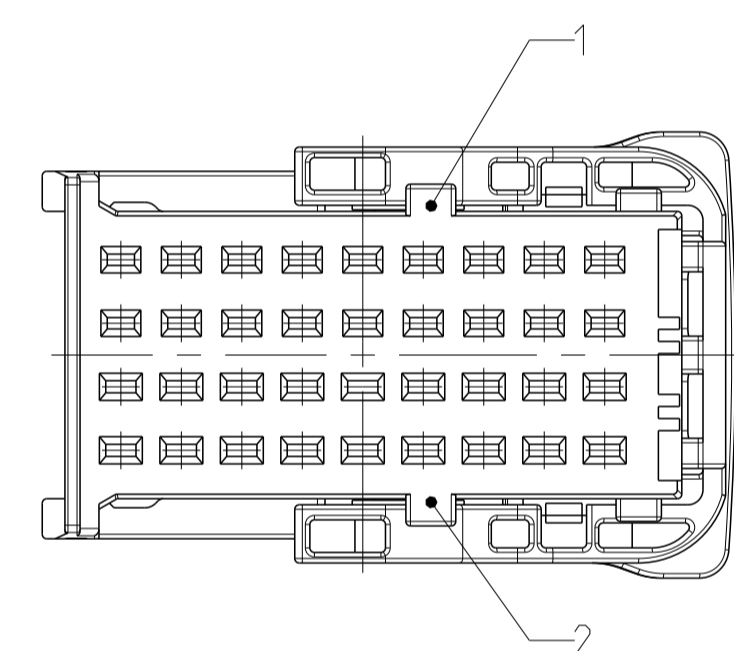
CARRIER WITH RECEPTACLE INSERTS
 ASSEMBLY SEQUENCE

Traeger Buchseneinsatze
 Montage Reihenfolge

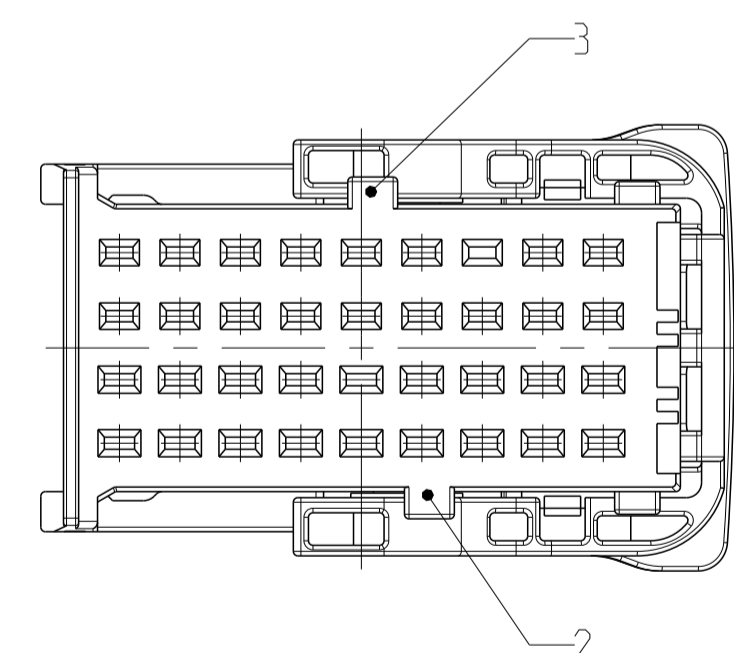


FURTHER CODING
 weitere Kodierung

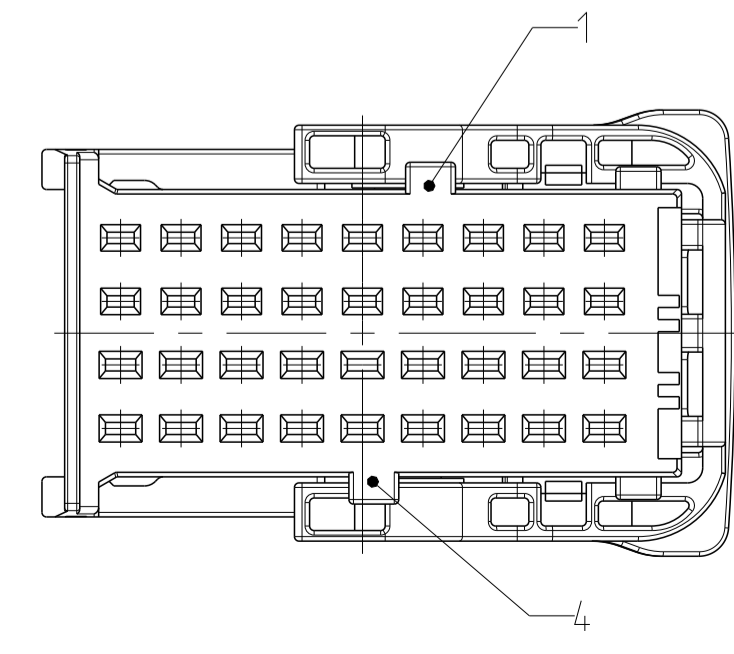
CODING B
 Kodierung



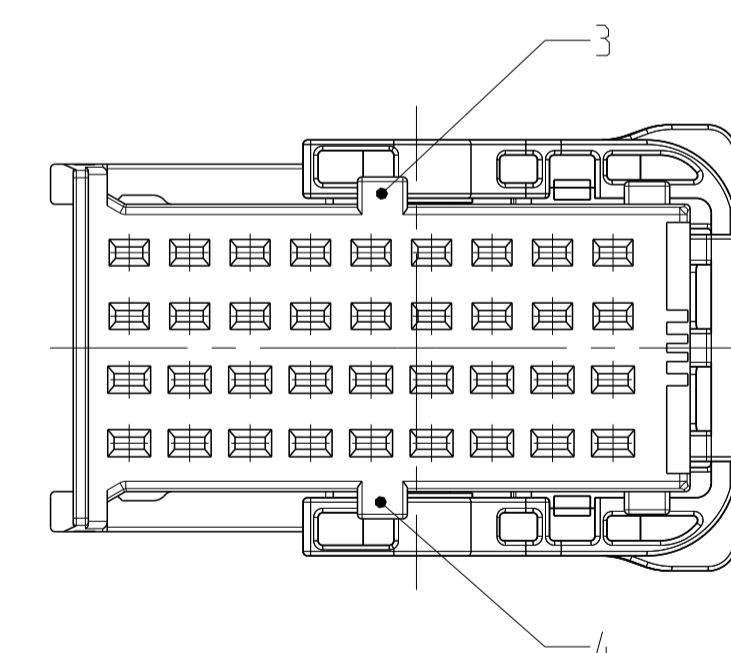
CODING C
 Kodierung



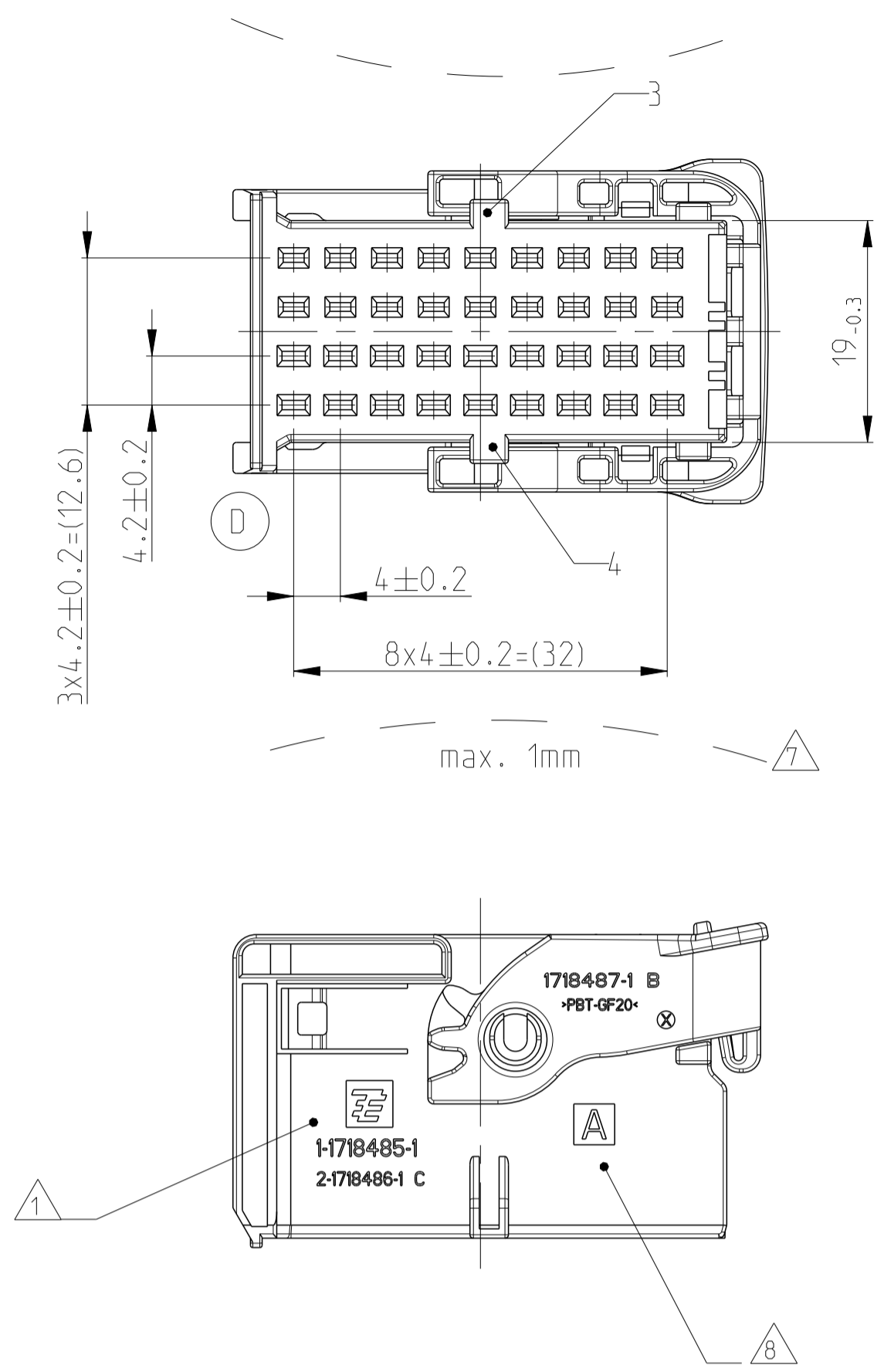
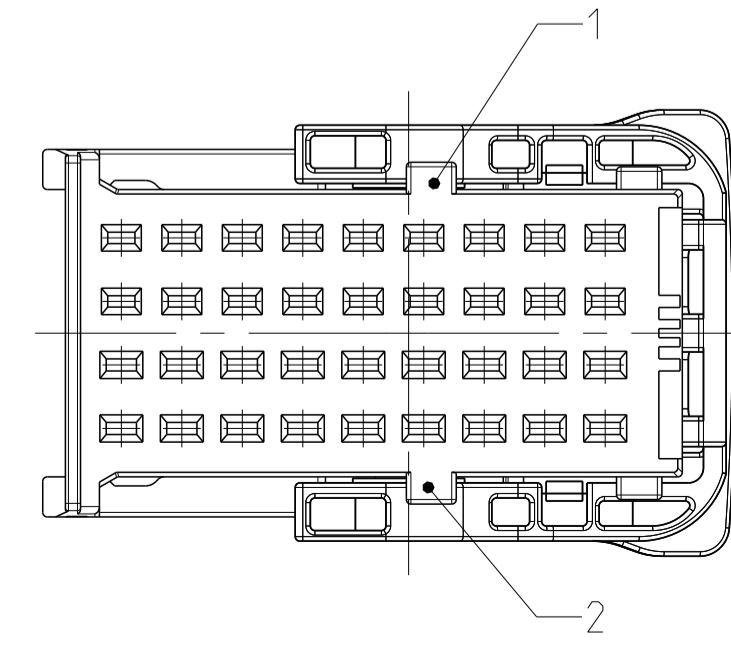
CODING D
 Kodierung



Ⓞ1 CODING E
 Kodierung



Ⓞ1 CODING F
 Kodierung



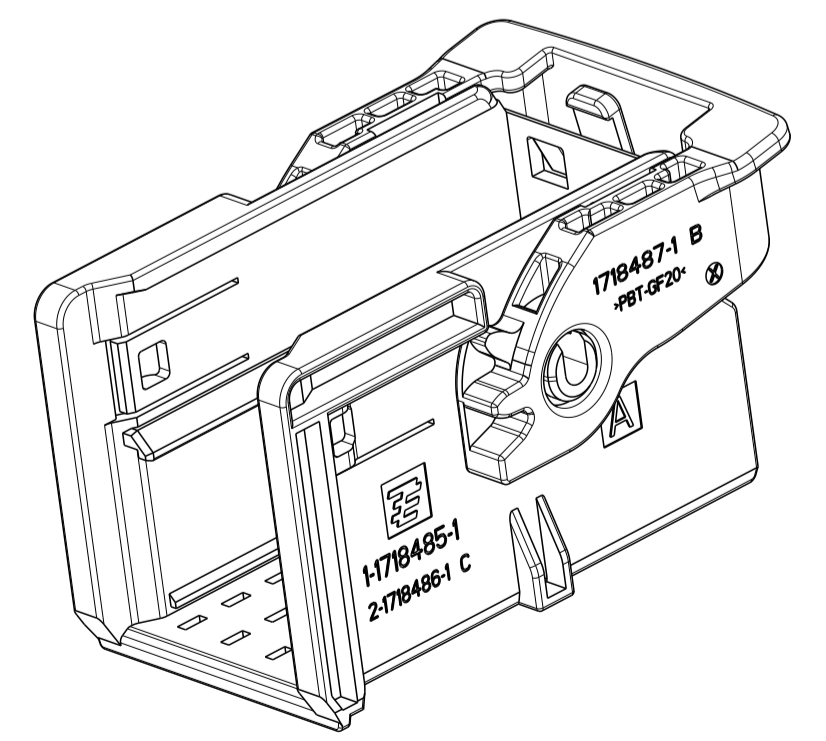
NOTES
 Bemerkungen

- Ⓞ1 1 TE LOGO AND TE NUMBER
 TE Logo und TE Nummer
- 2 FITS TO TE RECEPTACLE INSERT AMP MCP 1.5K
 18 POS. 1718489-1
 Passend zu TE Buchseneinsatz AMP MCP 1.5K
 18 polig. 1718489-1
- 3 FITS TO TE RECEPTACLE INSERT AMP MCP 1.5K
 9 POSITION. 1718490-1. CAVITY-NO: 28-36
 Passend zu TE Buchseneinsatz AMP MCP 1.5K
 9 polig. 1718490-1. Kammernummerierung: 28-36
- 4 FITS TO TE RECEPTACLE INSERT AMP MCP 1.5K
 9 POSITION. 1718490-2. CAVITY-NO: 19-27
 Passend zu TE Buchseneinsatz AMP MCP 1.5K
 9 polig. 1718490-2. Kammernummerierung: 19-27
- 5 PRODUCTION DATE
 Produktionsdatum
- 6 MATERIAL IDENTIFICATION ACC TO VDA 260
 Werkstoffkennzeichnung nach VDA 260
- 7 WARPAGE TO . . . PERMITTED
 Verzug zulässig bis . . .
- 8 CODING MARKING
 Kodierungskennzeichnung
- 9 BULK PACKAGING IN CORRUGATED BOX
 Schuetzfolie im Versandkarton
- 10 FITS TO TE COUNTERPART 1.5 MM TAB HOUSING. 36POS
 1718492
 Passend zu TE Gegenstecker 1.5 mm Flachsteckergeh.. 36pol.
 1718492
- 11 FITS TO TE COUNTERPART 11POS. MIXED TAB HEADER
 1718523
 Passend zu TE Gegenstecker 11pol. Messerteiste
 1718523
- 12 FITS TO TE INTERFACE DRAWING
 114-18664
 Passend zu TE Ausführungsvorschrift
 114-18664
- 13 MALFUNCTION CAUSED BY LACQUER IS NOT
 COVERED BY TE WARRANTY
 Funktionsbeeinträchtigung durch Lackieren liegt nicht
 im Einfluss und Gewährleistungsumfang von TE

CODING A AS SHOWN
 Kodierung A wie gezeigt

Ⓞ1 DELIVERY CONDITIONS:
 Lieferzustand:

Ⓞ1 LEVER IN LOCKED POSITION
 Hebel in Verriegelungsstellung



CODE Kodierung	TE ORDER-NO. TE Bestell-Nr.	REV.	QTY Anzahl	MAT.	COLOUR Farbe	DESCRIPTION Beschreibung	REV.	ITEM
F	1-1718485-6	D	1	PBT-GF20	YELLOW gelb	LEVER Hebel	B	2
			1	PBT/ASA-GF30	PASTEL ORANGE pastelorange	CARRIER CODE F Traeger Kodierung F	C	1
E	1-1718485-5	D	1	PBT-GF20	YELLOW gelb	LEVER Hebel	B	2
			1	PBT/ASA-GF30	DUSTY GREY staubgrau	CARRIER CODE E Traeger Kodierung E	C	1
D	1-1718485-4	D	1	PBT-GF20	YELLOW gelb	LEVER Hebel	B	2
			1	PBT/ASA-GF30	WATER BLUE wasserblau	CARRIER CODE D Traeger Kodierung D	C	1
C	1-1718485-3	D	1	PBT-GF20	YELLOW gelb	LEVER Hebel	B	2
			1	PBT/ASA-GF30	EMERALD GREEN smaragdgrün	CARRIER CODE C Traeger Kodierung C	C	1
B	1-1718485-2	D	1	PBT-GF20	YELLOW gelb	LEVER Hebel	B	2
			1	PBT/ASA-GF30	TRAFFIC PURPLE verkehrsrot	CARRIER CODE B Traeger Kodierung B	C	1
A	1-1718485-1	D	1	PBT-GF20	YELLOW gelb	LEVER Hebel	B	2
			1	PBT/ASA-GF30	FAWN BROWN rehrbraun	CARRIER CODE A Traeger Kodierung A	C	1

THIS DRAWING IS A CONTROLLED DOCUMENT.
 DIESER ZEICHNUNGSDRUCK IST EIN DURCH AMP KONTROLLIERTES DOKUMENT.
 ANFORDERUNG AN DEN STROMVERTEILERFABRIKANTEN: GIB VORBEREITETE
 ZEICHNUNGSKOPPIEN AN DIE VERTRIEBSPARTNER VON AMP.

OTHER SPECIFICATIONS:
 ACC. TO DIN 9130
 ACC. TO DIN 9131
 ACC. TO DIN 9132
 ACC. TO DIN 9133
 ACC. TO DIN 9134
 ACC. TO DIN 9135
 ACC. TO DIN 9136
 ACC. TO DIN 9137
 ACC. TO DIN 9138
 ACC. TO DIN 9139
 ACC. TO DIN 9140

FINISH SURFACE COLOUR
 SEE TABLE
 siehe Tabelle

WEIGHT
 GEWICHT 8.6g

CUSTOMER DRAWING
 /KUNDENZEICHNUNG

SCALE
 MASSSTAB 2:1

SHEET
 BLATT 1 OF 1

REV. 02

OWN
 E. Ellrop 23JUL2004

CHK
 Ch. Eberwein 26JUL2004

APVD
 Ch. Eberwein 22FEB2010

NAME
 CARRIER FOR AMP MCP1.5K
 RECEPTACLE INSERTS . 36POS.
 Traeger fuer AMP MCP1.5K Buchseneinsatze. 36pol.

PRODUCT SPEC
 108-18957

APPLICATION SPEC
 114-18663

SIZE
 CAGE CODE DRAWING NO.
 070779 1718485

RESTRICTED TO
 NUR FUER

TE Connectivity



Компания «ЭлектроПласт» предлагает заключение долгосрочных отношений при поставках импортных электронных компонентов на взаимовыгодных условиях!

Наши преимущества:

- Оперативные поставки широкого спектра электронных компонентов отечественного и импортного производства напрямую от производителей и с крупнейших мировых складов;
- Поставка более 17-ти миллионов наименований электронных компонентов;
- Поставка сложных, дефицитных, либо снятых с производства позиций;
- Оперативные сроки поставки под заказ (от 5 рабочих дней);
- Экспресс доставка в любую точку России;
- Техническая поддержка проекта, помощь в подборе аналогов, поставка прототипов;
- Система менеджмента качества сертифицирована по Международному стандарту ISO 9001;
- Лицензия ФСБ на осуществление работ с использованием сведений, составляющих государственную тайну;
- Поставка специализированных компонентов (Xilinx, Altera, Analog Devices, Intersil, Interpoint, Microsemi, Aeroflex, Peregrine, Syfer, Eurofarad, Texas Instrument, Miteq, Cobham, E2V, MA-COM, Hittite, Mini-Circuits, General Dynamics и др.);

Помимо этого, одним из направлений компании «ЭлектроПласт» является направление «Источники питания». Мы предлагаем Вам помощь Конструкторского отдела:

- Подбор оптимального решения, техническое обоснование при выборе компонента;
- Подбор аналогов;
- Консультации по применению компонента;
- Поставка образцов и прототипов;
- Техническая поддержка проекта;
- Защита от снятия компонента с производства.



Как с нами связаться

Телефон: 8 (812) 309 58 32 (многоканальный)

Факс: 8 (812) 320-02-42

Электронная почта: org@eplast1.ru

Адрес: 198099, г. Санкт-Петербург, ул. Калинина, дом 2, корпус 4, литера А.