

7.5-100W Low Profile DIN Rail Mount Power Supplies

Features

- ◆ Low Profile for Building Automation
- ◆ 5V to 24V Outputs
- ◆ Wide Range AC Input
- ◆ UL1310 Class 2⁽¹⁾
- ◆ Class II Double Insulation
- ◆ -25 to +71°C Operation



Key Market Segments & Applications



Industrial



RoHS

| Specifications | | DSP10 | DSP30 | DSP60 | DSP100 |
|--------------------------------|------|---|---------------------|--------------------|------------------------------|
| AC Input Voltage range | VAC | 90 - 264VAC, Class II double insulated (No ground connection required) | | | |
| Input Frequency | Hz | 47 - 63Hz | | | |
| DC Input Voltage range | VDC | 120 - 370VDC* | | | |
| Inrush Current (115 / 230VAC) | A | 15 / 30A | 25 / 50A | 30 / 60A | 30 / 60A |
| Power Factor & Flicker | - | Meets EN61000-3-2, EN61000-3-3 | | | |
| Input Current (Rated) | A | 0.3A | 0.8A (5V: 0.6A) | 1.5A (5V: 1A) | 5V:1.5A,12-15V:1.7A,24V:2.2A |
| Output Voltage Accuracy | % | ±1% of Nominal | | | |
| Line Regulation | % | 1% | | | |
| Load Regulation | % | 1% | | | |
| Ripple and Noise (20MHz BW) | mV | 50mV | | | |
| Overcurrent Protection (Typ) | - | 110 - 160%, fold forward under short circuit (DSP100-24/C2 102-108%) | | | |
| Overvoltage Protection | V | 120 - 145% | | | |
| Hold Up Time (115VAC input) | ms | See Model Selector | | | |
| LED Indicators | - | Green LED = On, Red LED = DC Output Low | | | |
| Operating Temperature | °C | -25 to +71°C (Derate linearly 2.5%/°C from 55 to 71°C) | | | |
| Temperature Coefficient | %/°C | ±0.02%/°C | | | |
| Storage Temperature | °C | -25 to +85°C | | | |
| Operating Humidity | - | 20 - 95% RH (non condensing) | | | |
| Cooling | - | Convection | | | |
| Withstand Voltage | - | Input to Output 3kVAC for 1 min. | | | |
| Isolation Resistance | - | >100M at 25°C & 70%RH, Input to Output 500VDC | | | |
| Vibration (tested on the rail) | - | IEC 60068-2-6 (Random wave, 10-500 Hz, 1Grms, ea. X, Y, Z axis, 20 min each axis) | | | |
| Shock (tested off the rail) | - | IEC 60068-2-27 (Half sine wave, 4G, 22ms, 3 axes, 6 Faces, 3 times for each face) | | | |
| Safety Agency Approvals | - | UL1310 Class 2 ⁽¹⁾ , UL508 Listed, UL60950-1, EN60950-1, CE | | | |
| Immunity | - | EN61000-4-2, -3, -4, -5, -6, -8 & -11 | | | |
| Conducted & Radiated EMI | - | DSP10: EN55022 Class B; DSP30-100: EN55022 Class A | | | |
| Weight (Typ) | g | 60 | 200 | 250 | 320 |
| Size (WxHxD) | in | 0.71 x 3.58 x 2.19" | 2.09 x 3.58 x 2.19" | 2.8 x 3.58 x 2.19" | 3.54 x 3.58 x 2.24" |
| Case material | - | Flame Retardant Polycarbonate (UL94 V-0) | | | |
| Warranty | yrs | Three years | | | |

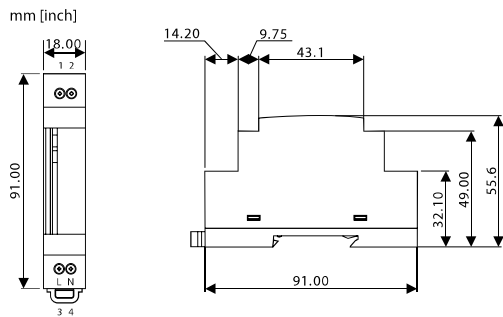
(1) See model selector on page 2.

*Safety certified for AC only

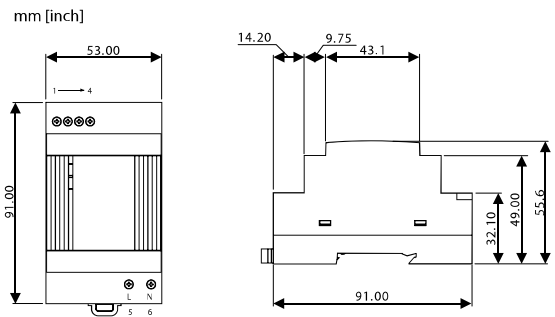
Model Selector

| Model | Voltage (V) | Voltage Adjust (V) | Current (A) | Power (W) | Efficiency (Typ %) | Hold Up Time 115VAC in (ms) | UL1310 Class 2 |
|--------------|-------------|--------------------|-------------|-----------|--------------------|-----------------------------|----------------|
| DSP10-5 | 5 | None | 1.50 | 7.5 | 74 | 10 | Yes |
| DSP30-5 | 5 | 5 - 5.5 | 3.00 | 15.0 | 74 | 25 | Yes |
| DSP60-5 | 5 | 5 - 5.5 | 7.00 | 35.0 | 80 | 16 | - |
| DSP10-12 | 12 | None | 0.83 | 10.0 | 78 | 10 | Yes |
| DSP30-12 | 12 | 12 - 14 | 2.10 | 25.2 | 82 | 25 | Yes |
| DSP60-12 | 12 | 12 - 14 | 4.50 | 54.0 | 84 | 16 | Yes |
| DSP100-12 | 12 | 12 - 14 | 6.00 | 72.0 | 82 | 16 | - |
| DSP10-15 | 15 | None | 0.67 | 10.1 | 78 | 60 | Yes |
| DSP30-15 | 15 | 13.5 - 16.5 | 2.00 | 30.0 | 83 | 25 | Yes |
| DSP60-15 | 15 | 13.5 - 16.5 | 4.00 | 60.0 | 85 | 12 | Yes |
| DSP100-15 | 15 | 13.5 - 16.5 | 5.00 | 75.0 | 85 | 16 | - |
| DSP10-24 | 24 | None | 0.42 | 10.1 | 80 | 60 | Yes |
| DSP30-24 | 24 | 24 - 28 | 1.30 | 31.2 | 83 | 25 | Yes |
| DSP60-24 | 24 | 24 - 28 | 2.50 | 60.0 | 86 | 12 | Yes |
| DSP100-24/C2 | 24 | 20 - 24.2 | 3.80 | 91.2 | 89 | 10 | Yes |
| DSP100-24 | 24 | 24 - 28 | 4.20 | 100.8 | 85 | 10 | - |

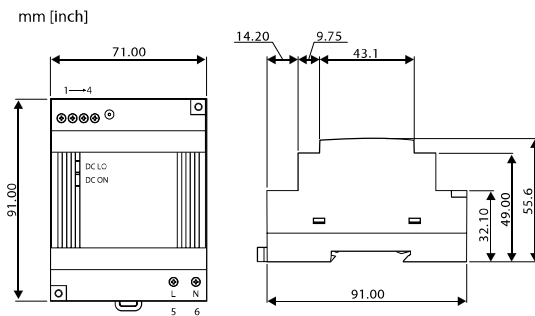
DSP10 Outline Drawing



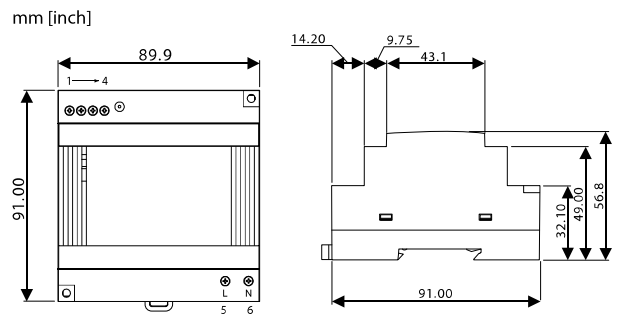
DSP30 Outline Drawing



DSP60 Outline Drawing



DSP100 Outline Drawing



Other DIN Rail Products

| | |
|----------|--|
| DSP/DPP | 10W to 480W, 5V to 48V power supplies |
| DLP | 75W to 240W power supplies |
| DLP-PU | Redundancy Module (20A) |
| R Series | 3A to 30A single & three phase EMI Filters |

Snap-on Mounting: snap onto DIN Rail TS35/7.5 or TS35/15.
(no tools required)

For Additional Information, please visit
<https://product.tdk.com/info/en/products/power/index.html>





Компания «ЭлектроПласт» предлагает заключение долгосрочных отношений при поставках импортных электронных компонентов на взаимовыгодных условиях!

Наши преимущества:

- Оперативные поставки широкого спектра электронных компонентов отечественного и импортного производства напрямую от производителей и с крупнейших мировых складов;
- Поставка более 17-ти миллионов наименований электронных компонентов;
- Поставка сложных, дефицитных, либо снятых с производства позиций;
- Оперативные сроки поставки под заказ (от 5 рабочих дней);
- Экспресс доставка в любую точку России;
- Техническая поддержка проекта, помощь в подборе аналогов, поставка прототипов;
- Система менеджмента качества сертифицирована по Международному стандарту ISO 9001;
- Лицензия ФСБ на осуществление работ с использованием сведений, составляющих государственную тайну;
- Поставка специализированных компонентов (Xilinx, Altera, Analog Devices, Intersil, Interpoint, Microsemi, Aeroflex, Peregrine, Syfer, Eurofarad, Texas Instrument, Miteq, Cobham, E2V, MA-COM, Hittite, Mini-Circuits, General Dynamics и др.);

Помимо этого, одним из направлений компании «ЭлектроПласт» является направление «Источники питания». Мы предлагаем Вам помощь Конструкторского отдела:

- Подбор оптимального решения, техническое обоснование при выборе компонента;
- Подбор аналогов;
- Консультации по применению компонента;
- Поставка образцов и прототипов;
- Техническая поддержка проекта;
- Защита от снятия компонента с производства.



Как с нами связаться

Телефон: 8 (812) 309 58 32 (многоканальный)

Факс: 8 (812) 320-02-42

Электронная почта: org@eplast1.ru

Адрес: 198099, г. Санкт-Петербург, ул. Калинина, дом 2, корпус 4, литера А.