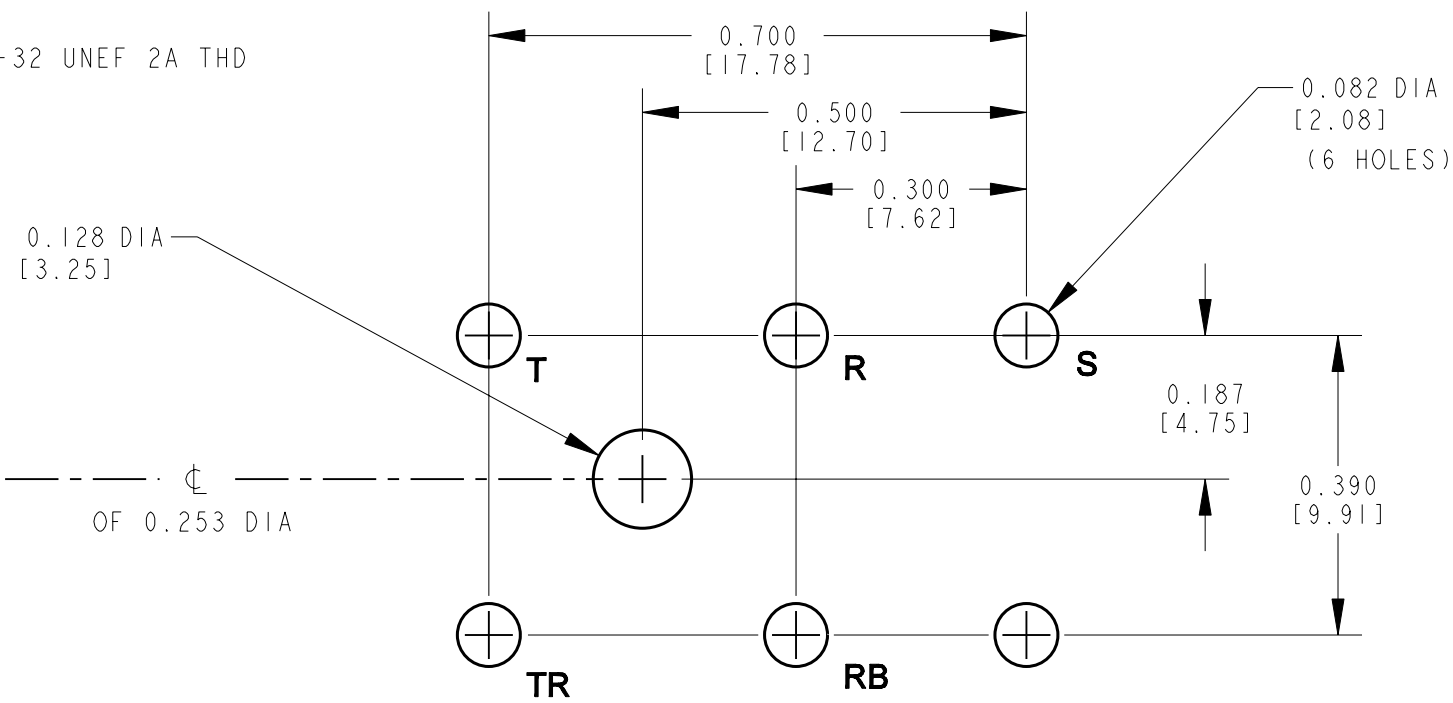
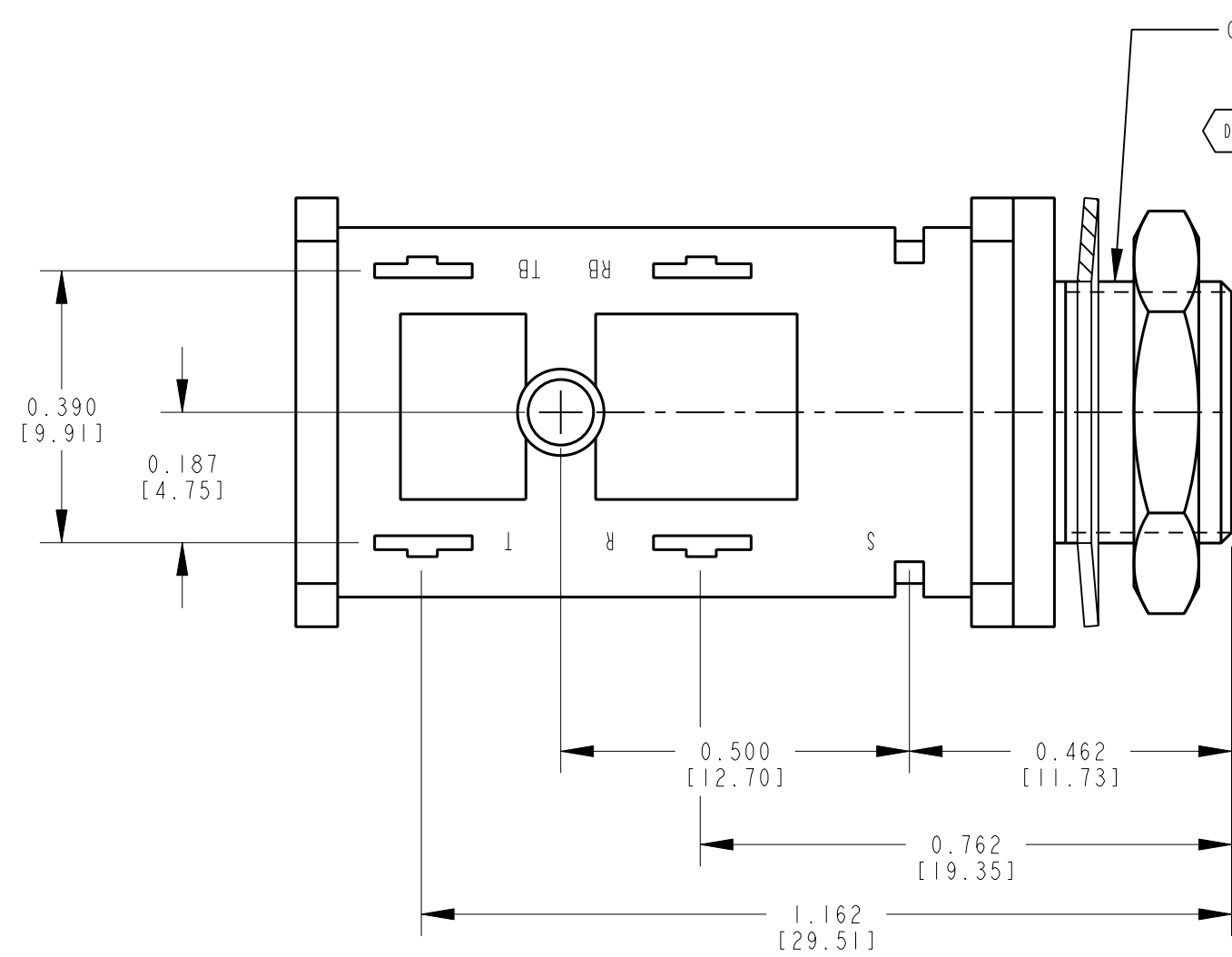


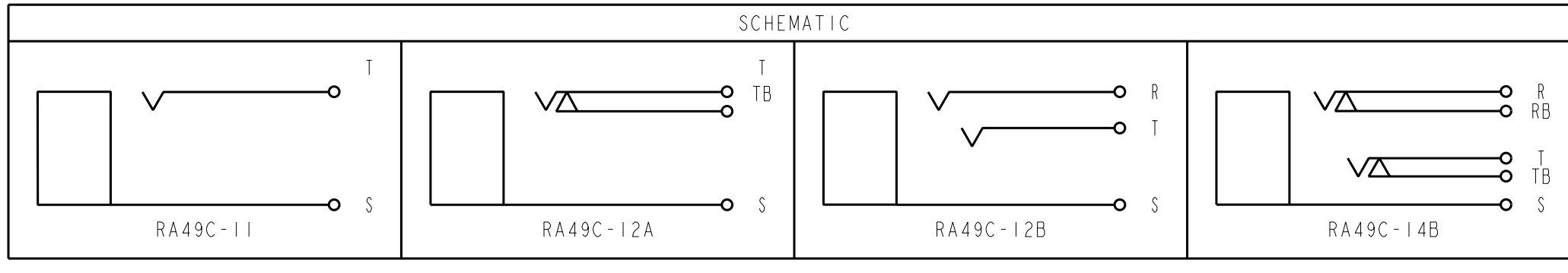
MATERIAL SPECIFICATIONS
 HOUSING: BLACK THERMOPLASTIC POLYESTER, 94V0
 CONTACT SPRINGS: TIN PLATED SPRING TEMP. NICKEL SILVER.
 HARDWARE: NICKEL PLATED BRASS.
 METAL BUSHING: NICKEL PLATED BRASS
 SLEEVE SPRING: TINNED PHOS. BRONZE.



PCB HOLE PATTERN
 COMPONENT SIDE

CUSTOMER DRAWING

CAD/CAM DWG. NO.
 s.ra49c_cd
 SHEET 1 OF 1



<p>★ STAR SYMBOL DENOTES CRITICAL DIMENSION. SEE S/C ENGINEERING STANDARD ES-0001</p>				<p>THIS DRAWING DESCRIBES A DESIGN CONSIDERED PROPRIETARY IN NATURE, DEVELOPED AND MANUFACTURED BY SWITCHCRAFT INC. AND IS RELEASED ON A CONFIDENTIAL BASIS FOR IDENTIFICATION PURPOSE ONLY.</p>									
F	ECO #19930	8-17-95	DA	TAO	UNLESS OTHERWISE SPECIFIED	SIZE	WIDTH	MULT	LBS./M	TEMPER			
E	ECO #19704	3-24-95	RC	GHJ	1. ALL DIMENSIONS IN INCHES	FINISH							
D	ECO #15763	2-16-90	LR	VL	2. DECIMAL DIMENSIONS ±.005	SPEC. NO.							
C	ECO 15105	10-12-89	TW	VL	3. FRACTIONAL DIMENSIONS ±1/64	FIRST USED ON							
B	RELEASED TO PROD	4-21-89	RLD	AS	4. ANGLES ±1/2°	SCALE	1 = 0.25						
DA	PRELIM CUST DWG	4-15-88	RLD		5. ALL DIA'S CONCENTRIC WITHIN .005 T.I.R.	DATE DRAWN	4-15-88	BY	RLD	CHK'D	VL	APP'D	AS
ISSUE	CHANGE NO.	DATE	BY	APP'D	6. REMOVE ALL BURRS								
					7. MAKE NO DIMENSIONAL ALLOWANCES FOR APPLIED FINISHES, I.E., PLATING, PAINTING, ETC.								
					8. HOLES ON THE SAME CENTERLINE MUST BE ALIGNED WITHIN ±.002								
REVISIONS						DO NOT SCALE DRAWING							
						<p>NAME: JACK ASSEMBLY (METAL BUSHING)</p> <p>PART NO.: RA49C-SER F</p>							



Компания «ЭлектроПласт» предлагает заключение долгосрочных отношений при поставках импортных электронных компонентов на взаимовыгодных условиях!

Наши преимущества:

- Оперативные поставки широкого спектра электронных компонентов отечественного и импортного производства напрямую от производителей и с крупнейших мировых складов;
- Поставка более 17-ти миллионов наименований электронных компонентов;
- Поставка сложных, дефицитных, либо снятых с производства позиций;
- Оперативные сроки поставки под заказ (от 5 рабочих дней);
- Экспресс доставка в любую точку России;
- Техническая поддержка проекта, помощь в подборе аналогов, поставка прототипов;
- Система менеджмента качества сертифицирована по Международному стандарту ISO 9001;
- Лицензия ФСБ на осуществление работ с использованием сведений, составляющих государственную тайну;
- Поставка специализированных компонентов (Xilinx, Altera, Analog Devices, Intersil, Interpoint, Microsemi, Aeroflex, Peregrine, Syfer, Eurofarad, Texas Instrument, Miteq, Cobham, E2V, MA-COM, Hittite, Mini-Circuits, General Dynamics и др.);

Помимо этого, одним из направлений компании «ЭлектроПласт» является направление «Источники питания». Мы предлагаем Вам помощь Конструкторского отдела:

- Подбор оптимального решения, техническое обоснование при выборе компонента;
- Подбор аналогов;
- Консультации по применению компонента;
- Поставка образцов и прототипов;
- Техническая поддержка проекта;
- Защита от снятия компонента с производства.



Как с нами связаться

Телефон: 8 (812) 309 58 32 (многоканальный)

Факс: 8 (812) 320-02-42

Электронная почта: org@eplast1.ru

Адрес: 198099, г. Санкт-Петербург, ул. Калинина, дом 2, корпус 4, литера А.