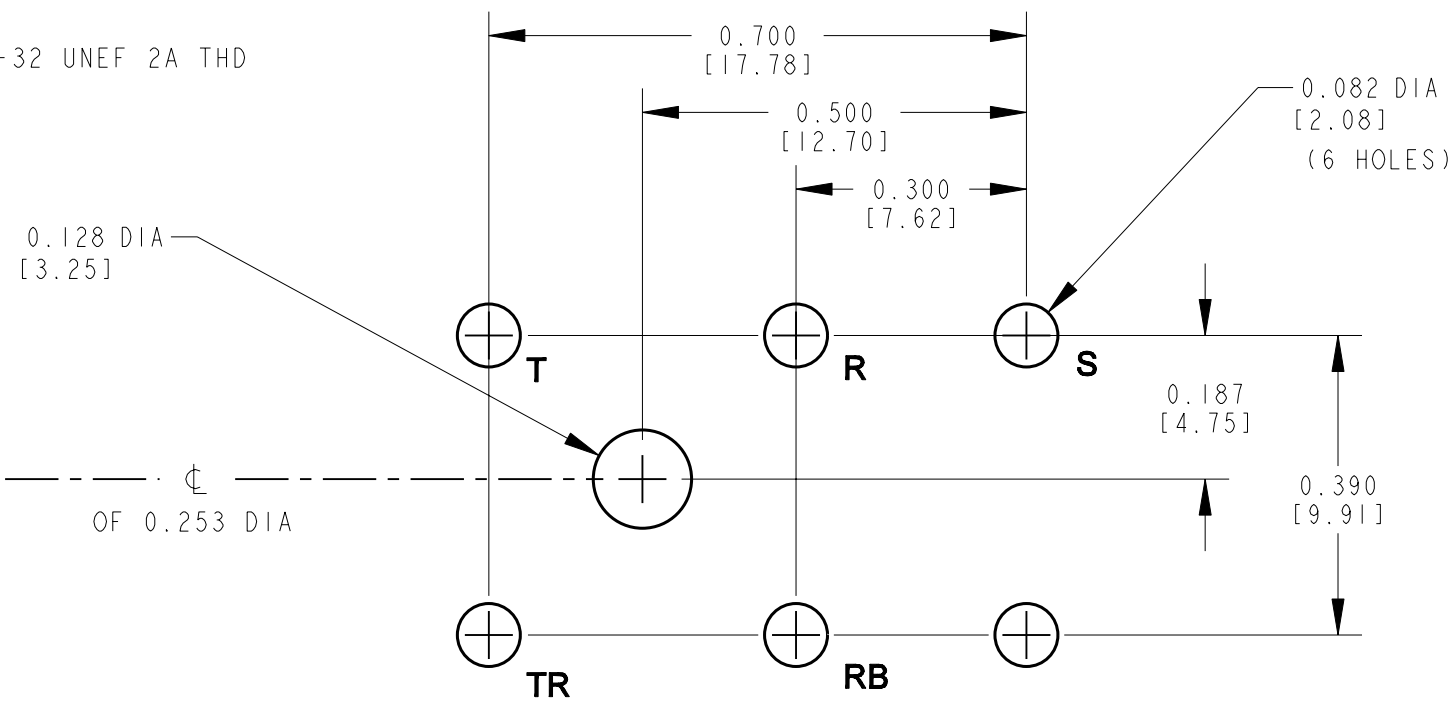
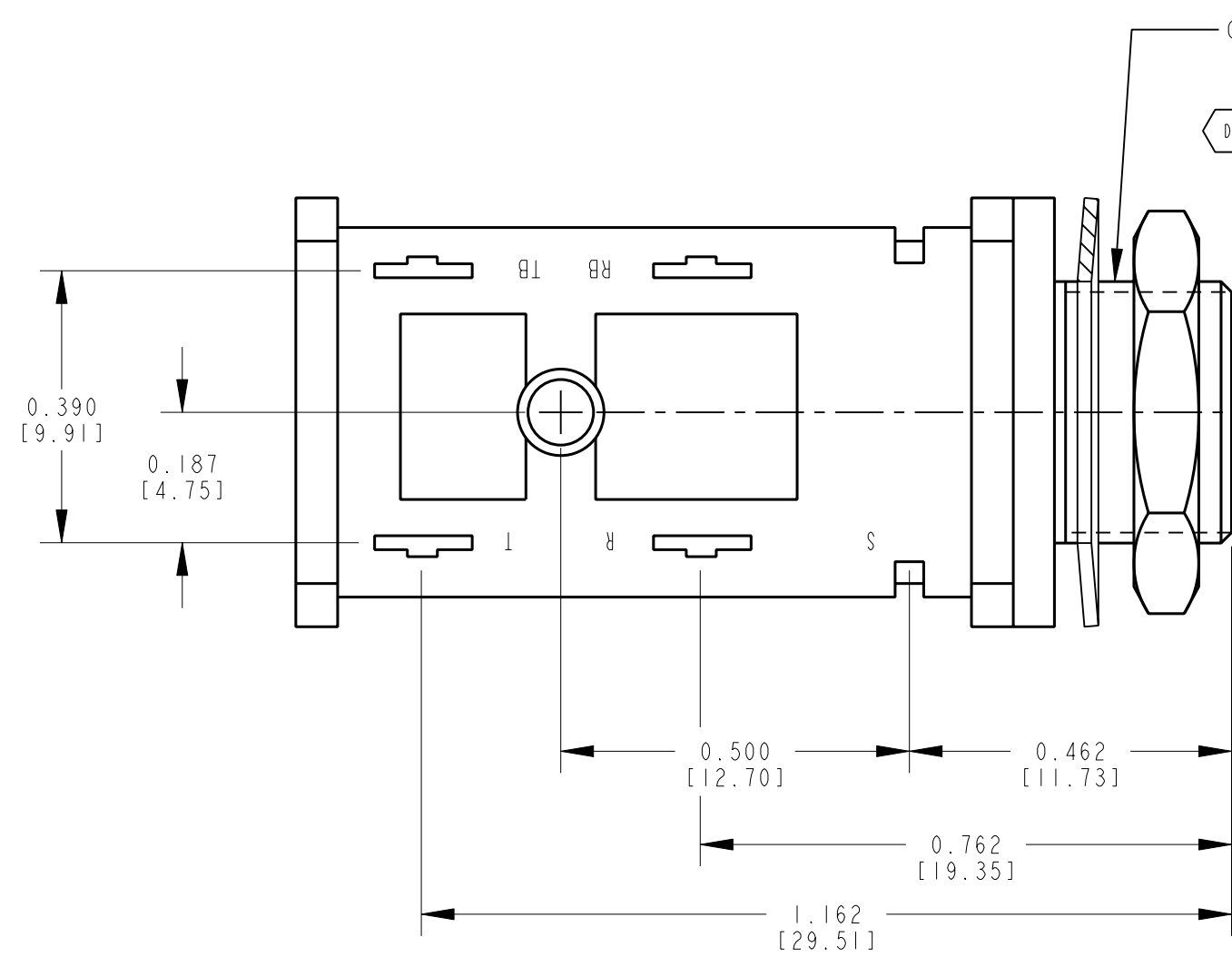


MATERIAL SPECIFICATIONS

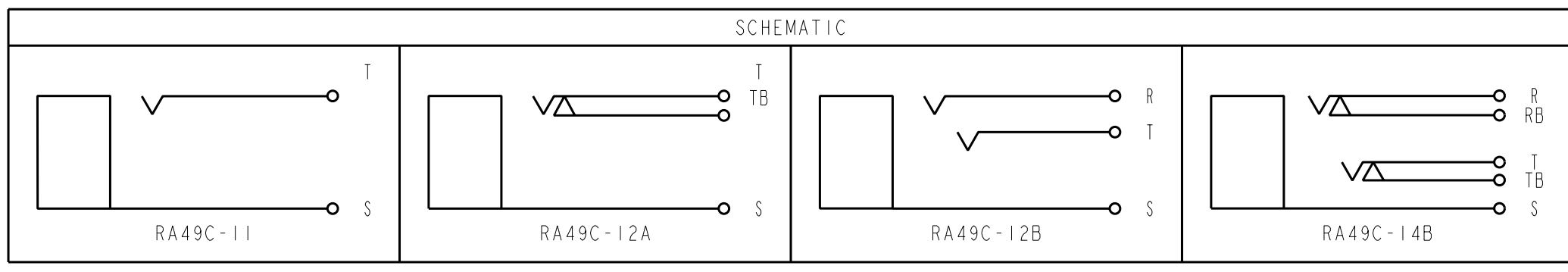
HOUSING: BLACK THERMOPLASTIC POLYESTER, 94V0
CONTACT SPRINGS: TIN PLATED SPRING TEMP. NICKEL SILVER.
HARDWARE: NICKEL PLATED BRASS.
METAL BUSHING: NICKEL PLATED BRASS
SLEEVE SPRING: TINNED PHOS. BRONZE.



PCB HOLE PATTERN
COMPONENT SIDE

CUSTOMER DRAWING

CAD/CAM DWG. NO.
s.ra49c_cd
SHEET 1 OF 1



ECO #19930				8-17-95	DA	TAO	★ STAR SYMBOL DENOTES CRITICAL DIMENSION. SEE S/C ENGINEERING STANDARD ES-0001				THIS DRAWING DESCRIBES A DESIGN CONSIDERED PROPRIETARY IN NATURE, DEVELOPED AND MANUFACTURED BY SWITCHCRAFT INC. AND IS RELEASED ON A CONFIDENTIAL BASIS FOR IDENTIFICATION PURPOSE ONLY.					
ECO #19704				3-24-95	RC	GHJ	UNLESS OTHERWISE SPECIFIED				FINISH	WIDTH	MULT	LBS./M	TEMPER	
ECO #15763				2-16-90	LR	VL	1. ALL DIMENSIONS IN INCHES				SPEC. NO.		SCALE		MATERIAL SPEC. NO.	
ECO 15105				10-12-89	TW	VL	2. DECIMAL DIMENSIONS ±.005				FIRST USED ON		1 = 0.25			
RELEASED TO PROD				4-21-89	RLD	AS	3. FRACTIONAL DIMENSIONS ±1/64				DATE DRAWN	BY	CHK'D	APP'D	Switchcraft®	
PRELIM CUST DWG				4-15-88	RLD		4. ANGLES ±1/2°				4-15-88	RLD	VL	AS		
ISSUE				CHANGE NO.	DATE	BY	APP'D	5. ALL DIA'S CONCENTRIC WITHIN .005 T.I.R.				NAME				PART NO.
								6. REMOVE ALL BURRS				JACK ASSEMBLY (METAL BUSHING)				
								7. MAKE NO DIMENSIONAL ALLOWANCES FOR APPLIED FINISHES, I.E., PLATING, PAINTING, ETC.				DO NOT SCALE DRAWING				ISSUE
								8. HOLES ON THE SAME CENTERLINE MUST BE ALIGNED WITHIN ±.002				ROUTING				



Компания «ЭлектроПласт» предлагает заключение долгосрочных отношений при поставках импортных электронных компонентов на взаимовыгодных условиях!

Наши преимущества:

- Оперативные поставки широкого спектра электронных компонентов отечественного и импортного производства напрямую от производителей и с крупнейших мировых складов;
- Поставка более 17-ти миллионов наименований электронных компонентов;
- Поставка сложных, дефицитных, либо снятых с производства позиций;
- Оперативные сроки поставки под заказ (от 5 рабочих дней);
- Экспресс доставка в любую точку России;
- Техническая поддержка проекта, помощь в подборе аналогов, поставка прототипов;
- Система менеджмента качества сертифицирована по Международному стандарту ISO 9001;
- Лицензия ФСБ на осуществление работ с использованием сведений, составляющих государственную тайну;
- Поставка специализированных компонентов (Xilinx, Altera, Analog Devices, Intersil, Interpoint, Microsemi, Aeroflex, Peregrine, Syfer, Eurofarad, Texas Instrument, Miteq, Cobham, E2V, MA-COM, Hittite, Mini-Circuits, General Dynamics и др.);

Помимо этого, одним из направлений компании «ЭлектроПласт» является направление «Источники питания». Мы предлагаем Вам помощь Конструкторского отдела:

- Подбор оптимального решения, техническое обоснование при выборе компонента;
- Подбор аналогов;
- Консультации по применению компонента;
- Поставка образцов и прототипов;
- Техническая поддержка проекта;
- Защита от снятия компонента с производства.



Как с нами связаться

Телефон: 8 (812) 309 58 32 (многоканальный)

Факс: 8 (812) 320-02-42

Электронная почта: org@eplast1.ru

Адрес: 198099, г. Санкт-Петербург, ул. Калинина, дом 2, корпус 4, литера А.