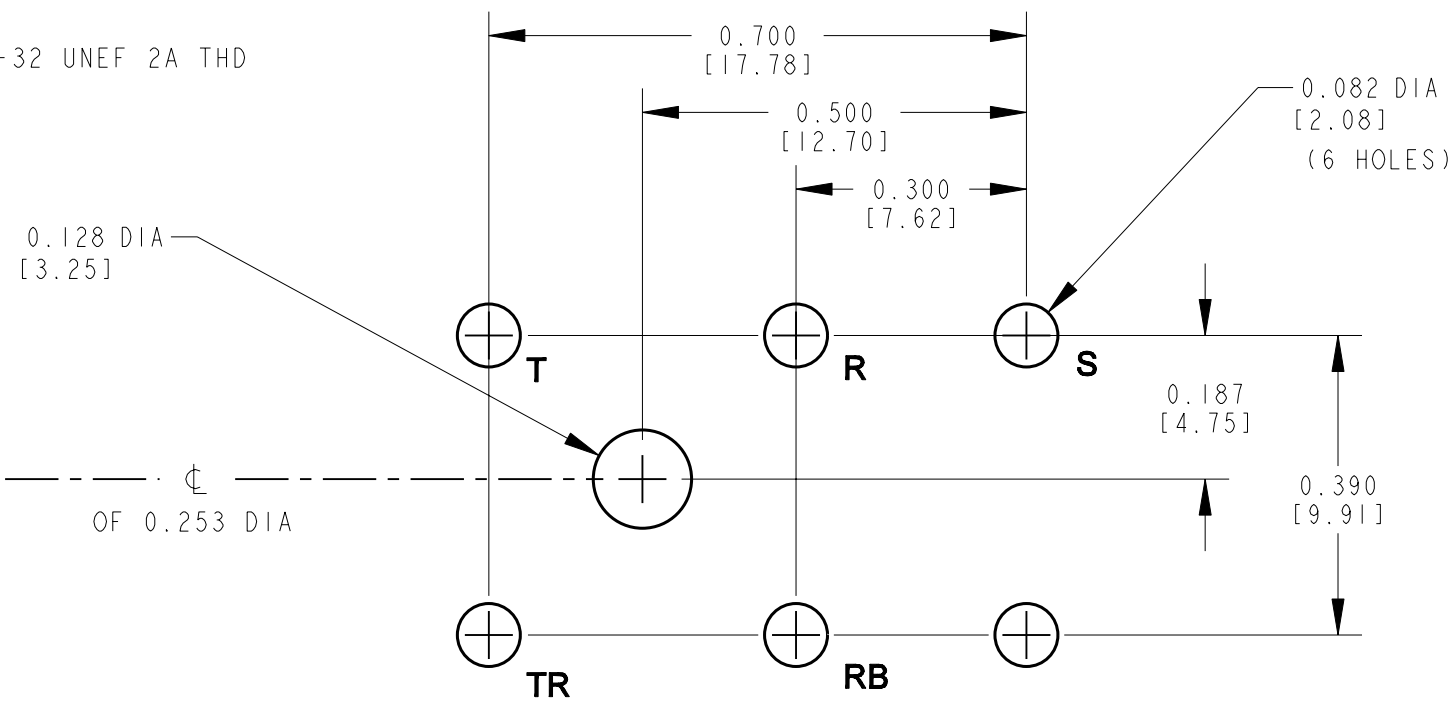
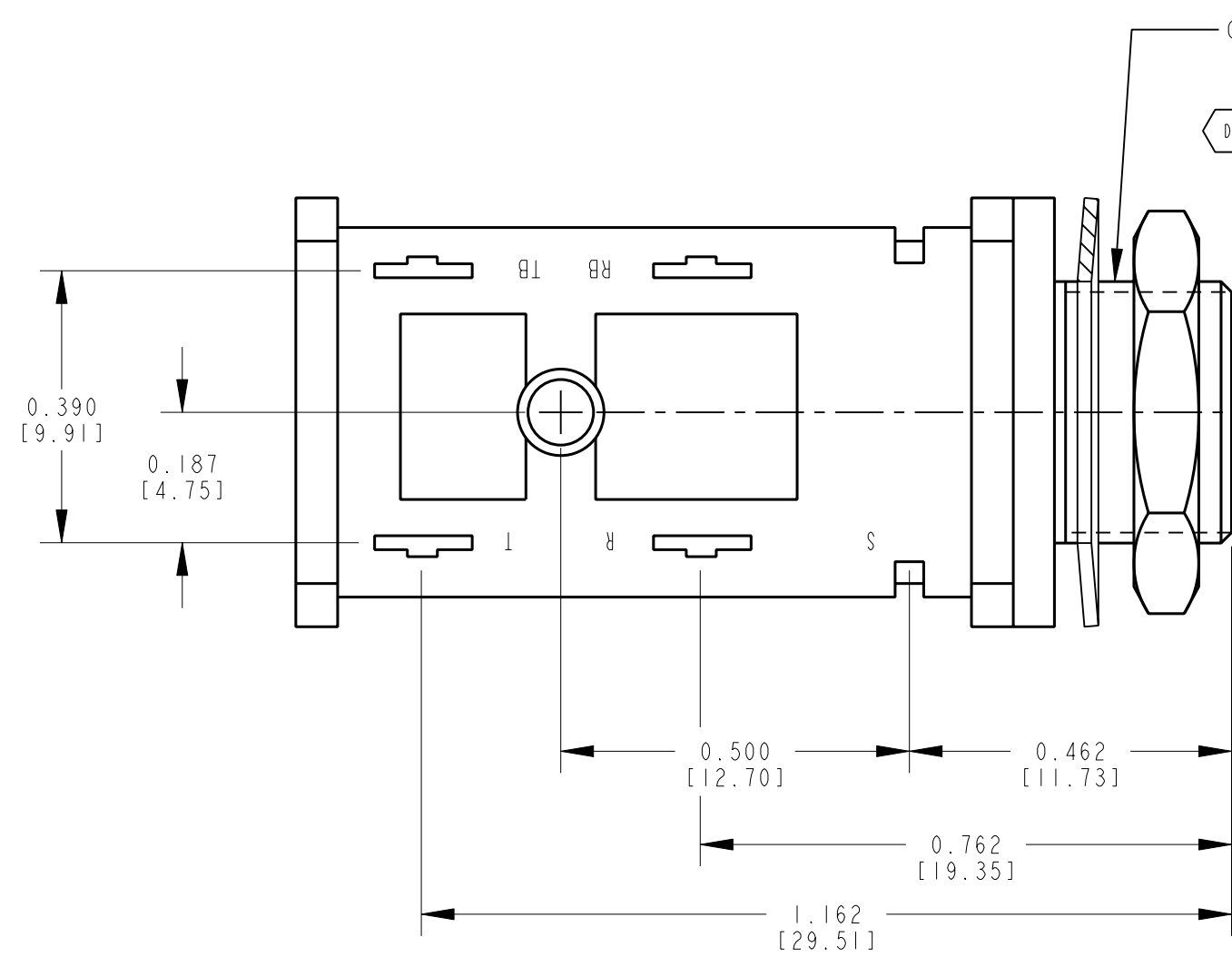


MATERIAL SPECIFICATIONS

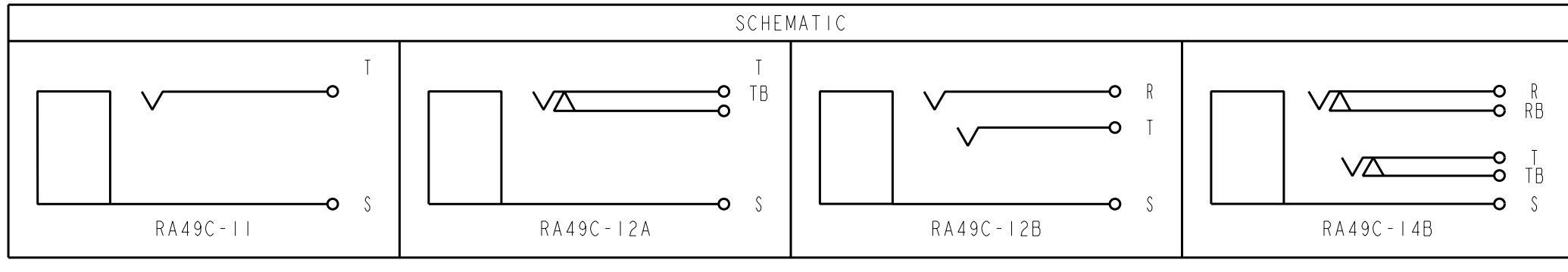
HOUSING: BLACK THERMOPLASTIC POLYESTER, 94V0
 CONTACT SPRINGS: TIN PLATED SPRING TEMP. NICKEL SILVER.
 HARDWARE: NICKEL PLATED BRASS.
 METAL BUSHING: NICKEL PLATED BRASS
 SLEEVE SPRING: TINNED PHOS. BRONZE.



PCB HOLE PATTERN
 COMPONENT SIDE

CUSTOMER DRAWING

CAD/CAM DWG. NO.
 s.ra49c_cd
 SHEET 1 OF 1



| | | | | | | | | | | | | | | | | |
|------------------|--|--|--|------------|------|-----|--|---|--|--|---|-------------------------------|-----------|--------|--------------|----------|
| ECO #19930 | | | | 8-17-95 | DA | TAO | ★ STAR SYMBOL DENOTES CRITICAL DIMENSION. SEE S/C ENGINEERING STANDARD ES-0001 | | | | THIS DRAWING DESCRIBES A DESIGN CONSIDERED PROPRIETARY IN NATURE, DEVELOPED AND MANUFACTURED BY SWITCHCRAFT INC. AND IS RELEASED ON A CONFIDENTIAL BASIS FOR IDENTIFICATION PURPOSE ONLY. | | | | | |
| ECO #19704 | | | | 3-24-95 | RC | GHJ | UNLESS OTHERWISE SPECIFIED | | | | SIZE | WIDTH | MULT | LBS./M | TEMPER | |
| ECO #15763 | | | | 2-16-90 | LR | VL | 1. ALL DIMENSIONS IN INCHES | | | | FINISH | | MATERIAL | | | |
| ECO 15105 | | | | 10-12-89 | TW | VL | 2. DECIMAL DIMENSIONS ±.005 | | | | SPEC. NO. | | SPEC. NO. | | | |
| RELEASED TO PROD | | | | 4-21-89 | RLD | AS | 3. FRACTIONAL DIMENSIONS ±1/64 | | | | FIRST USED ON | | SCALE | | | |
| PRELIM CUST DWG | | | | 4-15-88 | RLD | | 4. ANGLES ±1/2° | | | | DATE DRAWN | BY | CHK'D | APP'D | Switchcraft® | |
| ISSUE | | | | CHANGE NO. | DATE | BY | APP'D | 5. ALL DIA'S CONCENTRIC WITHIN .005 T.I.R. | | | | 4-15-88 | RLD | VL | | AS |
| | | | | | | | | 6. REMOVE ALL BURRS | | | | NAME | | | | PART NO. |
| | | | | | | | | 7. MAKE NO DIMENSIONAL ALLOWANCES FOR APPLIED FINISHES, I.E., PLATING, PAINTING, ETC. | | | | JACK ASSEMBLY (METAL BUSHING) | | | | |
| | | | | | | | | 8. HOLES ON THE SAME CENTERLINE MUST BE ALIGNED WITHIN ±.002 | | | | DO NOT SCALE DRAWING | | | | ISSUE |
| | | | | | | | | | | | | ROUTING | | | | F |



Компания «ЭлектроПласт» предлагает заключение долгосрочных отношений при поставках импортных электронных компонентов на взаимовыгодных условиях!

Наши преимущества:

- Оперативные поставки широкого спектра электронных компонентов отечественного и импортного производства напрямую от производителей и с крупнейших мировых складов;
- Поставка более 17-ти миллионов наименований электронных компонентов;
- Поставка сложных, дефицитных, либо снятых с производства позиций;
- Оперативные сроки поставки под заказ (от 5 рабочих дней);
- Экспресс доставка в любую точку России;
- Техническая поддержка проекта, помощь в подборе аналогов, поставка прототипов;
- Система менеджмента качества сертифицирована по Международному стандарту ISO 9001;
- Лицензия ФСБ на осуществление работ с использованием сведений, составляющих государственную тайну;
- Поставка специализированных компонентов (Xilinx, Altera, Analog Devices, Intersil, Interpoint, Microsemi, Aeroflex, Peregrine, Syfer, Eurofarad, Texas Instrument, Miteq, Cobham, E2V, MA-COM, Hittite, Mini-Circuits, General Dynamics и др.);

Помимо этого, одним из направлений компании «ЭлектроПласт» является направление «Источники питания». Мы предлагаем Вам помощь Конструкторского отдела:

- Подбор оптимального решения, техническое обоснование при выборе компонента;
- Подбор аналогов;
- Консультации по применению компонента;
- Поставка образцов и прототипов;
- Техническая поддержка проекта;
- Защита от снятия компонента с производства.



Как с нами связаться

Телефон: 8 (812) 309 58 32 (многоканальный)

Факс: 8 (812) 320-02-42

Электронная почта: org@eplast1.ru

Адрес: 198099, г. Санкт-Петербург, ул. Калинина, дом 2, корпус 4, литера А.