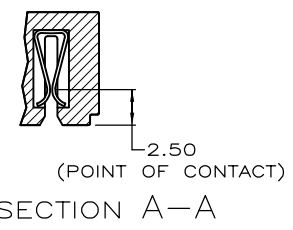
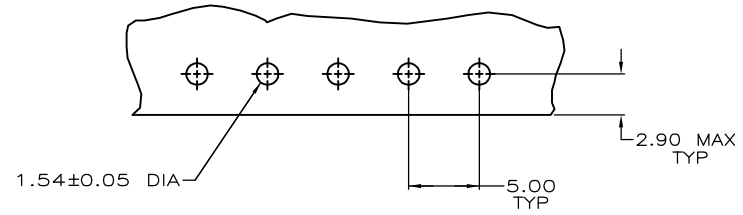
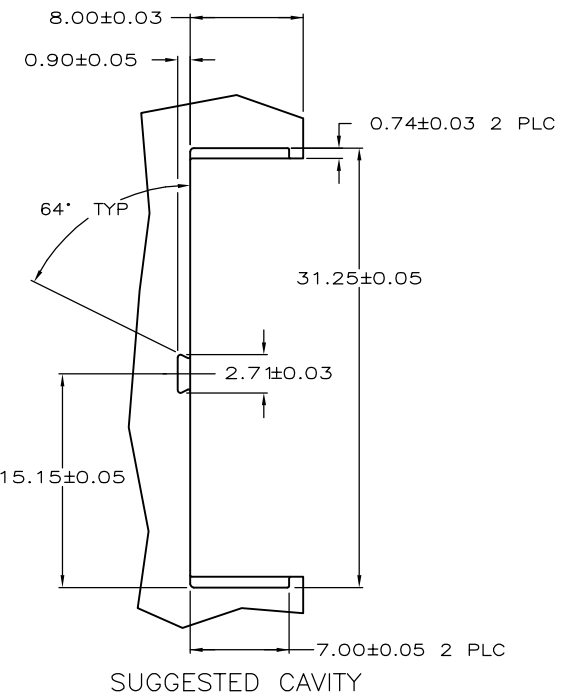
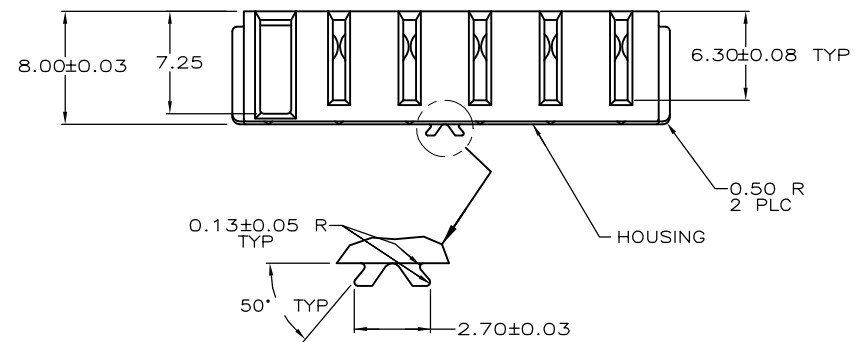
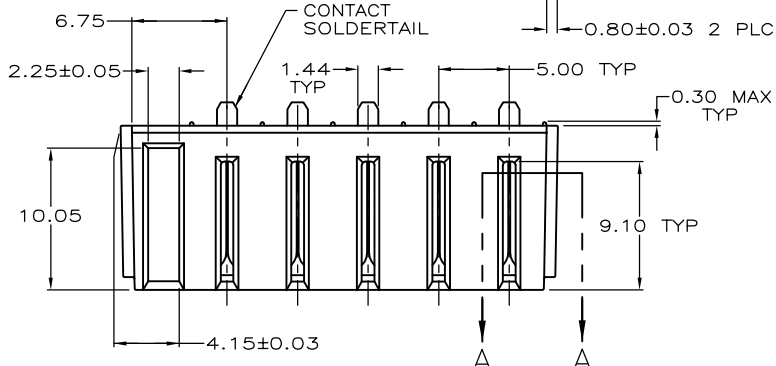
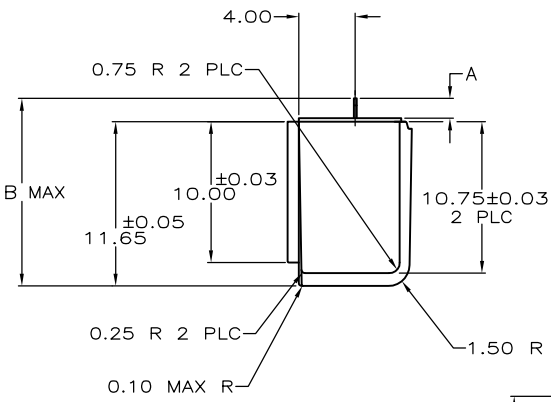
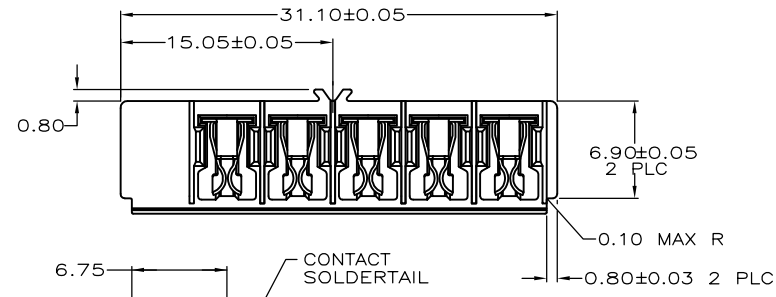


LOC	DIST	REVISIONS			
P	LTR	DESCRIPTION	DATE	OWN	APVD
0	RELEASED	ECR-05-001438	11APR05	J.Z	I.E



- △ HOUSING: POLYPHTHALAMIDE, BLACK.  
CONTACT: PHOSPHOR BRONZE.
- △ CONTACT: 1.30μm MIN TIN ON SOLDERTAIL OVER  
1.90μm MIN NICKEL ON ENTIRE CONTACT.

12.95	0.85	5787590-2
13.5	1.40	5787590-1
B	A	PART NUMBER

THIS DRAWING IS A CONTROLLED DOCUMENT.		DRN C. OBERMAN 19 SEP 95	Tyco Electronics Corporation Shanghai PRC	
DIMENSIONS: mm		CHK R. STONE 20 SEP 95	APVD B. KLINE 20 SEP 95	
TOLERANCES UNLESS OTHERWISE SPECIFIED:		NAME B. KLINE		
0 PLC	± -	PRODUCT SPEC 108-1501		
1 PLC	± -	APPLICATION SPEC 114-24005		
2 PLC	± 0.10	SIZE A2		
3 PLC	± -	CAGE CODE 00779		
4 PLC	± -	DRAWING NO 5787590		
ANGLES	± 9°	RESTRICTED TO		
FINISH		WEIGHT -		
MATERIAL		CUSTOMER DRAWING		
SCALE 4:1		SHEET 1 OF 1		
REV 0				

5787590



Компания «ЭлектроПласт» предлагает заключение долгосрочных отношений при поставках импортных электронных компонентов на взаимовыгодных условиях!

Наши преимущества:

- Оперативные поставки широкого спектра электронных компонентов отечественного и импортного производства напрямую от производителей и с крупнейших мировых складов;
- Поставка более 17-ти миллионов наименований электронных компонентов;
- Поставка сложных, дефицитных, либо снятых с производства позиций;
- Оперативные сроки поставки под заказ (от 5 рабочих дней);
- Экспресс доставка в любую точку России;
- Техническая поддержка проекта, помощь в подборе аналогов, поставка прототипов;
- Система менеджмента качества сертифицирована по Международному стандарту ISO 9001;
- Лицензия ФСБ на осуществление работ с использованием сведений, составляющих государственную тайну;
- Поставка специализированных компонентов (Xilinx, Altera, Analog Devices, Intersil, Interpoint, Microsemi, Aeroflex, Peregrine, Syfer, Eurofarad, Texas Instrument, Miteq, Cobham, E2V, MA-COM, Hittite, Mini-Circuits, General Dynamics и др.);

Помимо этого, одним из направлений компании «ЭлектроПласт» является направление «Источники питания». Мы предлагаем Вам помощь Конструкторского отдела:

- Подбор оптимального решения, техническое обоснование при выборе компонента;
- Подбор аналогов;
- Консультации по применению компонента;
- Поставка образцов и прототипов;
- Техническая поддержка проекта;
- Защита от снятия компонента с производства.



#### Как с нами связаться

**Телефон:** 8 (812) 309 58 32 (многоканальный)

**Факс:** 8 (812) 320-02-42

**Электронная почта:** [org@eplast1.ru](mailto:org@eplast1.ru)

**Адрес:** 198099, г. Санкт-Петербург, ул. Калинина, дом 2, корпус 4, литера А.