

6

5

4

3

2

1

E

E

D

D

C

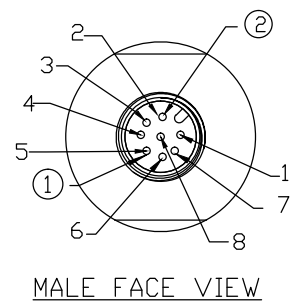
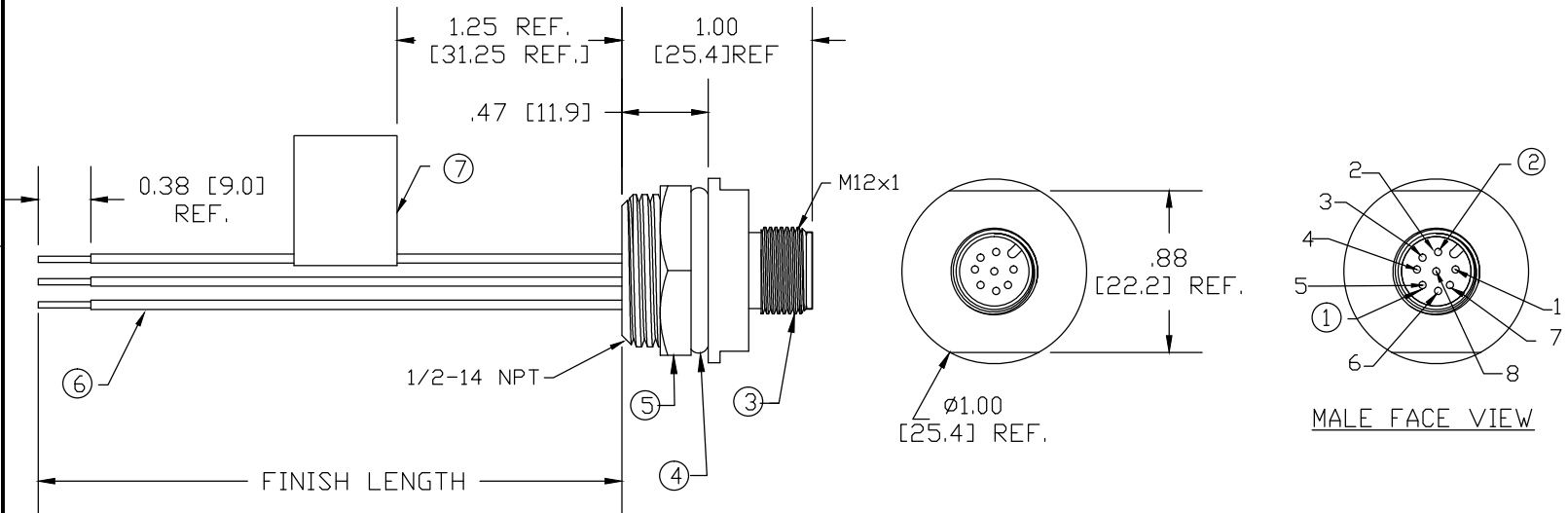
C

B

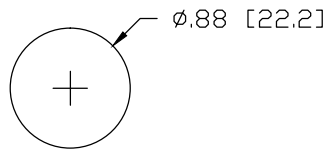
B

A

A



1	WHITE
2	BROWN
3	GREEN
4	YELLOW
5	GRAY
6	PINK
7	BKUE
8	RED



WIRING DIAGRAM

ITEM	COMPONENT	MATERIAL	FINISH
1	INSERT	PUR	BLACK
2	CONTACT PIN	COPPER ALLOY	GOLD OVER NICKEL
3	RECEPTACLE SHELL	STAINLESS STEEL	PASSIVATED
4	O-RING	NITRILE	BLACK
5	LOCKNUT	STEEL	ZINC PLATED
6	CONDUCTOR -22 AWG, 300 VOLTS	PVC	SEE WIRING DIAGRAM
7	FLAG LABEL	VINYL	CLEAR/YELLOW

VOLTAGE RATING	30VAC/36VDC
AMPERAGE RATING	2 AMPS
PROTECTION	IP67
OPERATING TEMPERATURE	-20°C TO 80°C

MATERIAL NUMBER	ENGINEERING PART NUMBER	FINISHED LENGTH
1200708148	8R8006E03M0051	1.64FT +1.75 -0.0 [0.5M +44.5 -0.0]

EC NO: WNA2011-0425 DRWN: TWOLDEGE 2011/02/07 CHKD: BRUPERT APPR: JFMURPHY 2011/05/06	QUALITY SYMBOLS $\nabla = 0$ $\nabla C = 0$	GENERAL TOLERANCES (UNLESS SPECIFIED)		DIMENSION STYLE		SCALE	DESIGN UNITS	THIRD ANGLE PROJECTION	
			mm	INCH	---	1:1	INCH		
		4 PLACES	$\pm$ --	$\pm$ --	DRAWN BY	DATE	TITLE		
		3 PLACES	$\pm$ --	$\pm$ --	TWOLDEGE	2011/02/07	MICRO-CHANGE RECEPTACLE 8 POLE MALE		
	2 PLACES	$\pm 0.05$	$\pm$ --	CHECKED BY	DATE	1/2-14 NPT SS 22AWG PVC			
	1 PLACE	$\pm 0.1$	$\pm$ --	APPROVED BY	DATE	MOLEX INCORPORATED			
	ANGULAR $\pm$ --°		DRAFT WHERE APPLICABLE MUST REMAIN WITHIN DIMENSIONS		SEE CHART		DOCUMENT NO.		
					SIZE A		SD-120070-040		
							SHEET NO. 1 OF 1		
							THIS DRAWING CONTAINS INFORMATION THAT IS PROPRIETARY TO MOLEX INCORPORATED AND SHOULD NOT BE USED WITHOUT WRITTEN PERMISSION		



Компания «ЭлектроПласт» предлагает заключение долгосрочных отношений при поставках импортных электронных компонентов на взаимовыгодных условиях!

Наши преимущества:

- Оперативные поставки широкого спектра электронных компонентов отечественного и импортного производства напрямую от производителей и с крупнейших мировых складов;
- Поставка более 17-ти миллионов наименований электронных компонентов;
- Поставка сложных, дефицитных, либо снятых с производства позиций;
- Оперативные сроки поставки под заказ (от 5 рабочих дней);
- Экспресс доставка в любую точку России;
- Техническая поддержка проекта, помощь в подборе аналогов, поставка прототипов;
- Система менеджмента качества сертифицирована по Международному стандарту ISO 9001;
- Лицензия ФСБ на осуществление работ с использованием сведений, составляющих государственную тайну;
- Поставка специализированных компонентов (Xilinx, Altera, Analog Devices, Intersil, Interpoint, Microsemi, Aeroflex, Peregrine, Syfer, Eurofarad, Texas Instrument, Miteq, Cobham, E2V, MA-COM, Hittite, Mini-Circuits, General Dynamics и др.);

Помимо этого, одним из направлений компании «ЭлектроПласт» является направление «Источники питания». Мы предлагаем Вам помощь Конструкторского отдела:

- Подбор оптимального решения, техническое обоснование при выборе компонента;
- Подбор аналогов;
- Консультации по применению компонента;
- Поставка образцов и прототипов;
- Техническая поддержка проекта;
- Защита от снятия компонента с производства.



#### Как с нами связаться

**Телефон:** 8 (812) 309 58 32 (многоканальный)

**Факс:** 8 (812) 320-02-42

**Электронная почта:** [org@eplast1.ru](mailto:org@eplast1.ru)

**Адрес:** 198099, г. Санкт-Петербург, ул. Калинина, дом 2, корпус 4, литера А.