

| PART NUMBER  | LED COLOR(DIFFUSED) |                 | CUSTOMER P/N REF. |
|--------------|---------------------|-----------------|-------------------|
|              | POSITION 1          | POSITION 2      |                   |
| 553-0122-801 | GREEN               | GREEN           | 4060002           |
| 553-0133-801 | YELLOW              | YELLOW          | 4060003           |
| 553-0123-801 | GREEN               | YELLOW          | 4060007           |
| 553-0112-801 | RED                 | GREEN           | 4060004           |
| 553-0121-801 | GREEN               | RED             | 4060006           |
| 553-0132-802 | YELLOW              | GREEN           | 4060009           |
| 553-0111-801 | RED                 | RED             | 4060001           |
| 553-0113-801 | RED                 | YELLOW          | 4060005           |
| 553-0131-801 | YELLOW              | RED             | 4060008           |
| 553-0110-801 | RED                 | BLANK           | 4060010           |
| 553-0120-801 | GREEN               | BLANK           | 4060011           |
| 553-0130-801 | YELLOW              | BLANK           | 4060012           |
| 553-0101-801 | BLANK               | RED             | 4060013           |
| 553-0102-801 | BLANK               | GREEN           | 4060014           |
| 553-0103-801 | BLANK               | YELLOW          | 4060015           |
| 553-0701-804 | BLANK               | RD/GRN BI-COLOR | 4060027           |
| 553-0711-803 | RD/GRN BI-COLOR     | RD/GRN BI-COLOR | 4060026           |
| 553-0712-806 | RD/GRN BI-COLOR     | GREEN           | 4060029           |
| 553-0713-807 | RD/GRN BI-COLOR     | YELLOW          | 4060030           |
| 553-0721-805 | GREEN               | RD/GRN BI-COLOR | 4060028           |
| 553-0731-808 | YELLOW              | RD/GRN BI-COLOR | 4060031           |
| 553-0710-810 | RD/GRN BI-COLOR     | BLANK           | 4060023           |
| 553-0711-811 | RED                 | RD/GRN BI-COLOR | 4060024           |
| 553-0711-814 | RD/GRN BI-COLOR     | RED             | 4060020           |

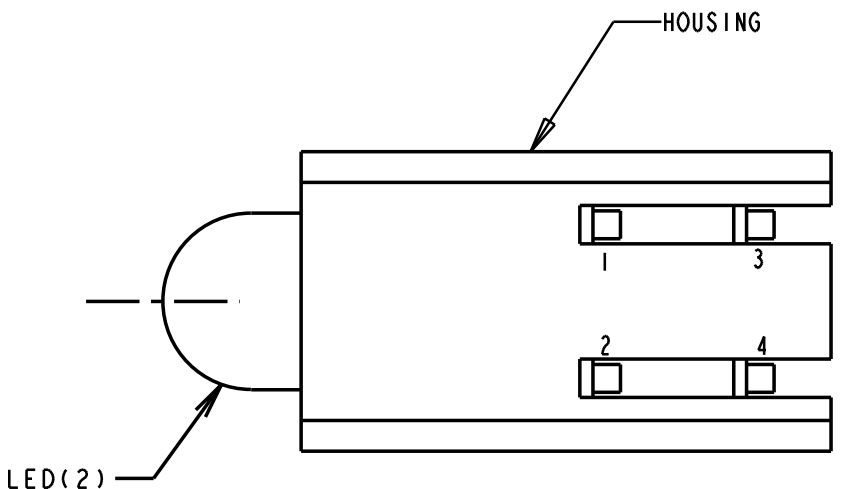
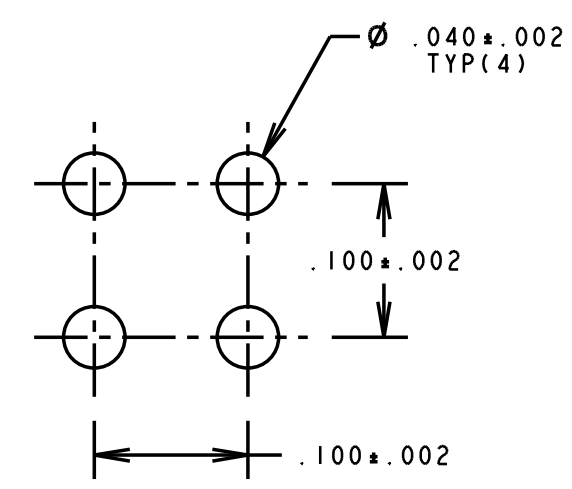
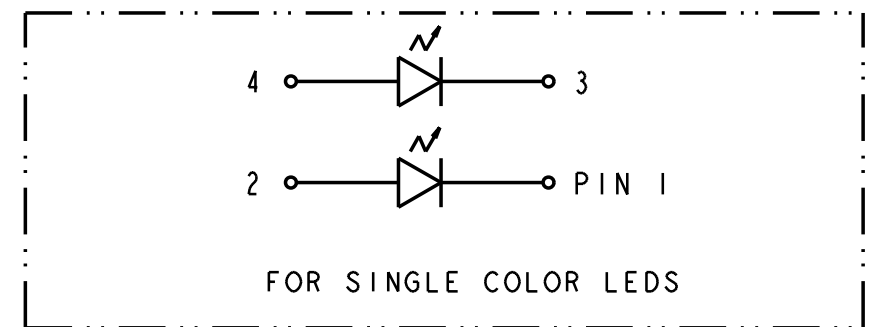
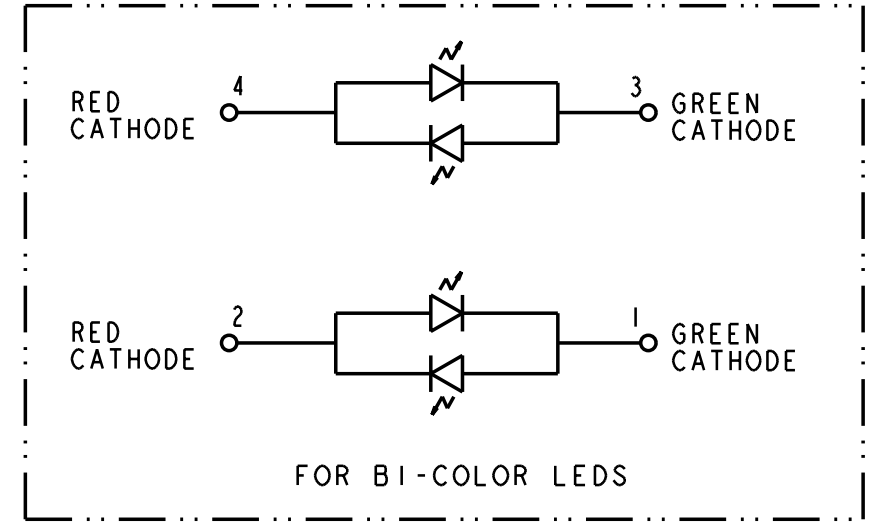
### LED ELECTRO-OPTICAL CHARACTERISTICS (SINGLE COLOR LEDS)

| PARAMETER                              | RED                 | YELLOW     | GREEN         | UNITS | TEST COND.              | SPECS   |
|--|---------------------|------------|---------------|-------|-------------------------|---|
| POWER DISSIPATION                      | 100                 | 60         | 100           | mW    | N/A                     | ABSOLUTE<br>MAXIMUM<br>RATINGS<br>AT<br>T <sub>A</sub> = 25°C |
| FORWARD DC CURRENT                     | 30                  | 20         | 30            | mA    |                         |   |
| OPERATING TEMPERATURE                  | -55° TO +100°       |            | -55° TO +100° | °C    |                         |   |
| STORAGE TEMPERATURE                    | -55° TO +100°       |            |               | °C    |                         |   |
| LEAD SOLDERING TEMP. (1/16" FROM CASE) | 260°C FOR 5 SECONDS |            |               | °C    |                         |   |
| FORWARD VOLTAGE                        | TYP 2.0<br>MAX 2.8  | 2.1<br>2.8 | 2.1<br>2.8    | V     |                         |   |
| REVERSE BREAKDOWN VOLTAGE              | 5 MIN.              |            |               | V     | I <sub>R</sub> = 100 uA |   |
| PEAK WAVELENGTH                        | 635                 | 585        | 565           | nm    | MEAS. AT PEAK           |   |
| LUMINOUS INTENSITY                     | MIN 7.4             | 7.4        | 4.7           | mc d  | I <sub>F</sub> = 10 mA  |   |
|  |                     |            |               |       |                         |   |

| REV. | ECN NO. | REVISIONS   | DRN. | CKD. | APP. | DATE     |
|------|---------|---|------|------|------|----------|
| F    |         | ADDED P/N 553-0711-814.   | YY   |      | N.O. | 7-12-94  |
| G    |         | ADDED CUSTOMER P/N REF. COLUMN                                      | YY   |      | N.O. | 9-30-94  |
| H    |         | REVISED RED LED SPECS; ADDED NOTE 5; REVISED NOTE 4.                | TC   | D.C. | N.O. | 10-30-98 |
| J    |         | NOTE 4 LITE-ON LTL-4231N WAS HLMP 1585 AND REVISED GREEN LED SPECS. | TC   | D.C. | N.O. | 3-18-99  |
| K    |         | REVISED YELLOW LED SPECS.   | TC   |      |      |          |

### BI-COLOR LEDS OPERATING CHARACTERISTICS AT T<sub>A</sub> = 25°C

| SYMBOL            | PARAMETER          | COLOR      | MIN | TYP  | MAX | UNITS | TEST COND.             |
|-------------------|--------------------|------------|-----|------|-----|-------|------------------------|
| V <sub>F</sub>    | FORWARD VOLTAGE    | GaAlAs RED |     | 1.8  | 2.4 | V     | I <sub>F</sub> = 20 mA |
|                   |                    | GREEN      |     | 2.1  | 2.8 |       |                        |
| λ <sub>PEAK</sub> | PEAK WAVELENGTH    | GaAlAs RED |     | 660  |     | nm    |                        |
|                   |                    | GREEN      |     | 565  |     |       |                        |
| I <sub>V</sub>    | LUMINOUS INTENSITY | GaAlAs RED | 3.7 | 12.6 |     | mc d  | I <sub>F</sub> = 20 mA |
|                   |                    | GREEN      | 1.1 | 3.7  |     |       |                        |



- NOTES:
- LEADS TO FIT INTO HOLES SPACED AS PER PATTERN.
  - PACKAGE 100 PC'S PER 4" X 5" ANTISTATIC AUTOBAG WITH P/N, QTY, DATE CODE AND MFG PRINTED ON BAG. PLACE 5 BAGS OF 100 PC'S EACH INTO AN APPROPRIATE SIZE ANTISTATIC ZIP LOCK BAG WITH APPROPRIATE BAR CODE LABEL. LABEL MUST CONTAIN THE FOLLOWING IN BAR CODE & HUMAN READABLE FORMAT: CUSTOMER P/N; DIALIGHT P/N; P.O. NUMBER; QTY PER BAG; DATE CODE. THE BAR CODE LABEL TO BE APPLIED TO BAG AND INNER CARTON. REFERENCE: CUSTOMER SPEC.: QP012.
  - PIN NUMBERS FOR REFERENCE ONLY, DESIGNATION NON-EXISTANT ON PART.
  - DIALIGHT LED GREEN DIFFUSED = LITE-ON LTL-4231N  
RED DIFFUSED = LITE-ON LTL-4221N  
YELLOW DIFFUSED = LITE-ON LTL-4251N  
RED/GREEN BI-COLOR = LITE-ON LTL-14AWJ
  - DIALIGHT PART NUMBER: 553-01XX-801, -802  
553-07XX-803 THRU -808  
-810, -811, -814

THIS DRAWING AND THE CONTENTS HEREIN ARE CONFIDENTIAL AND THE SOLE PROPERTY OF DIALIGHT. REPRODUCTION OF THIS DRAWING OR CONSTRUCTION OF ANY PARTS WITHIN THIS DRAWING ARE FORBIDDEN WITHOUT THE WRITTEN CONSENT OF DIALIGHT.

|  |  |                         |
|--|--|-------------------------|
| SCALE 8:1                              | DRAWING NUMBER                               | REV                     |
| ALL DIM'S IN: INCHES                   | C-15669                                      | K                       |
| TOLERANCES: UNLESS OTHERWISE SPECIFIED | TITLE  |                         |
| FRACTIONS: ±1/64                       | MATERIAL                                     |                         |
| DECIMALS (.XX): ±.020                  | Dialight                                     |                         |
| DECIMALS (.XXX): ±.015                 | 1913 ATLANTIC AVE.<br>MANASQUAN, N. J. 08736 |                         |
| ANGLES: ±1°                            | FSCM 83330                                   | SHEET OF FAMILY TABLES: |
| FINISH:                                |  |                         |

RECOMMENDED PC BOARD HOLE PATTERN



Компания «ЭлектроПласт» предлагает заключение долгосрочных отношений при поставках импортных электронных компонентов на взаимовыгодных условиях!

Наши преимущества:

- Оперативные поставки широкого спектра электронных компонентов отечественного и импортного производства напрямую от производителей и с крупнейших мировых складов;
- Поставка более 17-ти миллионов наименований электронных компонентов;
- Поставка сложных, дефицитных, либо снятых с производства позиций;
- Оперативные сроки поставки под заказ (от 5 рабочих дней);
- Экспресс доставка в любую точку России;
- Техническая поддержка проекта, помощь в подборе аналогов, поставка прототипов;
- Система менеджмента качества сертифицирована по Международному стандарту ISO 9001;
- Лицензия ФСБ на осуществление работ с использованием сведений, составляющих государственную тайну;
- Поставка специализированных компонентов (Xilinx, Altera, Analog Devices, Intersil, Interpoint, Microsemi, Aeroflex, Peregrine, Syfer, Eurofarad, Texas Instrument, Miteq, Cobham, E2V, MA-COM, Hittite, Mini-Circuits, General Dynamics и др.);

Помимо этого, одним из направлений компании «ЭлектроПласт» является направление «Источники питания». Мы предлагаем Вам помощь Конструкторского отдела:

- Подбор оптимального решения, техническое обоснование при выборе компонента;
- Подбор аналогов;
- Консультации по применению компонента;
- Поставка образцов и прототипов;
- Техническая поддержка проекта;
- Защита от снятия компонента с производства.



#### Как с нами связаться

**Телефон:** 8 (812) 309 58 32 (многоканальный)

**Факс:** 8 (812) 320-02-42

**Электронная почта:** [org@eplast1.ru](mailto:org@eplast1.ru)

**Адрес:** 198099, г. Санкт-Петербург, ул. Калинина, дом 2, корпус 4, литера А.