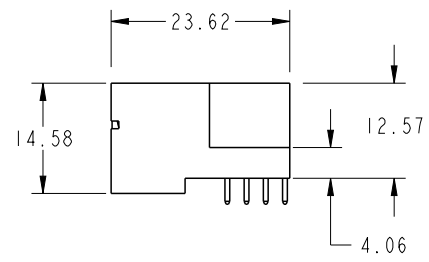
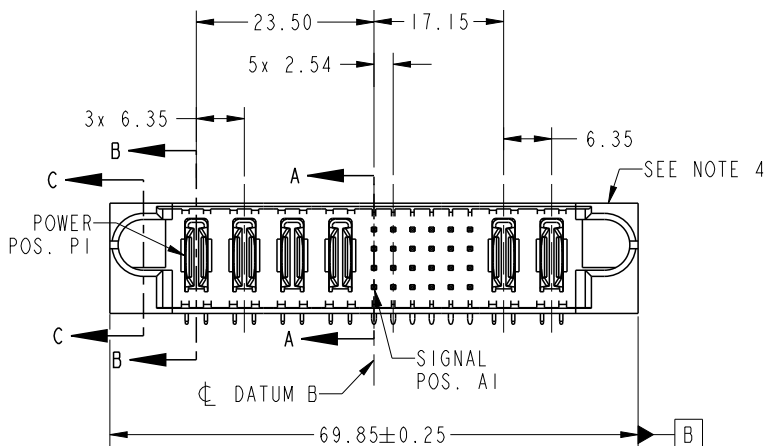


PRODUCT NO. 51730-123LF-SA NOTE 3	ROWS DCBA	POWER				SIGNAL						POWER		E2
		E1	P1	P2	P3	P4	1	2	3	4	5	6	P5	



CODE	DIM "M" MATING LENGTH	CONTACT TYPE
U	[6.86]	SIGNAL
S	[6.86]	SIGNAL
R	[6.86]	SIGNAL
G	[5.59]	SIGNAL
T	[6.86]	SIGNAL
PA	[N/A]	POWER

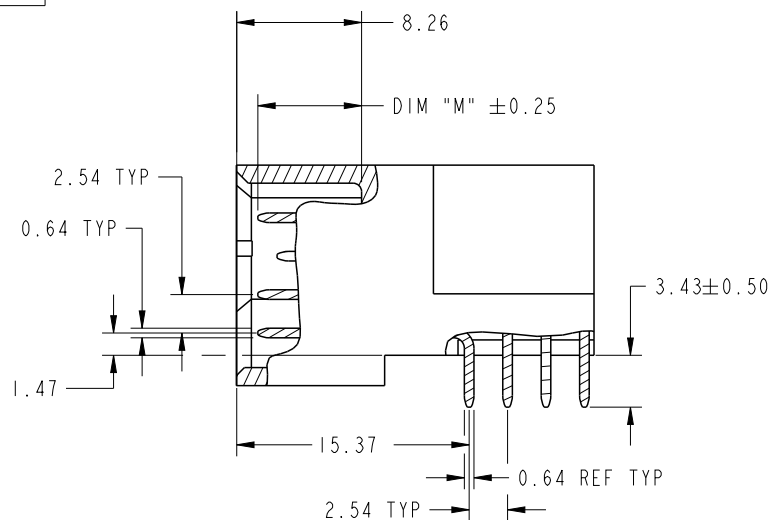
spec ref	*	dr	Luo Weller	2014/07/02	projection	MM	size	A4	scale	1:1
tolerance std	TOLERANCES UNLESS OTHERWISE SPECIFIED	eng	Luo Weller	2014/08/05			ecn no	-	rel level	Released
SEE NOTES		chr	-	-						
surface	✓	appr	Pei-Ming Zheng	2014/08/05	product family	PwrBlade		rev	A	
linear		0.X	±0.5		title	51730-123LF-SA	sheet 1 of 4			
		0.XX	±0.25					4P + 24S + 2P		
	0.XXX	±0.1	RIGHT ANGLE SOLDER HEADER							
angular	0°	±2°		www.fci.com	cat. no.	51730-123	Product - Customer Drw			



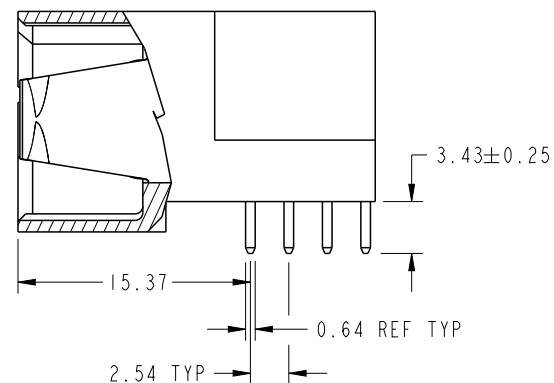
Copyright FCI.

PRODUCT NUMBER

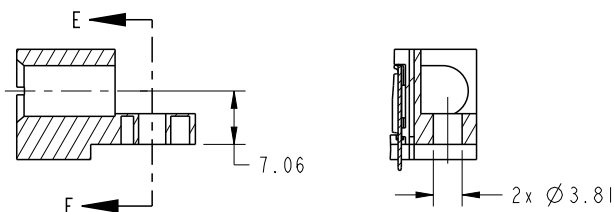
51730-123LF-SA  
NOTE 3



BROKEN-OUT SECTION A-A  
SCALE 2:1



BROKEN-OUT SECTION B-B  
SCALE 2:1



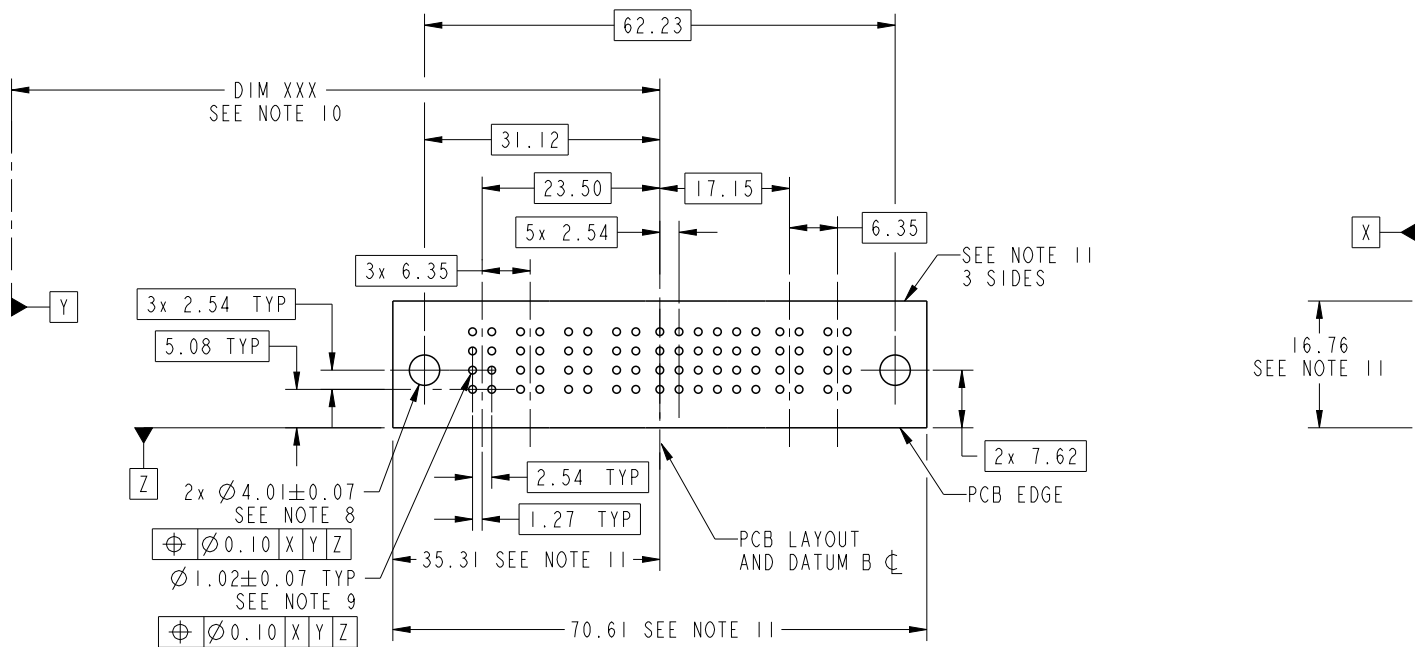
SECTION C-C

PARTIAL SECTION E-E

dr	Luo Weller	2014/07/02	projection 	MM ←→	size	A4	scale	1:1
eng	Luo Weller	2014/08/05			ecn no	-		
chr	-	-						
appr	Pei-Ming Zheng	2014/08/05	product family	PwrBlade	rel level	Released		
	title	4P + 24S + 2P RIGHT ANGLE SOLDER HEADER		dwg no	51730-123LF-SA		rev	A
www.fci.com	cat. no.	51730-123	Product - Customer Drw		sheet 2 of 4			

PRODUCT NUMBER

51730-123LF-SA  
NOTE 3



RECOMMENDED PCB LAYOUT

dr	Luo Weller	2014/07/02	projection 	MM 	size	A4	scale	1:1
eng	Luo Weller	2014/08/05			ecn no	-		
chr	-	-			rel level	Released		
appr	Pei-Ming Zheng	2014/08/05	product family	PwrBlade				
	title	4P + 24S + 2P RIGHT ANGLE SOLDER HEADER		dwg no	51730-123LF-SA		rev	A
www.fci.com	cat. no.	51730-123	Product - Customer Drw		sheet 3 of 4			

PRODUCT NUMBER  
51730-123LF-SA  
NOTE 3

NOTES:

1. DIMENSIONS AND TOLERANCES ARE IN ACCORDANCE WITH ASME Y14.5M, 1994 UNLESS OTHERWISE SPECIFIED.

CONNECTOR NOTES:

- 2. HOUSING MATERIAL: UL 94 V-0 GLASS FILLED HIGH-TEMP THERMOPLASTIC  
POWER CONTACT MATERIAL: COPPER ALLOY  
SIGNAL PIN MATERIAL: COPPER ALLOY
- 3. PLATING  
SEE ITEM 2 IN PRINT 10125789 FOR PLATING SPEC OF 51730-123LF-SA.
- 4. MANUFACTURER'S NAME, P/N, AND DATE CODE TO APPEAR ON THIS SURFACE.
- 5. PRODUCT SPECIFICATION GS-12-149.  
APPLICATION SPECIFICATION BUS-20-067.
- 6. PACKAGED IN TRAYS.

PCB NOTES:

- 7. ALL HOLE DIAMETERS ARE FINISHED HOLE SIZE.
- 8. MOUNTING HOLES, WHERE APPLICABLE, ARE UNPLATED.
- 9.  $\varnothing 1.151 \pm 0.025$  DRILLED HOLES PLATED WITH  
0.008 MIN SnPb OVER 0.03  
TO 0.08 Cu PLATING TO ACHIEVE  
 $\varnothing 1.02 \pm .07$  HOLE.
- 10. "DIM XXX" TO BE DETERMINED BY THE CUSTOMER.
- 11. CONNECTOR KEEP-OUT ZONE.



Copyright FCI.

dr	Luo Weller	2014/07/02	projection 	MM 	size	A4	scale	1:1	
eng	Luo Weller	2014/08/05			ecn no	-			
chr	-	-			product family	PwrBlade	rel level	Released	
appr	Pei-Ming Zheng	2014/08/05			title	4P + 24S + 2P		rev	
					RIGHT ANGLE SOLDER HEADER	dwg no	51730-123LF-SA		A
www.fci.com			cat. no.	51730-123	Product - Customer Drw			sheet 4 of 4	



Компания «ЭлектроПласт» предлагает заключение долгосрочных отношений при поставках импортных электронных компонентов на взаимовыгодных условиях!

Наши преимущества:

- Оперативные поставки широкого спектра электронных компонентов отечественного и импортного производства напрямую от производителей и с крупнейших мировых складов;
- Поставка более 17-ти миллионов наименований электронных компонентов;
- Поставка сложных, дефицитных, либо снятых с производства позиций;
- Оперативные сроки поставки под заказ (от 5 рабочих дней);
- Экспресс доставка в любую точку России;
- Техническая поддержка проекта, помощь в подборе аналогов, поставка прототипов;
- Система менеджмента качества сертифицирована по Международному стандарту ISO 9001;
- Лицензия ФСБ на осуществление работ с использованием сведений, составляющих государственную тайну;
- Поставка специализированных компонентов (Xilinx, Altera, Analog Devices, Intersil, Interpoint, Microsemi, Aeroflex, Peregrine, Syfer, Eurofarad, Texas Instrument, Miteq, Cobham, E2V, MA-COM, Hittite, Mini-Circuits, General Dynamics и др.);

Помимо этого, одним из направлений компании «ЭлектроПласт» является направление «Источники питания». Мы предлагаем Вам помощь Конструкторского отдела:

- Подбор оптимального решения, техническое обоснование при выборе компонента;
- Подбор аналогов;
- Консультации по применению компонента;
- Поставка образцов и прототипов;
- Техническая поддержка проекта;
- Защита от снятия компонента с производства.



#### Как с нами связаться

**Телефон:** 8 (812) 309 58 32 (многоканальный)

**Факс:** 8 (812) 320-02-42

**Электронная почта:** [org@eplast1.ru](mailto:org@eplast1.ru)

**Адрес:** 198099, г. Санкт-Петербург, ул. Калинина, дом 2, корпус 4, литера А.