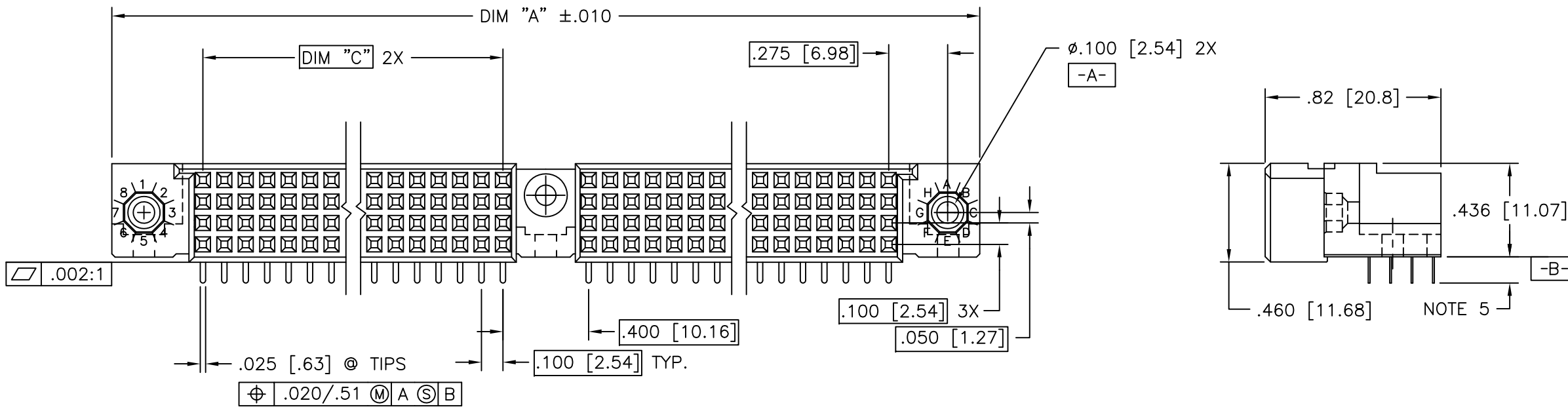
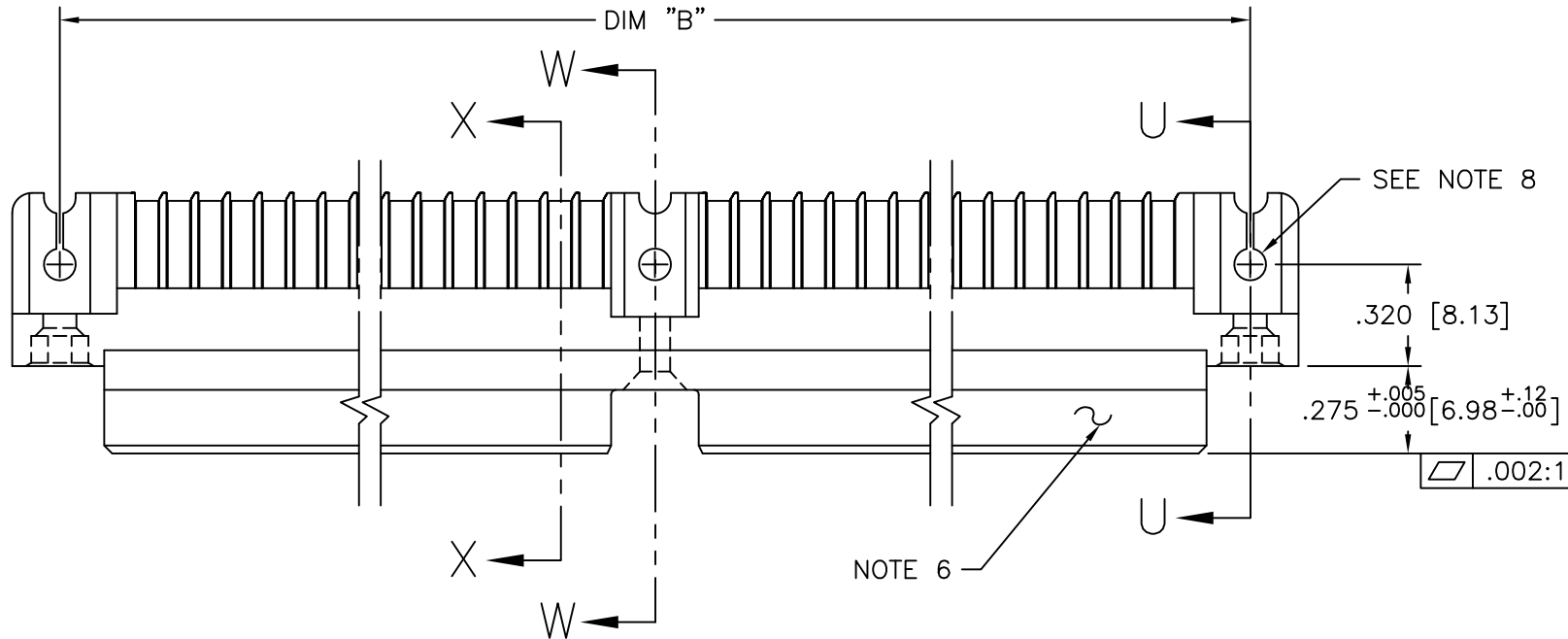


PRODUCT NUMBER

SEE NOTE 1

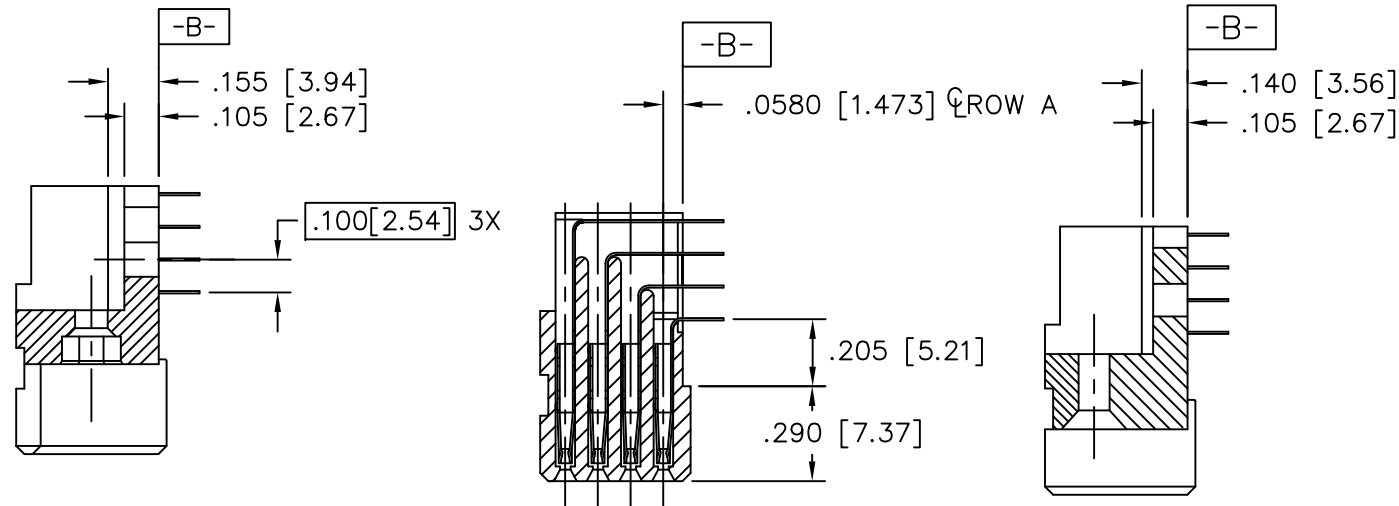


mat'l. code		surface		tolerance		projection		product family	
NOTE 3		ISO 1302 ✓		ISO 406 ISO 1101				HPC	
ltr	ecn no	dr	date	tolerances unless otherwise specified		INCH/MM		title	
J	ELX-I-26919	MJA	05/05/17	angles	linear	.XX±.01/.3 .XXX±.005/.13 .XXXX±.0020/.051		4 ROW R/A RECEPTACLE SOLDER TAIL, 1 GUIDE PIN	
D	V61331	MSC	9/5/96	0°±2'		scale 1:1		dwg no	
E	V90011	HTB	1/6/99	dr	G.PETERS	10/13/93		sheet 1 of 3	
F	V00259	JWS	1/21/00	enr	S.CLARK	10/13/93		size	
G	V01355	CGD	6/28/00	chr	M JACOB	05/05/17		A3	
H	M06-0255	MHT	7/06/06	appd	BIJU K PAUL	05/05/17		type	
sheet		revision						Product Customer Drawing	
index		sheet		1 2 3					

PRODUCT NUMBER	DIM.	LENGTH FORMULAS
SEE NOTE 1	DIM A	.100/2.54 X NO. OF COLUMNS + 1.05/26.7
	DIM B	.100/2.54 X NO. OF COLUMNS + .750/19.05
	DIM C	.100/2.54 X NO. OF COLUMNS DIVIDED BY 2 - .100/2.54

NOTES:

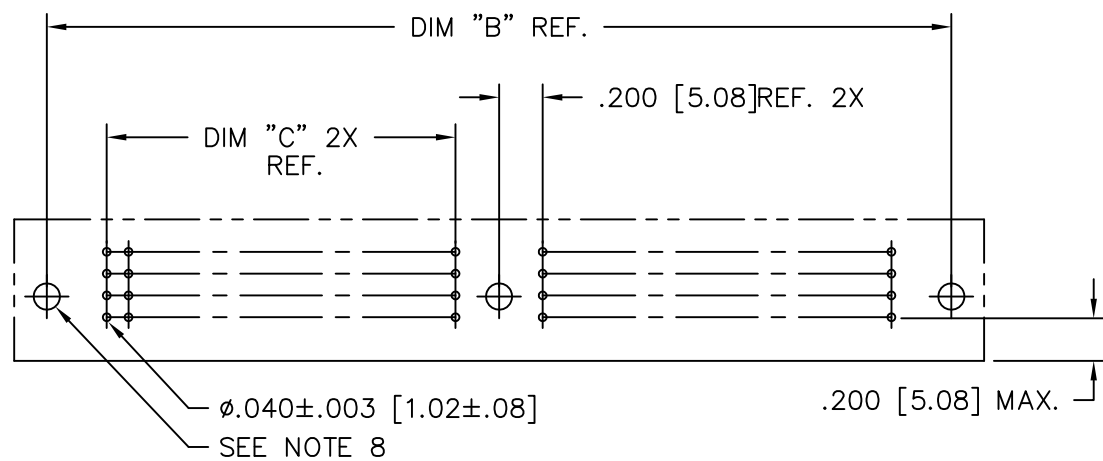
- PRODUCT NUMBERING CODE:  
50748 - X YYY Z S  
  - SPECIAL FEATURES (NOTE 8)
  - TAIL LENGTH (NOTE 5)
  - NO. OF POSITIONS (NOTE 2)
  - PLATING (NOTE 4)
  - BASE NUMBER
- THIS PRODUCT IS CONFIGURED IN SIZES OF 20 thru 122 COLUMNS IN INCREMENTS OF TWO. i.e.: 20,22,24,26.....118,120,122.
- HOUSING MATERIAL: GLASS AND MINERAL FILLED HIGH TEMP. THERMOPLASTIC. FLAME RETARDANT PER UL94V-0. COLOR: BLACK. CONTACT MATERIAL: BeCu
- PLATING CONTACT AREA OPTIONS:  
 1 = 30u"/.76u GOLD  
 3 = 50u"/1.27u GOLD  
 5 = 30u"/.76u GXT  
 ALL SOLDER TAILS TIN/LEAD
- TAIL LENGTH OPTIONS:  
 E = .125±.010 / 3.18±.25  
 F = .145±.010 / 3.68±.25  
 H = .180±.010 / 4.57±.25
- COMPANY NAME, PART NUMBER AND LOT CODE TO APPEAR ON THIS SURFACE PER BUS-12-108.
- FOR DOCUMENTATION MENU, SEE SPEC. BUS-01-057.
- SPECIAL FEATURES: (SEE SHEET 3)  
 - = IF CODE IS OMITTED FROM PRODUCT NO.; CONNECTOR IS PROVIDED AS SHOWN, NO SPECIAL FEATURES ARE SELECTED. FOR P.C.B. ATTACHMENT IN A .120 [3.05] MOUNTING HOLE.  
 "A" = IF SPECIFIED, PRE-INSTALLED CLAW FOR P.C.B. ATTACHMENT IN A Ø.100 MOUNTING HOLE. (AVAILABLE IN "E" TAIL LENGTH ONLY).  
 "B" = IF SPECIFIED, PRE-INSTALLED CLAW FOR P.C.B. ATTACHMENT IN A Ø.120 MOUNTING HOLE.  
 "C" = IF SPECIFIED, MOLDED GUIDE PINS w/CLAW FOR P.C.B. ATTACHMENT IN A Ø.120 MOUNTING HOLE.
- CLAW DIMENSION DETERMINED BY P.C.B. HOLE DIAMETER.



SECTION U-U  
NO SPECIAL FEATURE

SECTION X-X

SECTION W-W  
NO SPECIAL FEATURE



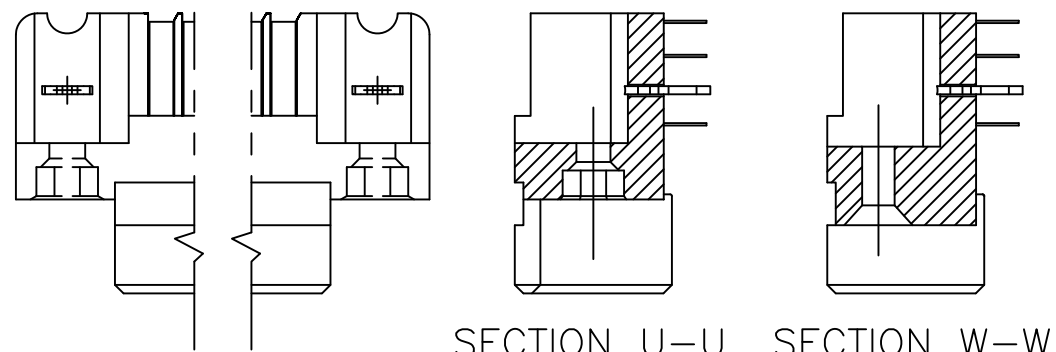
RECOMMENDED PCB LAYOUT  
(ALL HOLES LOCATED ON .100 [2.54] GRID UNLESS OTHERWISE SPECIFIED)

mat'l. code		surface ISO 1302 ✓		tolerance ISO 406 ISO 1101		projection INCH/MM		product family HPC	
ltr	ecn no	dr	date	tolerances unless otherwise specified		INCH/MM		title	
J				angles	linear	scale 1:1		4 ROW R/A RECEPTACLE SOLDER TAIL, 1 GUIDE PIN	
				0°±2'	.xx±.01/.3 .xxx±.005/.13 .xxxx±.0020/.051			dwg no 50748	
				dr	G.PETERS	10/13/93	Amphenol FCi		sheet 2 of 3 size A3
				enr	S.CLARK	10/13/93			
				chr	M JACOB	05/05/17			
				appd	BIJU K PAUL	05/05/17			type Product Customer Drawing
sheet index	revision sheet								

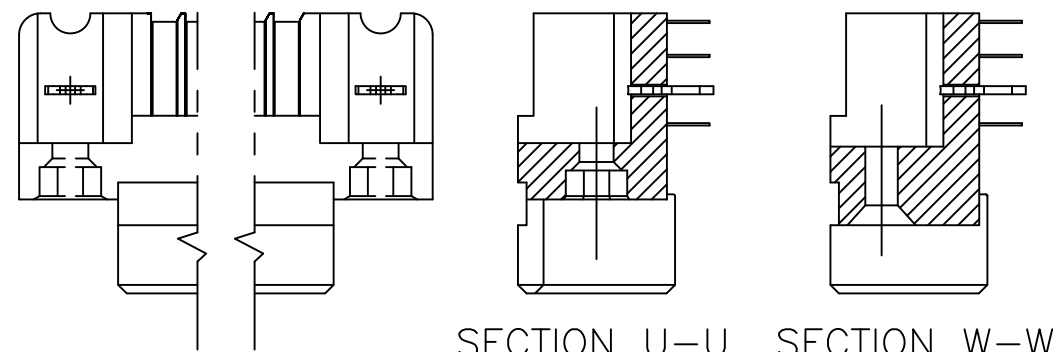
PRODUCT NUMBER

SEE NOTE 1

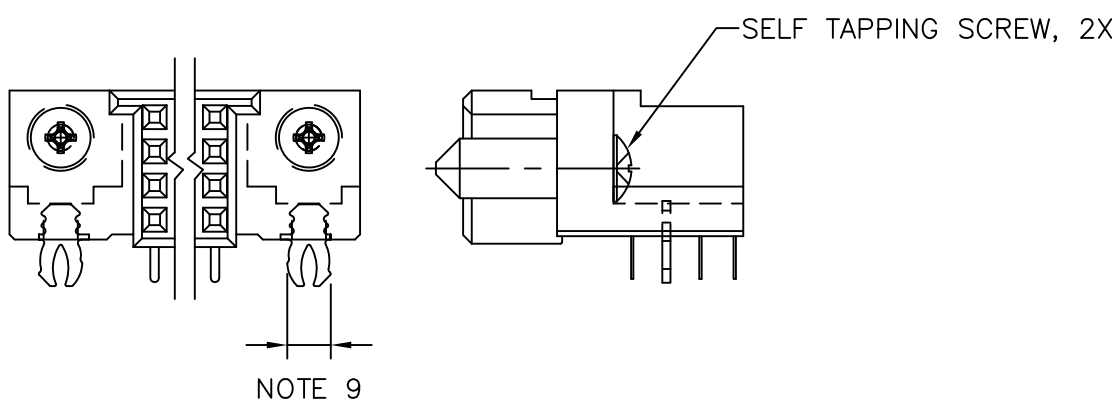
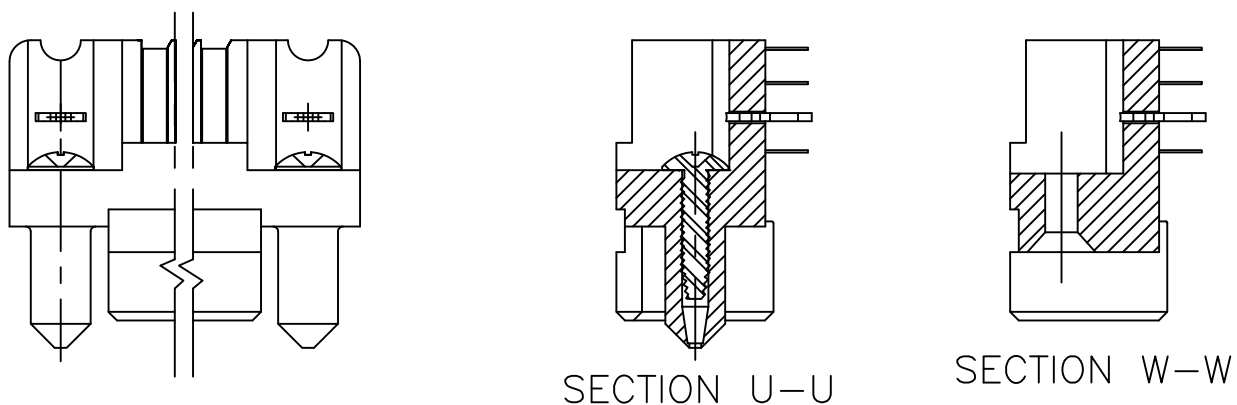
SPECIAL FEATURE OPTION A



SPECIAL FEATURE OPTION B



SPECIAL FEATURE OPTION C



Amphenol  
FCi

Copyright AFci

mat'l. code		surface ISO 1302 ✓		tolerance ISO 406 ISO 1101		projection 		product family HPC	
ltr	ecn no	dr	date	tolerances unless otherwise specified		INCH/MM scale 1:1		title	
H				angles	linear			4 ROW R/A RECEPTACLE SOLDER TAIL, 1 GUIDE PIN	
				0°±2°	.XX±.01/.3 .XXX±.005/.13 .XXXX±.0020/.051	Amphenol FCi		dwg no 50748 sheet 3 of 3 size A3	
				dr	G.PETERS 10/13/93			type Product Customer Drawing	
				enr	S.CLARK 10/13/93				
				chr	S.CLARK 10/13/93				
				appd	S.CLARK 10/13/93				
sheet index	revision sheet								



Компания «ЭлектроПласт» предлагает заключение долгосрочных отношений при поставках импортных электронных компонентов на взаимовыгодных условиях!

Наши преимущества:

- Оперативные поставки широкого спектра электронных компонентов отечественного и импортного производства напрямую от производителей и с крупнейших мировых складов;
- Поставка более 17-ти миллионов наименований электронных компонентов;
- Поставка сложных, дефицитных, либо снятых с производства позиций;
- Оперативные сроки поставки под заказ (от 5 рабочих дней);
- Экспресс доставка в любую точку России;
- Техническая поддержка проекта, помощь в подборе аналогов, поставка прототипов;
- Система менеджмента качества сертифицирована по Международному стандарту ISO 9001;
- Лицензия ФСБ на осуществление работ с использованием сведений, составляющих государственную тайну;
- Поставка специализированных компонентов (Xilinx, Altera, Analog Devices, Intersil, Interpoint, Microsemi, Aeroflex, Peregrine, Syfer, Eurofarad, Texas Instrument, Miteq, Cobham, E2V, MA-COM, Hittite, Mini-Circuits, General Dynamics и др.);

Помимо этого, одним из направлений компании «ЭлектроПласт» является направление «Источники питания». Мы предлагаем Вам помощь Конструкторского отдела:

- Подбор оптимального решения, техническое обоснование при выборе компонента;
- Подбор аналогов;
- Консультации по применению компонента;
- Поставка образцов и прототипов;
- Техническая поддержка проекта;
- Защита от снятия компонента с производства.



#### Как с нами связаться

**Телефон:** 8 (812) 309 58 32 (многоканальный)

**Факс:** 8 (812) 320-02-42

**Электронная почта:** [org@eplast1.ru](mailto:org@eplast1.ru)

**Адрес:** 198099, г. Санкт-Петербург, ул. Калинина, дом 2, корпус 4, литера А.