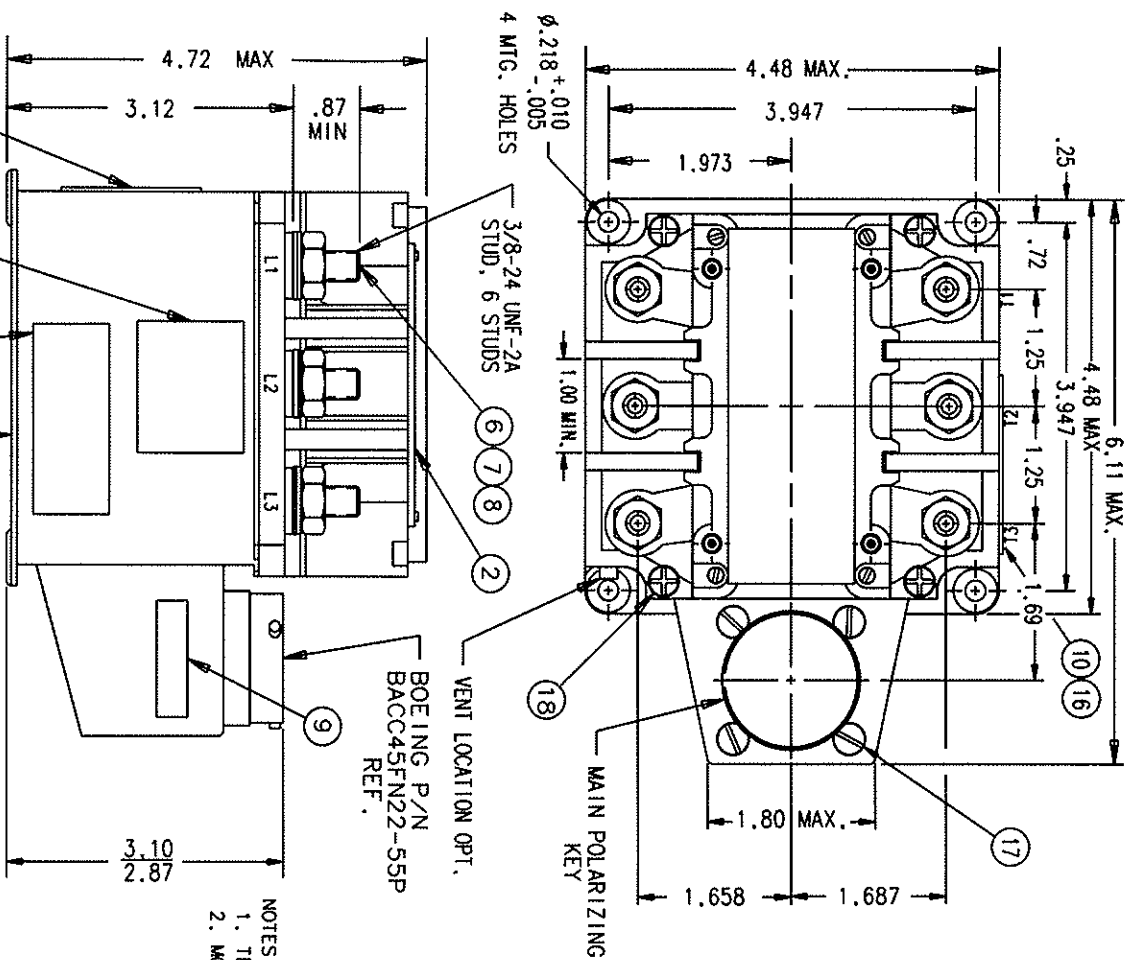


FAA-PMA

REVISIONS		RELEASED	DATE	APPROVED
SW	35454	NOTE 3 ADDED	98/05/04	RS
AD	39519	"BOEING" ADDED TO VIB SPEC & CONNECTOR P/N, 4.3 & 99/05/11		RS
AE	41633	.92 ADDED, 4.72 MAX WAS 4.87, 4.48 MAX WAS 4.45	00/02/18	RS

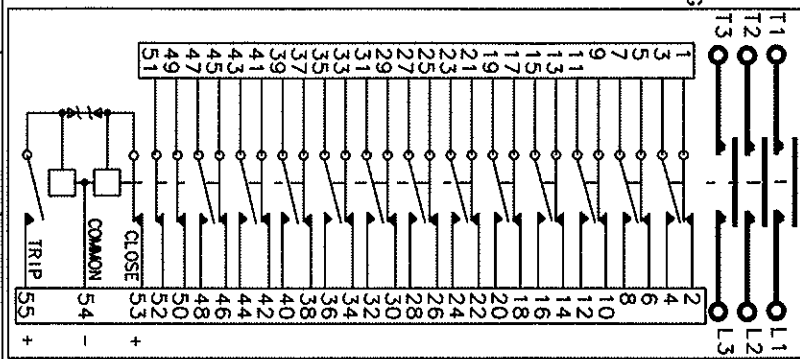


NOTES: (CONT)  
 3. FAA/PMA PLATE (AND OVERLAY) NOT REQUIRED ON UNITS SUPPLIED TO ORIGINAL EQUIPMENT MANUFACTURERS.

NOTES:  
 1. TERMINAL COVER, ITEM 2, REMOVED FROM TOP VIEW.  
 2. MOUNTING SURFACE SHALL PROVIDE ELECTRICAL GROUND.

CONSTRUCTION  
 MAIN CONTACTS  
 CONFIGURATION  
 VOLTAGE  
 CURRENT  
 RES.  
 INTERRUPT  
 RES.  
 AUXILIARY CONTACTS  
 CONFIGURATION  
 VOLTAGE  
 CURRENT  
 RES.  
 COIL DATA  
 DUTY CYCLE  
 OPERATING VOLTAGE  
 CLOSE MIN.  
 MAX.  
 TRIP  
 MAX.  
 RESISTANCE  
 TRIP  
 MAX.  
 CLOSING  
 TRIP  
 MAX.  
 ENVIRONMENTAL DATA  
 OPERATING TEMP.  
 VIBRATION  
 ACCELERATION  
 SHOCK  
 ALTITUDE  
 OPERATING TIME  
 CLOSE  
 TRIP  
 LIFE ELECTRICAL  
 LIFE MECHANICAL  
 WEIGHT MAX.

GASKET SEALED (VENTED)  
 3 PST (DOUBLE BREAK) MAG. LATCHING  
 115/200 VOLTS FREQ. 400 HZ  
 275 AMP 115/200 VAC CONTINUOUS  
 350 AMP 115/200 VAC 15 SEC  
 5000 AMP  
 12 SPST N.O., 14 SPST N.C.  
 115 VAC 400 HZ 28 VDC  
 7.5 AMP  
 CONTINUOUS (SELF-DEENERGIZING)  
 15 VOLTS AT 85°C  
 29 VOLTS  
 15 VOLTS  
 29 VOLTS  
 5 OHMS MIN.  
 3 OHMS MIN.  
 -54°C MIN., +71°C MAX.  
 PER BOEING D6-13104, AREA 1, CAT. A  
 MIL-E-5272 METHOD 4, 16.3  
 MIL-E-5272 METHOD 4, 15.5  
 45,000 FT.  
 15 MSEC MAX. AT 22VDC TO 29VDC  
 20 MSEC MAX. AT 15VDC TO 29VDC  
 50,000 CYCLES MIN.  
 100,000 CYCLES MIN.  
 4 LBS.



FIND NO	QTY	PART OR IDENTIFYING NO	NONECLAUTURE OR DESCRIPTION	FSCD NO	DRAWING OR SPECIFICATION	MATERIAL OR NOTE
18	AR	54100-001	SILASTIC - BLACK			
17	AR	54102-001	GLYPHOL			
16	1	39529-047	OVERLAY			
15	1	39529-009	OVERLAY			
14	1	39529-008	OVERLAY			
13	1	39529-007	OVERLAY			
12	1					
11						
10						
9						
8						
7						
6						
5						
4						
3						
2						
1						

FIND NO	QTY	PART OR IDENTIFYING NO	NONECLAUTURE OR DESCRIPTION	FSCD NO	DRAWING OR SPECIFICATION	MATERIAL OR NOTE
10	1	58400-031	PLATE-FAA/PMA			
9	1	25695-001	WARNING-PLATE			
8	6	51807-230	WASHER-LOCK, .375 X .687C, .094 SPT		MS35338-141	STAINLESS STEEL
7	6	51704-010	WASHER, .390 X .625 X .032 FL.		AN960C616L	STAINLESS STEEL
6	6	50407-370	NUT, 3/8-24 X, .562 X, .328		MS51972-3	STAINLESS STEEL
5	1	36805-010	CONTRACTOR ASSEMBLY-PRI			
4	1	36755-001	PLATE-WIRING DIAGRAM			
3	1	36754-001	PLATE-NAME			
2	2	36456-010	TERMINAL COVER			
1	1	36749-001	PLATE CAUTION			

UNLESS OTHERWISE SPECIFIED DIMENSIONS ARE IN INCHES  
 2 PL DEC .15 PL DEC .1 ANGLE S  
 : .06 : .010 : .1\*

REF BOEING  
 60B000010-25

HARTMAN ELECTRICAL MANUFACTURING  
 MANSFIELD, OHIO

CONTACTOR-3PST MAGN. LATCH  
 275 AMP, 115/200V, 400 HZ

SIZE CODE IDENT DWG NO.  
 C 74063 B-430Z

SCALE NONE SHEET



Компания «ЭлектроПласт» предлагает заключение долгосрочных отношений при поставках импортных электронных компонентов на взаимовыгодных условиях!

Наши преимущества:

- Оперативные поставки широкого спектра электронных компонентов отечественного и импортного производства напрямую от производителей и с крупнейших мировых складов;
- Поставка более 17-ти миллионов наименований электронных компонентов;
- Поставка сложных, дефицитных, либо снятых с производства позиций;
- Оперативные сроки поставки под заказ (от 5 рабочих дней);
- Экспресс доставка в любую точку России;
- Техническая поддержка проекта, помощь в подборе аналогов, поставка прототипов;
- Система менеджмента качества сертифицирована по Международному стандарту ISO 9001;
- Лицензия ФСБ на осуществление работ с использованием сведений, составляющих государственную тайну;
- Поставка специализированных компонентов (Xilinx, Altera, Analog Devices, Intersil, Interpoint, Microsemi, Aeroflex, Peregrine, Syfer, Eurofarad, Texas Instrument, Miteq, Cobham, E2V, MA-COM, Hittite, Mini-Circuits, General Dynamics и др.);

Помимо этого, одним из направлений компании «ЭлектроПласт» является направление «Источники питания». Мы предлагаем Вам помощь Конструкторского отдела:

- Подбор оптимального решения, техническое обоснование при выборе компонента;
- Подбор аналогов;
- Консультации по применению компонента;
- Поставка образцов и прототипов;
- Техническая поддержка проекта;
- Защита от снятия компонента с производства.



#### Как с нами связаться

**Телефон:** 8 (812) 309 58 32 (многоканальный)

**Факс:** 8 (812) 320-02-42

**Электронная почта:** [org@eplast1.ru](mailto:org@eplast1.ru)

**Адрес:** 198099, г. Санкт-Петербург, ул. Калинина, дом 2, корпус 4, литера А.