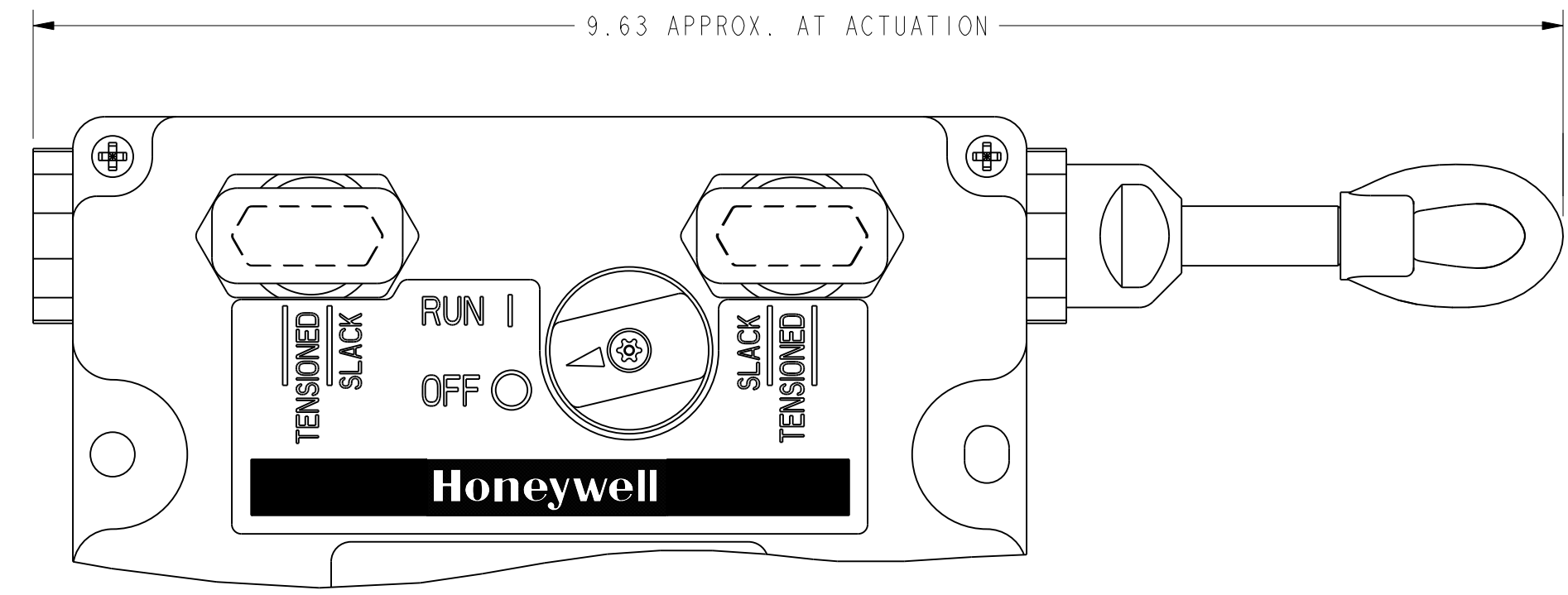
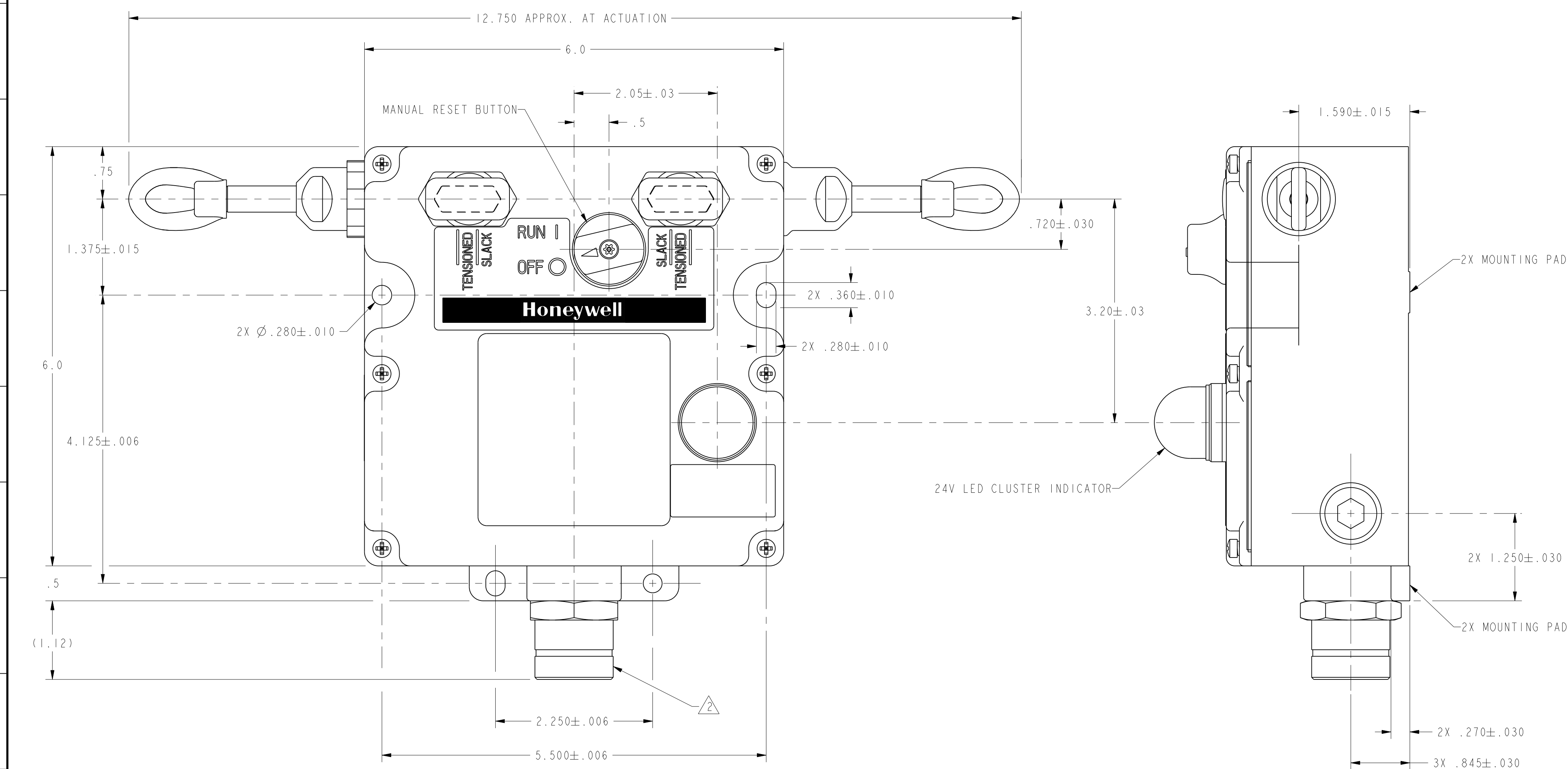
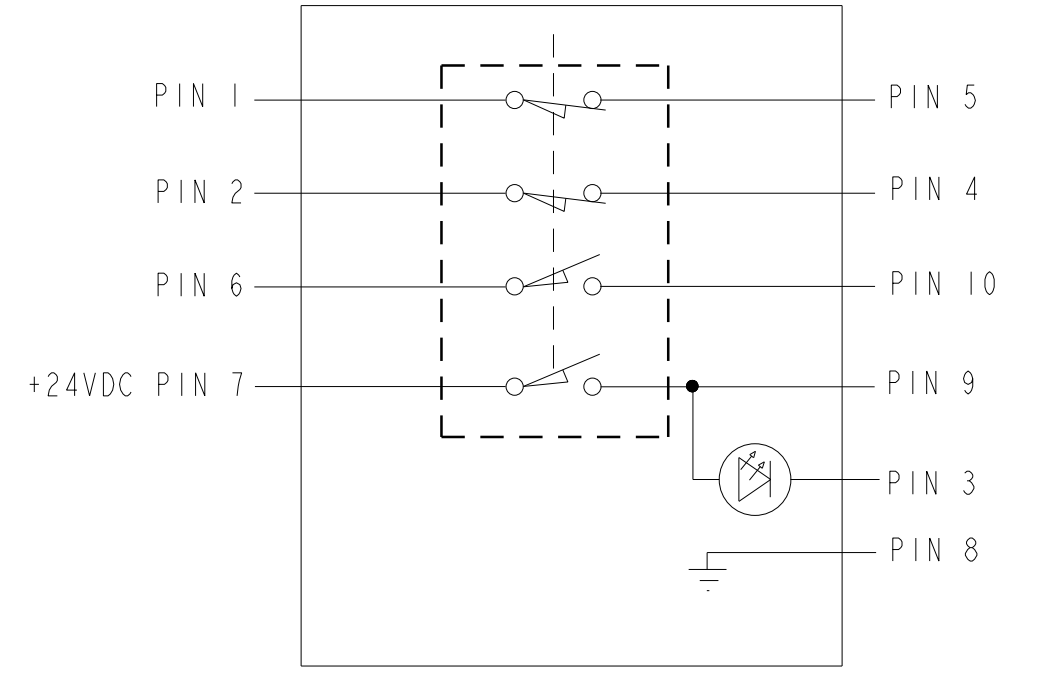
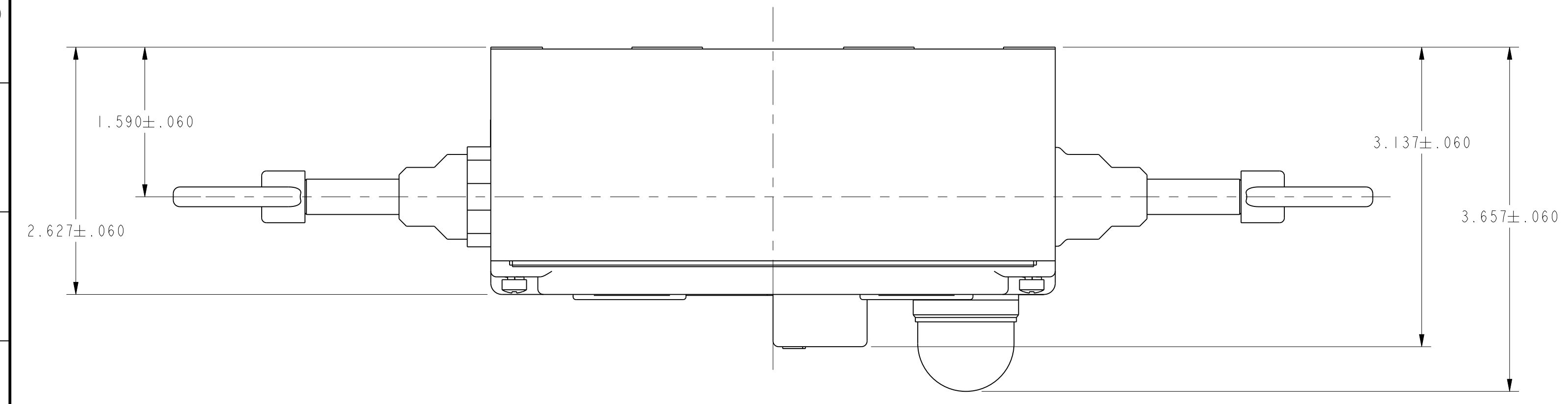


REV	DOCUMENT	CHANGED BY	CHECK
6	0042519	SSK 22AUG08	BLR

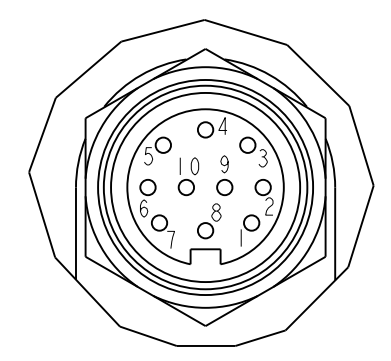
2CPSA1A A-FW

ACTUATION CODE	
1	MAINTAINED BOTH SIDES
2	MAINTAINED LEFT SIDE, NO ACTUATION RIGHT SIDE
3	MAINTAINED RIGHT SIDE, NO ACTUATION LEFT SIDE



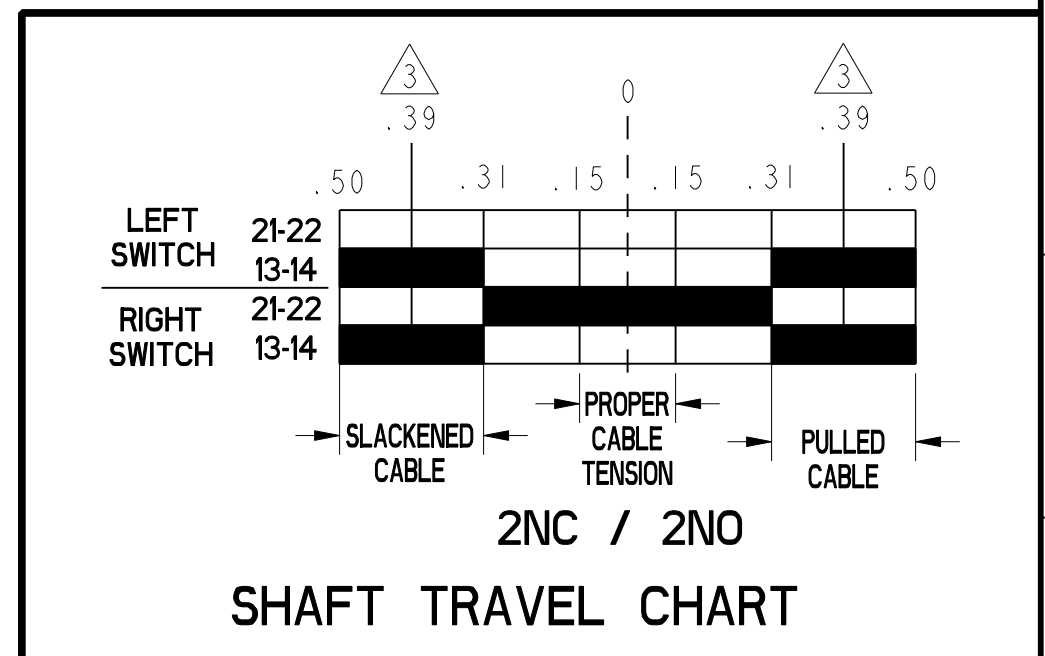
NOTES

- HARDWARE PACKET CONSISTING OF TWO CONDUIT THREAD PLUGS AND ONE "J" HOOK TURNBUCKLE FOR EACH ACTUATOR IS INCLUDED WITH PRODUCT
- 10-PIN CONNECTOR, BRAD HARRISON PART NUMBER 3R1006A21F010 OR EQUIVALENT POSITIVE OPENING TO IEC/EN60947-5-1
- FORCE TO MAINTAIN ACTUATION SHAFT AT PROPER TENSION: 25 LBS
- ACTUATION SHAFT OPERATE FORCE: 40 LBS
- ELECTRICAL RATING IS FOR PRODUCT WITHOUT CONNECTOR
- MAXIMUM RATING OF CONNECTOR IS 300V 7A
- ENVIRONMENTAL SEALING RATINGS ARE FOR PRODUCT WITHOUT CONNECTOR



ELECTRICAL RATING				ENVIRONMENTAL		APPROVALS
AC		DC		IP 67 NEMA 1, 4, 12 & 13		
A300 U _e	AC15 I _e	Q300 U _e	DC13 I _e	TEMP RANGE: -40°C TO 85°C -40°F TO 185°F		
(VOLTS) 120 240	(AMPS) 6 3	(VOLTS) 24 125 250	(AMPS) 2.8 -.55 .27	STORAGE: -40°C TO 85°C -40°F TO 185°F		
I _{th} = 10A				SHOCK: 15G PER IEC 68-2-27 VIBRATION: 5G PER IEC 68-2-6		

UNLESS OTHERWISE SPECIFIED TOLERANCES ARE:	AS MANUFACTURED	DATE	DRAWN	TSM	21MAY02	
NO PLACE	X	±.040	±.1	CHECK	SAV	21MAY02
ONE PLACE	.X	±.030	±0.4	THIS DRAWING COVERS A PROPRIETARY ITEM AND IS THE PROPERTY OF HONEYWELL. THIS DRAWING IS NOT TO BE COPIED OR USED WITHOUT THE PERMISSION OF HONEYWELL.		
TWO PLACE	.XX	±.015	±0.15	DIMENSIONS ARE TO BE MET BEFORE PROTECTIVE COATINGS ARE APPLIED		
THREE PLACE	.XXX	±.005	±	PTC 3D ASME Y14.5M-1994		
ANGLES		±		SCALE 1:1		
RAW MATERIAL-COMMERCIAL STANDARD				WEIGHT		
THIRD ANGLE PROJECTION			SHEET 1 OF 1			



Honeywell			
TITLE SWITCH, ASSEMBLY			
SIZE D	DWG TYPE I	DRAWING NAME 2CPS SERIES CHART 5	REV 6



Компания «ЭлектроПласт» предлагает заключение долгосрочных отношений при поставках импортных электронных компонентов на взаимовыгодных условиях!

Наши преимущества:

- Оперативные поставки широкого спектра электронных компонентов отечественного и импортного производства напрямую от производителей и с крупнейших мировых складов;
- Поставка более 17-ти миллионов наименований электронных компонентов;
- Поставка сложных, дефицитных, либо снятых с производства позиций;
- Оперативные сроки поставки под заказ (от 5 рабочих дней);
- Экспресс доставка в любую точку России;
- Техническая поддержка проекта, помощь в подборе аналогов, поставка прототипов;
- Система менеджмента качества сертифицирована по Международному стандарту ISO 9001;
- Лицензия ФСБ на осуществление работ с использованием сведений, составляющих государственную тайну;
- Поставка специализированных компонентов (Xilinx, Altera, Analog Devices, Intersil, Interpoint, Microsemi, Aeroflex, Peregrine, Syfer, Eurofarad, Texas Instrument, Miteq, Cobham, E2V, MA-COM, Hittite, Mini-Circuits, General Dynamics и др.);

Помимо этого, одним из направлений компании «ЭлектроПласт» является направление «Источники питания». Мы предлагаем Вам помощь Конструкторского отдела:

- Подбор оптимального решения, техническое обоснование при выборе компонента;
- Подбор аналогов;
- Консультации по применению компонента;
- Поставка образцов и прототипов;
- Техническая поддержка проекта;
- Защита от снятия компонента с производства.



Как с нами связаться

Телефон: 8 (812) 309 58 32 (многоканальный)

Факс: 8 (812) 320-02-42

Электронная почта: org@eplast1.ru

Адрес: 198099, г. Санкт-Петербург, ул. Калинина, дом 2, корпус 4, литера А.