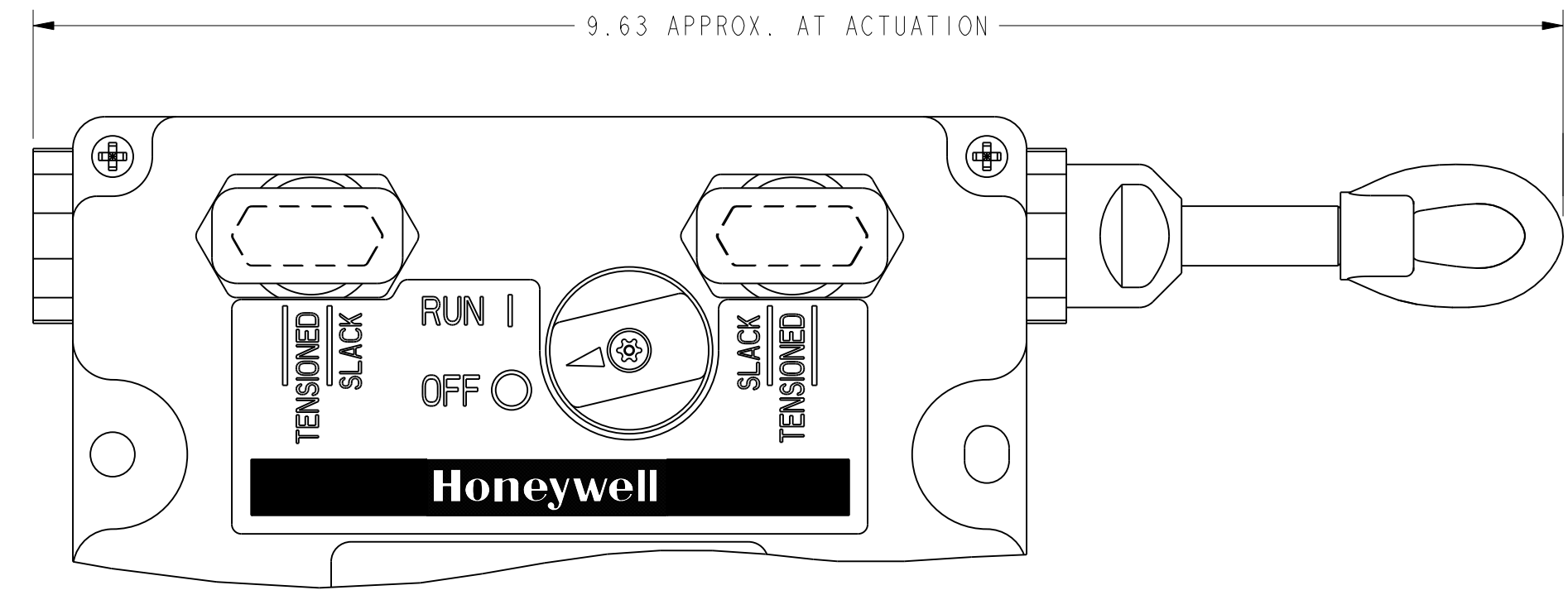
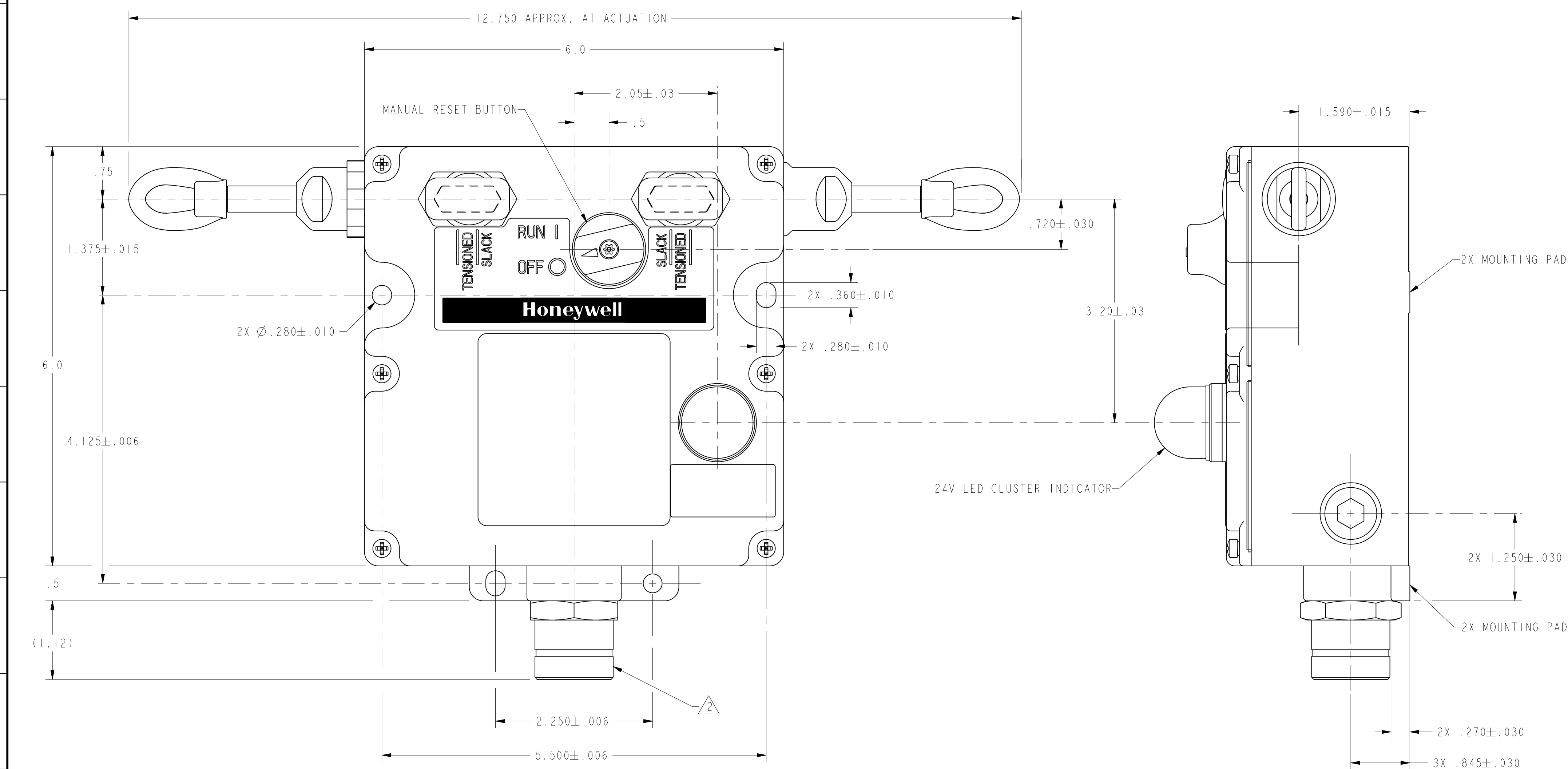
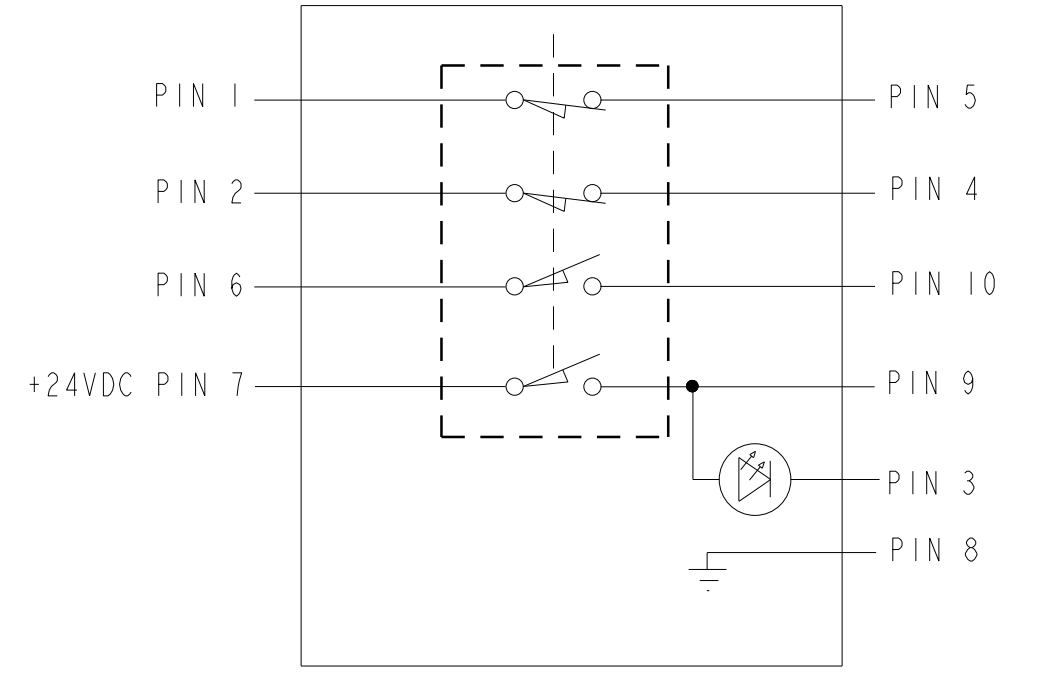
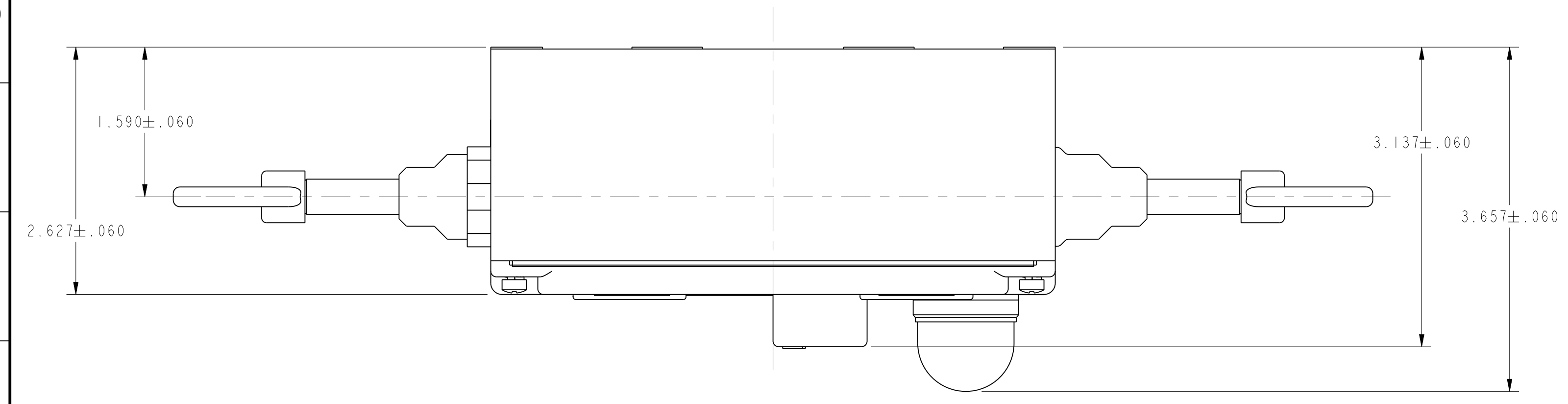


REV	DOCUMENT	CHANGED BY	CHECK
6	0042519	SSK 22AUG08	BLR

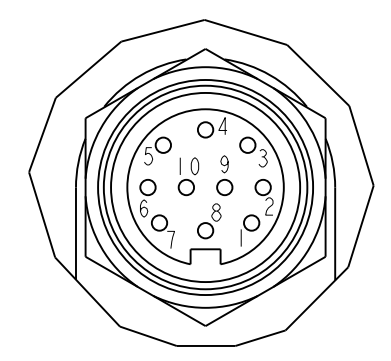
2CPSA1A A-FW

ACTUATION CODE	
1	MAINTAINED BOTH SIDES
2	MAINTAINED LEFT SIDE, NO ACTUATION RIGHT SIDE
3	MAINTAINED RIGHT SIDE, NO ACTUATION LEFT SIDE



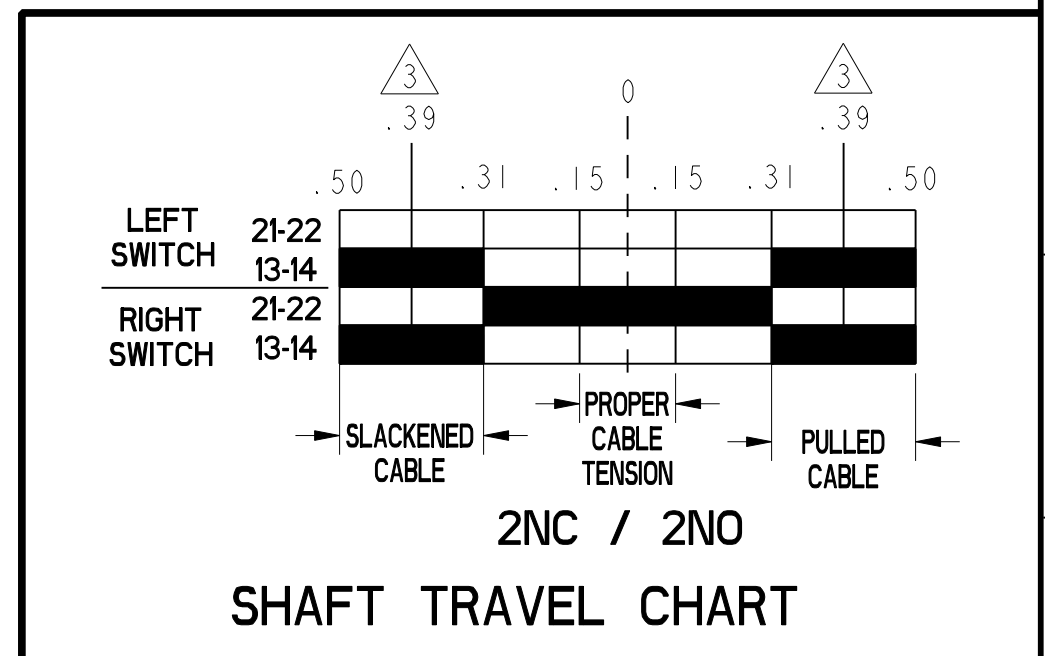
NOTES

- HARDWARE PACKET CONSISTING OF TWO CONDUIT THREAD PLUGS AND ONE "J" HOOK TURNBUCKLE FOR EACH ACTUATOR IS INCLUDED WITH PRODUCT
- 10-PIN CONNECTOR, BRAD HARRISON PART NUMBER 3R1006A21F010 OR EQUIVALENT POSITIVE OPENING TO IEC/EN60947-5-1
- FORCE TO MAINTAIN ACTUATION SHAFT AT PROPER TENSION: 25 LBS
- ACTUATION SHAFT OPERATE FORCE: 40 LBS
- ELECTRICAL RATING IS FOR PRODUCT WITHOUT CONNECTOR
- MAXIMUM RATING OF CONNECTOR IS 300V 7A
- ENVIRONMENTAL SEALING RATINGS ARE FOR PRODUCT WITHOUT CONNECTOR



ELECTRICAL RATING				ENVIRONMENTAL		APPROVALS
AC		DC		IP 67	NEMA 1, 4, 12 & 13	UL CE IEC/EN60947-5-5
A300 U _e	AC15 I _e	Q300 U _e	DC13 I _e	TEMP RANGE:	-40°C TO 85°C -40°F TO 185°F	
(VOLTS) 120 240	(AMPS) 6 3	(VOLTS) 24 125 250	(AMPS) 2.8 .55 .27	STORAGE:	-40°C TO 85°C -40°F TO 185°F	
I _{th} = 10A				SHOCK:	15G PER IEC 68-2-27	
				VIBRATION:	5G PER IEC 68-2-6	

UNLESS OTHERWISE SPECIFIED TOLERANCES ARE:	AS TO DIMENSIONS	AS TO FORM	AS TO FINISH	AS TO FUNCTION	AS TO MATERIAL
NO PLACE	.XX	±.040	±.1	±.15	±.15
ONE PLACE	.X	±.030	±0.4	±0.5	±0.5
TWO PLACE	.XX	±.015	±0.15	±0.2	±0.2
THREE PLACE	.XXX	±.005	±	±	±
ANGLES		±			
RAW MATERIAL-COMMERCIAL STANDARD					
THIRD ANGLE PROJECTION					
DRAWN: TSM 21MAY02					
CHECK: SAV 21MAY02					
THIS DRAWING COVERS A PROPRIETARY ITEM AND IS THE PROPERTY OF HONEYWELL. THIS DRAWING IS NOT TO BE COPIED OR USED WITHOUT THE PERMISSION OF HONEYWELL.					
DIMENSIONS ARE TO BE MET BEFORE PROTECTIVE COATINGS ARE APPLIED					
PTC 3D ASME Y14.5M-1994					



Honeywell			
TITLE: SWITCH, ASSEMBLY			
SIZE: D	DWG TYPE: I	DRAWING NAME: 2CPS SERIES CHART 5	REV: 6
SCALE: 1:1	WEIGHT:	SHEET: 1 OF 1	



Компания «ЭлектроПласт» предлагает заключение долгосрочных отношений при поставках импортных электронных компонентов на взаимовыгодных условиях!

Наши преимущества:

- Оперативные поставки широкого спектра электронных компонентов отечественного и импортного производства напрямую от производителей и с крупнейших мировых складов;
- Поставка более 17-ти миллионов наименований электронных компонентов;
- Поставка сложных, дефицитных, либо снятых с производства позиций;
- Оперативные сроки поставки под заказ (от 5 рабочих дней);
- Экспресс доставка в любую точку России;
- Техническая поддержка проекта, помощь в подборе аналогов, поставка прототипов;
- Система менеджмента качества сертифицирована по Международному стандарту ISO 9001;
- Лицензия ФСБ на осуществление работ с использованием сведений, составляющих государственную тайну;
- Поставка специализированных компонентов (Xilinx, Altera, Analog Devices, Intersil, Interpoint, Microsemi, Aeroflex, Peregrine, Syfer, Eurofarad, Texas Instrument, Miteq, Cobham, E2V, MA-COM, Hittite, Mini-Circuits, General Dynamics и др.);

Помимо этого, одним из направлений компании «ЭлектроПласт» является направление «Источники питания». Мы предлагаем Вам помощь Конструкторского отдела:

- Подбор оптимального решения, техническое обоснование при выборе компонента;
- Подбор аналогов;
- Консультации по применению компонента;
- Поставка образцов и прототипов;
- Техническая поддержка проекта;
- Защита от снятия компонента с производства.



Как с нами связаться

Телефон: 8 (812) 309 58 32 (многоканальный)

Факс: 8 (812) 320-02-42

Электронная почта: org@eplast1.ru

Адрес: 198099, г. Санкт-Петербург, ул. Калинина, дом 2, корпус 4, литера А.