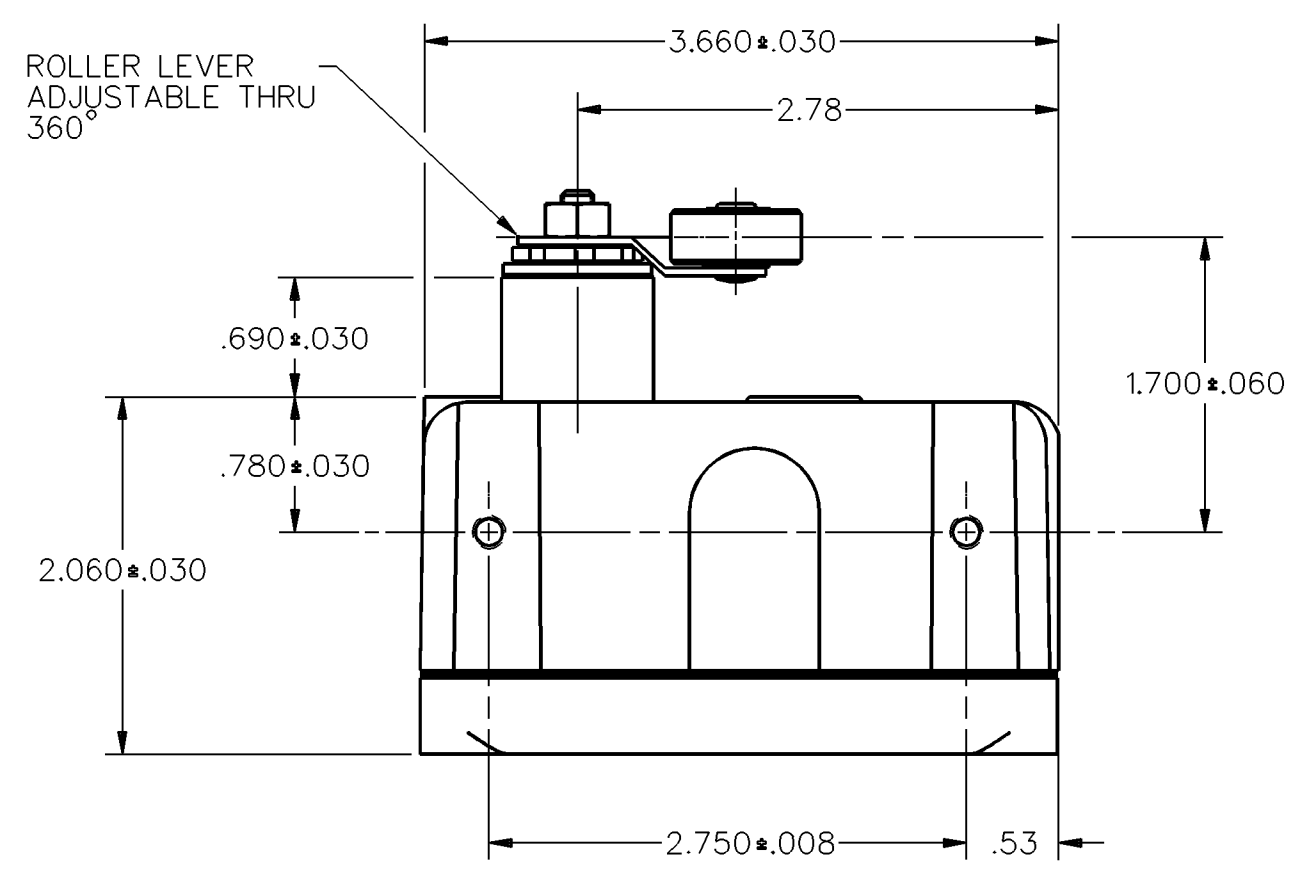
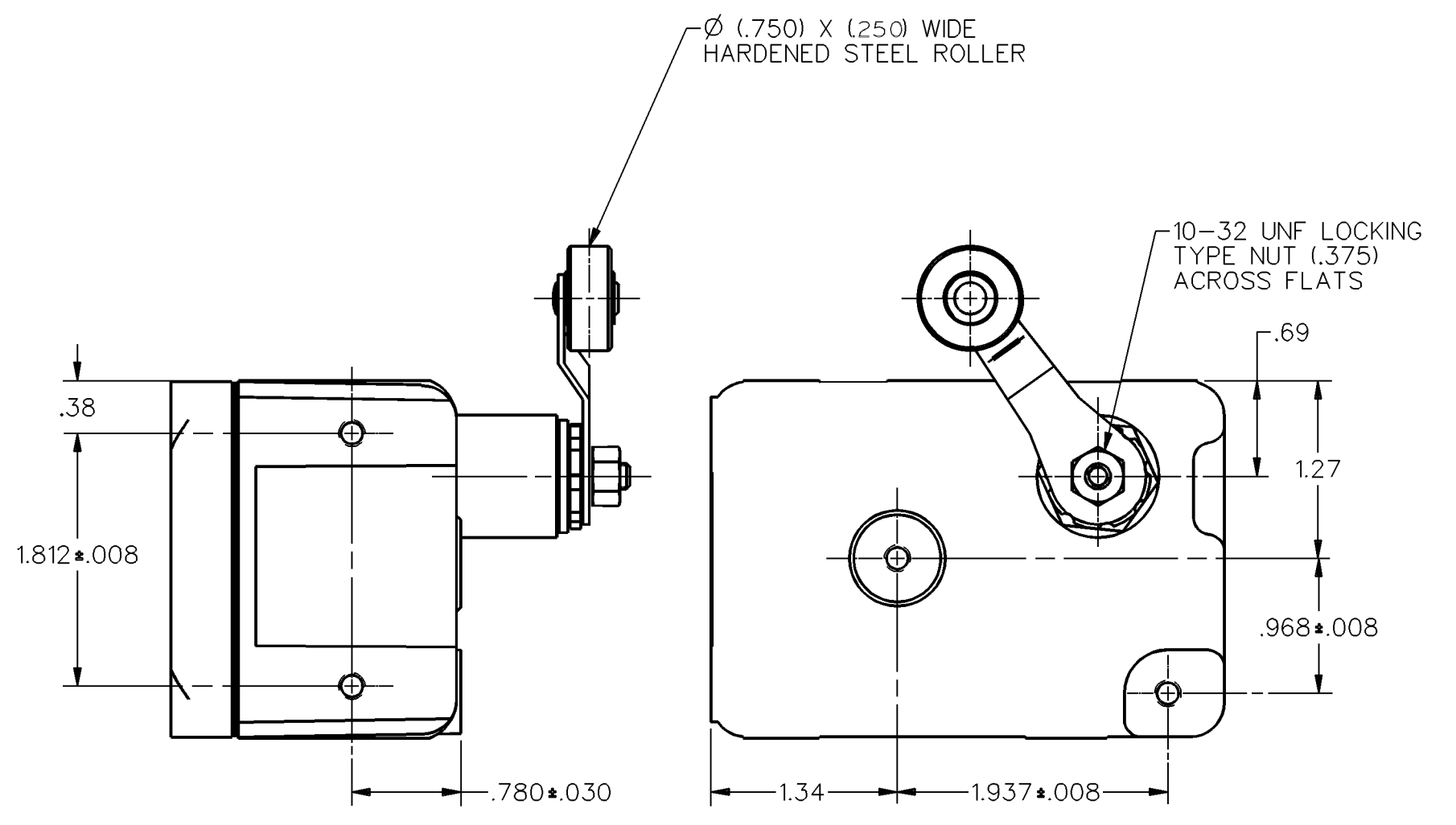
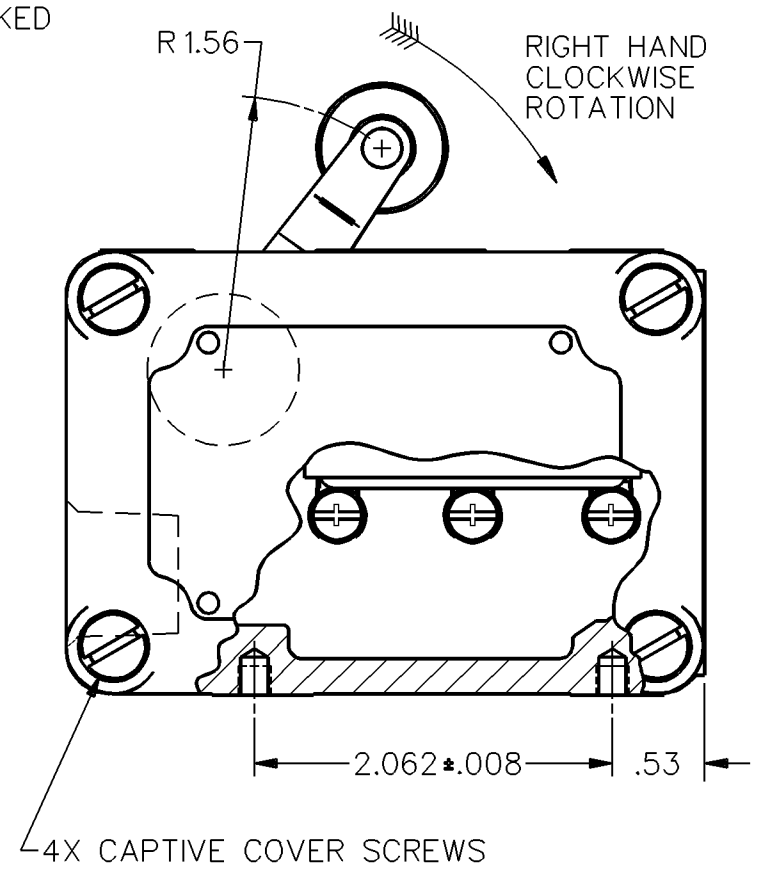
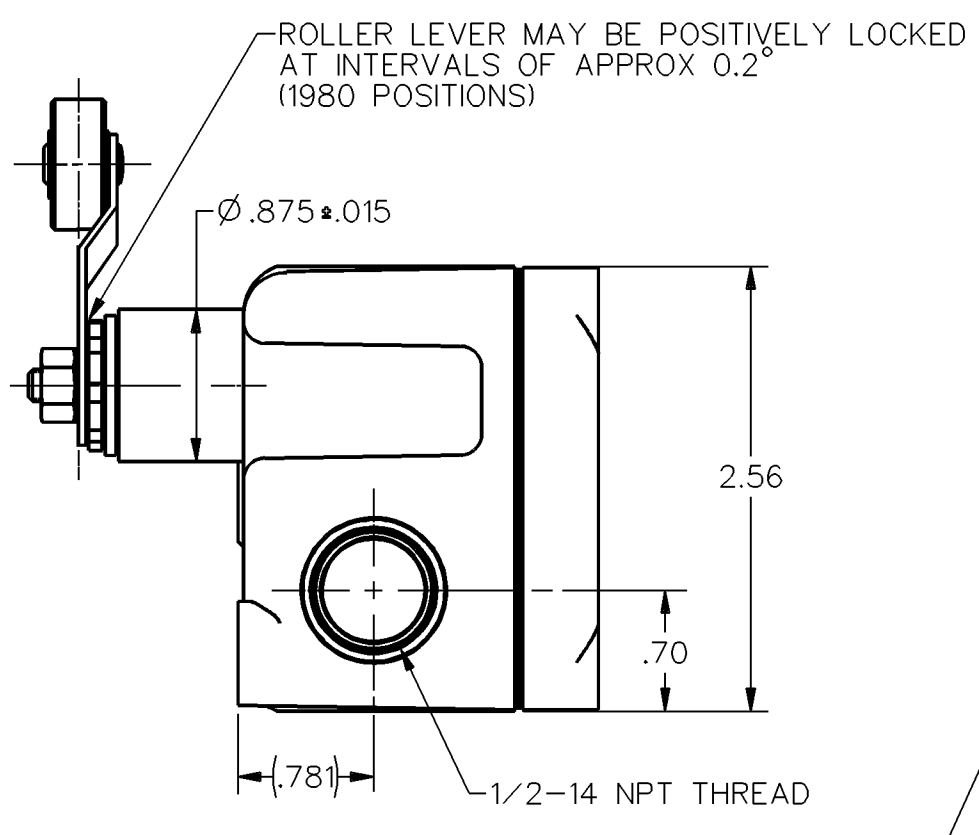


DDM/CAD DRAWN  
 MAM 9 DEC 91 CHECK  
 TSM 12 DEC 91 CHECK  
 GLEH 19 MAR 98  
 19 MAR 98  
 81637  
 CC  
 20 OCT 92  
 MAM  
 073544  
 A

ISSUE 23  
 DRAWING NUMBER  
 M OP-AR141  
 REPLACES PR-19685



NOTES  
 1 - 8X MOUNTING SCREW HOLE, 10-32 UNF-2B THREADS X (.219) DEEP  
 2 - 8-32 UNC X (.219) TERMINAL SCREWS AND CUPWASHERS  
 3 - SEALED CONSTRUCTION PROVIDES SPLASH RESISTANCE



| CHARACTERISTICS                       | ELECTRICAL DATA                |
|---------------------------------------|--------------------------------|
| OPERATING FORCE ----- 1/2 - 1 1/4 LB  | CONTACT ARRANGEMENT<br>S P D T |
| RELEASE FORCE ----- 1/4 LB MIN        | L96                            |
| PRETRAVEL ----- .219 MAX 8°           | 15A 125, 250 OR 480 VAC        |
| DIFFERENTIAL TRAVEL --- .007 MAX 1/4° | 1/8HP 125 VAC, 1/4HP 250 VAC   |
| DO NOT OVERTRAVEL MORE THAN --- 90°   | 1/2A 125 VDC, 1/4A 250 VDC     |
| SWITCH - BASIC REPLACEMENT---BZ-2R-P4 |                                |



MASTER REDUCED  
 ANSI Y14.5M-1982 APPLIES

THIS DRAWING COVERS A PROPRIETARY ITEM AND IS THE PROPERTY OF MICRO SWITCH, A DIVISION OF HONEYWELL. THIS DRAWING IS NOT TO BE COPIED OR USED WITHOUT THE APPROVAL OF MICRO SWITCH.

**MICRO SWITCH**  
 a Honeywell Division

**SWITCH - ENCLOSED**

CATALOG LISTING  
**OP-AR141**

FED. MFG. CODE 91929

| THIRD ANGLE PROJECTION                    |              |
|---|--------------|
| SCALE                                     | FULL         |
| DO NOT SCALE PRINT                        |              |
| UNLESS OTHERWISE SPECIFIED TOLERANCES ARE |              |
| ONE PLACE                                 | (.0) ±.030   |
| TWO PLACES                                | (.00) ±.015  |
| THREE PLACES                              | (.000) ±.005 |
| ANGLES                                    | ±            |
| WEIGHT                                    |              |



Компания «ЭлектроПласт» предлагает заключение долгосрочных отношений при поставках импортных электронных компонентов на взаимовыгодных условиях!

Наши преимущества:

- Оперативные поставки широкого спектра электронных компонентов отечественного и импортного производства напрямую от производителей и с крупнейших мировых складов;
- Поставка более 17-ти миллионов наименований электронных компонентов;
- Поставка сложных, дефицитных, либо снятых с производства позиций;
- Оперативные сроки поставки под заказ (от 5 рабочих дней);
- Экспресс доставка в любую точку России;
- Техническая поддержка проекта, помощь в подборе аналогов, поставка прототипов;
- Система менеджмента качества сертифицирована по Международному стандарту ISO 9001;
- Лицензия ФСБ на осуществление работ с использованием сведений, составляющих государственную тайну;
- Поставка специализированных компонентов (Xilinx, Altera, Analog Devices, Intersil, Interpoint, Microsemi, Aeroflex, Peregrine, Syfer, Eurofarad, Texas Instrument, Miteq, Cobham, E2V, MA-COM, Hittite, Mini-Circuits, General Dynamics и др.);

Помимо этого, одним из направлений компании «ЭлектроПласт» является направление «Источники питания». Мы предлагаем Вам помощь Конструкторского отдела:

- Подбор оптимального решения, техническое обоснование при выборе компонента;
- Подбор аналогов;
- Консультации по применению компонента;
- Поставка образцов и прототипов;
- Техническая поддержка проекта;
- Защита от снятия компонента с производства.



#### Как с нами связаться

**Телефон:** 8 (812) 309 58 32 (многоканальный)

**Факс:** 8 (812) 320-02-42

**Электронная почта:** [org@eplast1.ru](mailto:org@eplast1.ru)

**Адрес:** 198099, г. Санкт-Петербург, ул. Калинина, дом 2, корпус 4, литера А.