

**MICRO SWITCH**  
 FREEPORT, ILLINOIS, U.S.A.  
 A DIVISION OF HONEYWELL  
 FED. MFG. CODE 91929

**SWITCH-TOGGLE**

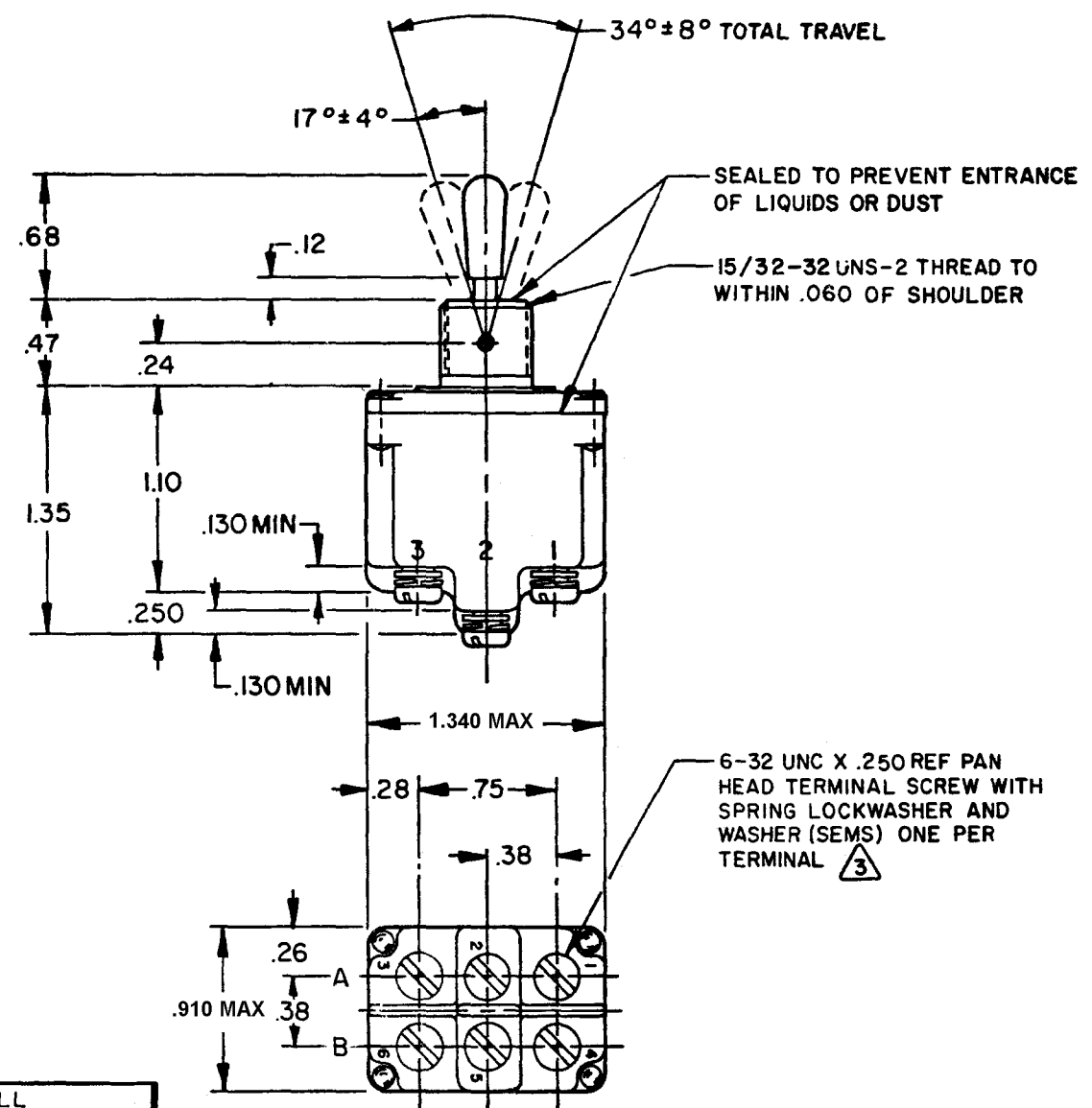
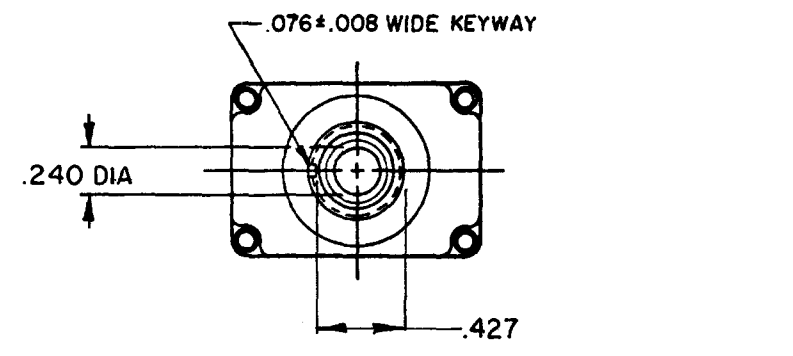
CATALOG LISTING  
**2TL11 SERIES**  
 CHART 1

CATALOG LISTING

CIRCUIT MADE WITH TOGGLE LEVER IN	CIRCUIT MADE WITH TOGGLE LEVER IN		
	KEYWAY SIDE (1-2,4-5)	CENTER (1-2,4-5)	OPPOSITE KEYWAY (2-3,5-6)

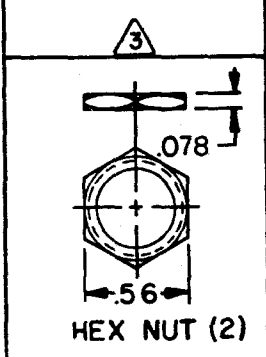
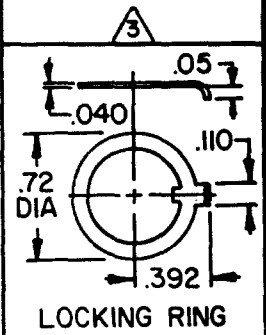
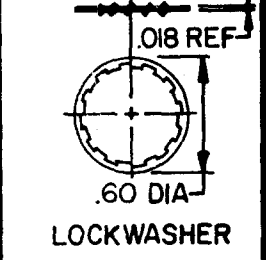
CURRENT CAPACITY (AMPS)									
RESISTIVE LOAD			LAMP LOAD			INDUCTIVE LOAD			
DC VOLTS	AC VOLTS		28 VDC	125 VAC	250 VDC	28 VDC	125 VAC	28 VDC	125 VAC

THIS DRAWING COVERS A PROPRIETARY ITEM AND IS THE PROPERTY OF MICRO SWITCH, A DIVISION OF HONEYWELL. THIS DRAWING IS NOT TO BE COPIED OR USED WITHOUT THE APPROVAL OF MICRO SWITCH.



CATALOG LISTING	KEYWAY SIDE (1-2,4-5)	CENTER (1-2,4-5)	OPPOSITE KEYWAY (2-3,5-6)
2TL11-1	ON	OFF	ON
2TL11-2	OFF	NONE	ON
2TL11-3	ON	NONE	ON
2TL11-21	NONE	OFF	ON
ⓐ	NONE	ON	ON
ⓑ	MOM OFF	NONE	ON
2TL11-5	MOM ON	OFF	ON
2TL11-6	MOM ON	NONE	OFF
2TL11-7	MOM ON	OFF	MOM ON
2TL11-8	MOM ON	NONE	ON
ⓑ	NONE	ON	MOM ON
ⓐ	MOM ON	OFF	NONE
2TL11-82	ON	NONE	MOM ON

20	.75	.5	15	6	7	4	15	15
18	.75	.5	11	6	5	2	10	8



- NOTES**
- SWITCHES ARE CAPABLE OF WITHSTANDING A TEMPERATURE OF 160°F CONTINUOUSLY AT FULL RATED LOAD
  - POLE, CIRCUIT DESIGNATION, AND MICRO SWITCH CATALOG LISTING MARKED ON SIDE OF SWITCH
  - FURNISHED UNASSEMBLED
  - FOR TERMINAL COVER SEE MICRO SWITCH CATALOG LISTING 5PA8
  - APPLIES ONLY TO "ON" AND "MOMENTARY ON" POSITIONS

CATALOG LISTING  
**2TL11 SERIES CHART 1**  
 PAGE 1 OF 1  
**M**  
 ISSUE **16**  
 REVISIONS  
 A CO35421 L S D 28 JUN 77  
 B CO49070 G R T 16 MAY 81  
 C CO50496 S J 13 NOV 81  
 D CO59379 S J 8 SEP 86  
 E CO78047 S A D 22 AUG 94  
 F CO95307 C S L 18 NOV 99  
 G 203655 J L H 27 AUG 01  
 H 0003011 K R B 05 FEB 04  
 CHECK MDM 06 FEB 04  
 CHECK DFK 7-7-77  
 CHECK GCH 7-7-77  
 RASTER  
 DRAWN L S D 28 JUN 77  
 REPLACES  
 RELEASE NO.

SCALE FULL  
 DO NOT SCALE PRINT  
 UNLESS OTHERWISE NOTED  
 DIMENSIONS ARE IN INCHES  
**TOLERANCES ARE:**  
 ONE PLACE (.0) H/H/H .030  
 TWO PLACE (.00) H/H/H .015  
 THREE PLACE (.000) H/H/H .005  
 ANGLES H/H/H  
 WEIGHT .12 LB APPROX



Компания «ЭлектроПласт» предлагает заключение долгосрочных отношений при поставках импортных электронных компонентов на взаимовыгодных условиях!

Наши преимущества:

- Оперативные поставки широкого спектра электронных компонентов отечественного и импортного производства напрямую от производителей и с крупнейших мировых складов;
- Поставка более 17-ти миллионов наименований электронных компонентов;
- Поставка сложных, дефицитных, либо снятых с производства позиций;
- Оперативные сроки поставки под заказ (от 5 рабочих дней);
- Экспресс доставка в любую точку России;
- Техническая поддержка проекта, помощь в подборе аналогов, поставка прототипов;
- Система менеджмента качества сертифицирована по Международному стандарту ISO 9001;
- Лицензия ФСБ на осуществление работ с использованием сведений, составляющих государственную тайну;
- Поставка специализированных компонентов (Xilinx, Altera, Analog Devices, Intersil, Interpoint, Microsemi, Aeroflex, Peregrine, Syfer, Eurofarad, Texas Instrument, Miteq, Cobham, E2V, MA-COM, Hittite, Mini-Circuits, General Dynamics и др.);

Помимо этого, одним из направлений компании «ЭлектроПласт» является направление «Источники питания». Мы предлагаем Вам помощь Конструкторского отдела:

- Подбор оптимального решения, техническое обоснование при выборе компонента;
- Подбор аналогов;
- Консультации по применению компонента;
- Поставка образцов и прототипов;
- Техническая поддержка проекта;
- Защита от снятия компонента с производства.



#### Как с нами связаться

**Телефон:** 8 (812) 309 58 32 (многоканальный)

**Факс:** 8 (812) 320-02-42

**Электронная почта:** [org@eplast1.ru](mailto:org@eplast1.ru)

**Адрес:** 198099, г. Санкт-Петербург, ул. Калинина, дом 2, корпус 4, литера А.