

MICRO SWITCH
 FREEPORT, ILLINOIS, U.S.A.
 A DIVISION OF HONEYWELL
 FED. MFG. CODE 91929

SWITCH-TOGGLE

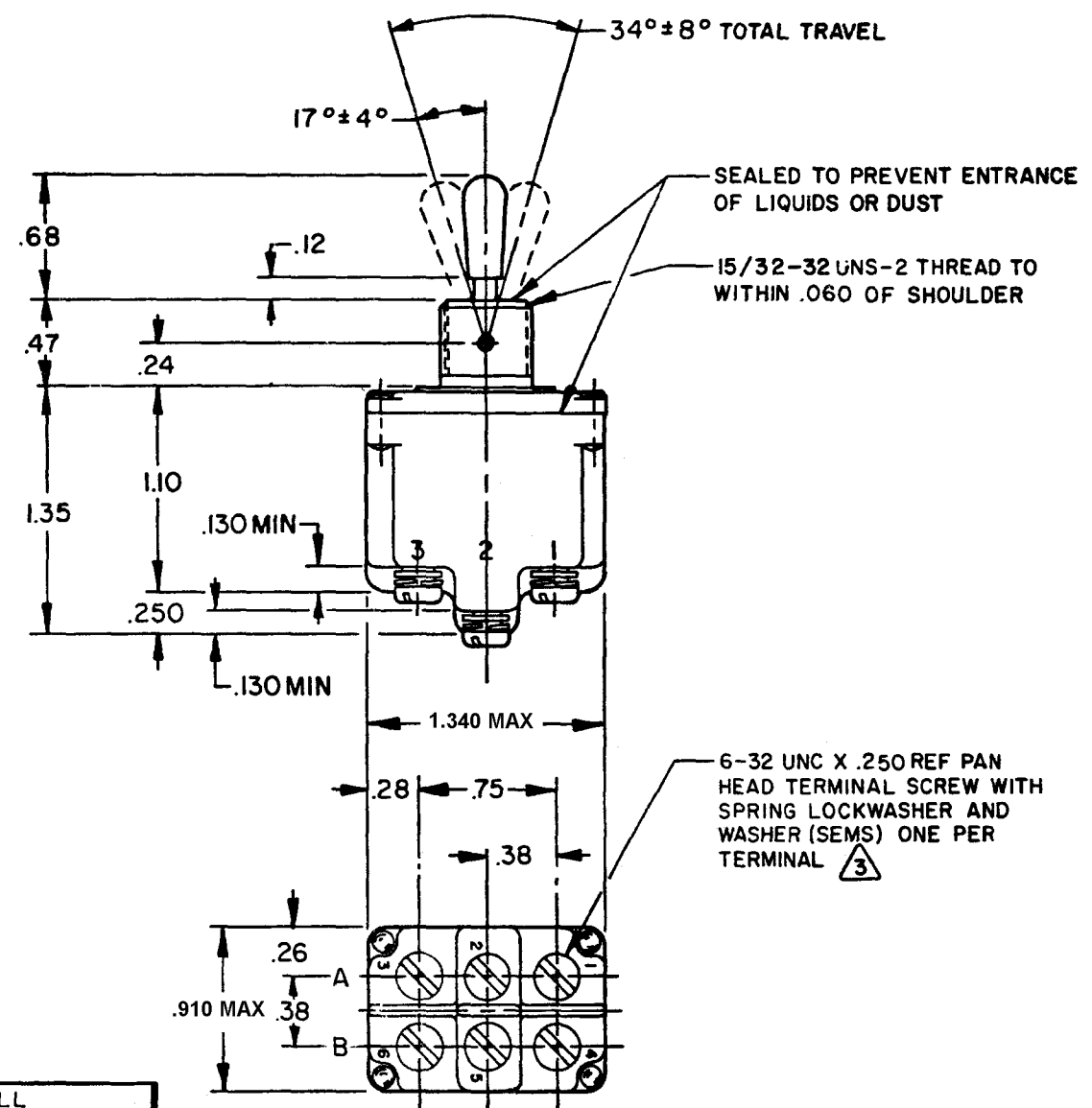
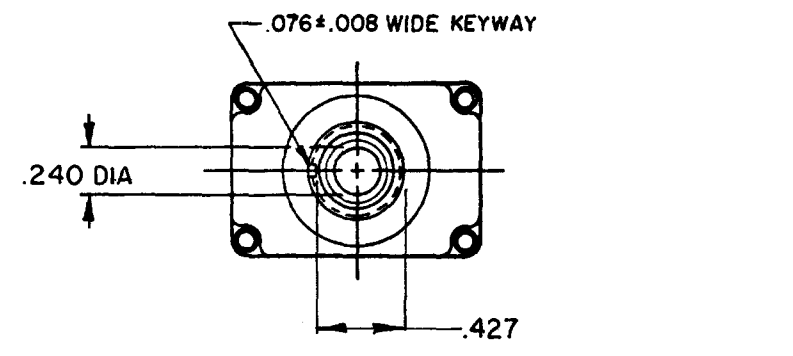
CATALOG LISTING
2TL11 SERIES
 CHART 1

CATALOG LISTING

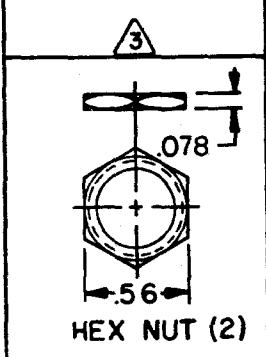
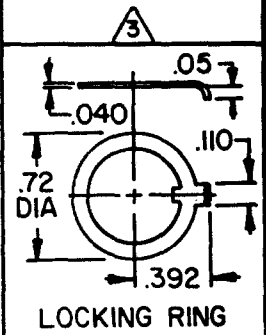
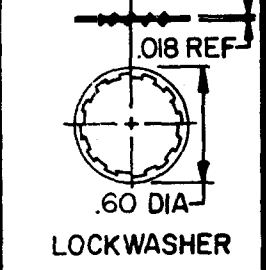
| CATALOG LISTING | CIRCUIT MADE WITH TOGGLE LEVER IN | | |
|-----------------|-----------------------------------|------------------|---------------------------|
| | KEYWAY SIDE (1-2,4-5) | CENTER (1-2,4-5) | OPPOSITE KEYWAY (2-3,5-6) |
| 2TL11-1 | ON | OFF | ON |
| 2TL11-2 | OFF | NONE | ON |
| 2TL11-3 | ON | NONE | ON |
| 2TL11-21 | NONE | OFF | ON |
| ⓐ | NONE | ON | ON |
| ⓑ | MOM OFF | NONE | ON |
| 2TL11-5 | MOM ON | OFF | ON |
| 2TL11-6 | MOM ON | NONE | OFF |
| 2TL11-7 | MOM ON | OFF | MOM ON |
| 2TL11-8 | MOM ON | NONE | ON |
| ⓑ | NONE | ON | MOM ON |
| ⓐ | MOM ON | OFF | NONE |
| 2TL11-82 | ON | NONE | MOM ON |

| DC VOLTS | RESISTIVE LOAD | | | | LAMP LOAD | | INDUCTIVE LOAD | |
|----------|----------------|-----|----------|-----|-----------|---------|----------------|---------|
| | AC VOLTS | | AC VOLTS | | 28 VDC | 125 VAC | 28 VDC | 125 VAC |
| | 28 | 125 | 250 | 125 | 250 | 28 | 125 | |
| 20 | .75 | .5 | 15 | 6 | 7 | 4 | 15 | 15 |
| 18 | .75 | .5 | 11 | 6 | 5 | 2 | 10 | 8 |

THIS DRAWING COVERS A PROPRIETARY ITEM AND IS THE PROPERTY OF MICRO SWITCH, A DIVISION OF HONEYWELL. THIS DRAWING IS NOT TO BE COPIED OR USED WITHOUT THE APPROVAL OF MICRO SWITCH.



6-32 UNC X .250 REF PAN HEAD TERMINAL SCREW WITH SPRING LOCKWASHER AND WASHER (SEMS) ONE PER TERMINAL ③



- NOTES**
- SWITCHES ARE CAPABLE OF WITHSTANDING A TEMPERATURE OF 160°F CONTINUOUSLY AT FULL RATED LOAD
 - POLE, CIRCUIT DESIGNATION, AND MICRO SWITCH CATALOG LISTING MARKED ON SIDE OF SWITCH
 - FURNISHED UNASSEMBLED
 - FOR TERMINAL COVER SEE MICRO SWITCH CATALOG LISTING 5PA8
 - APPLIES ONLY TO "ON" AND "MOMENTARY ON" POSITIONS

CATALOG LISTING
2TL11 SERIES CHART 1
 PAGE 1 OF 1
M
 ISSUE **16**
 CHECK **MDM** 06 FEB 04
 RELEASE NO.
 REVISIONS
 A CO35421 L S D 28 JUN 77
 B CO49070 G R T 16 MAY 81
 C CO50496 T S K 13 NOV 81
 D CO59379 S J S 8 SEP 86
 E CO78047 S A D 22 AUG 94
 F CO95307 C S L 18 NOV 99
 G 203655 J L H 27 AUG 01
 H 0003011 K R B 05 FEB 04
 CHECK **GCH** 28 JUN 77
 DRAWN
 RASTER

SCALE FULL
 DO NOT SCALE PRINT
 UNLESS OTHERWISE NOTED
 DIMENSIONS ARE IN INCHES
TOLERANCES ARE:
 ONE PLACE (.0) H/H/H .030
 TWO PLACE (.00) H/H/H .015
 THREE PLACE (.000) H/H/H .005
 ANGLES H/H/H
 WEIGHT .12 LB APPROX



Компания «ЭлектроПласт» предлагает заключение долгосрочных отношений при поставках импортных электронных компонентов на взаимовыгодных условиях!

Наши преимущества:

- Оперативные поставки широкого спектра электронных компонентов отечественного и импортного производства напрямую от производителей и с крупнейших мировых складов;
- Поставка более 17-ти миллионов наименований электронных компонентов;
- Поставка сложных, дефицитных, либо снятых с производства позиций;
- Оперативные сроки поставки под заказ (от 5 рабочих дней);
- Экспресс доставка в любую точку России;
- Техническая поддержка проекта, помощь в подборе аналогов, поставка прототипов;
- Система менеджмента качества сертифицирована по Международному стандарту ISO 9001;
- Лицензия ФСБ на осуществление работ с использованием сведений, составляющих государственную тайну;
- Поставка специализированных компонентов (Xilinx, Altera, Analog Devices, Intersil, Interpoint, Microsemi, Aeroflex, Peregrine, Syfer, Eurofarad, Texas Instrument, Miteq, Cobham, E2V, MA-COM, Hittite, Mini-Circuits, General Dynamics и др.);

Помимо этого, одним из направлений компании «ЭлектроПласт» является направление «Источники питания». Мы предлагаем Вам помощь Конструкторского отдела:

- Подбор оптимального решения, техническое обоснование при выборе компонента;
- Подбор аналогов;
- Консультации по применению компонента;
- Поставка образцов и прототипов;
- Техническая поддержка проекта;
- Защита от снятия компонента с производства.



Как с нами связаться

Телефон: 8 (812) 309 58 32 (многоканальный)

Факс: 8 (812) 320-02-42

Электронная почта: org@eplast1.ru

Адрес: 198099, г. Санкт-Петербург, ул. Калинина, дом 2, корпус 4, литера А.