

**MICRO SWITCH**  
 FREEPORT, ILLINOIS, U.S.A.  
 A DIVISION OF HONEYWELL  
 FED. MFG. CODE 91929

**SWITCH-TOGGLE**

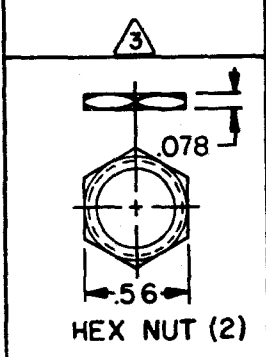
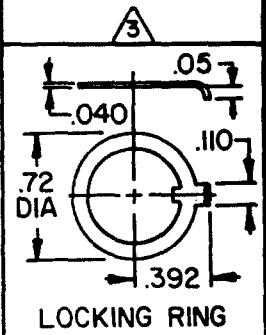
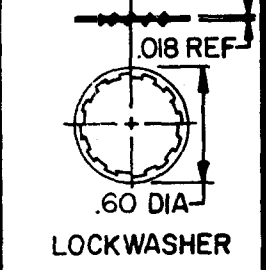
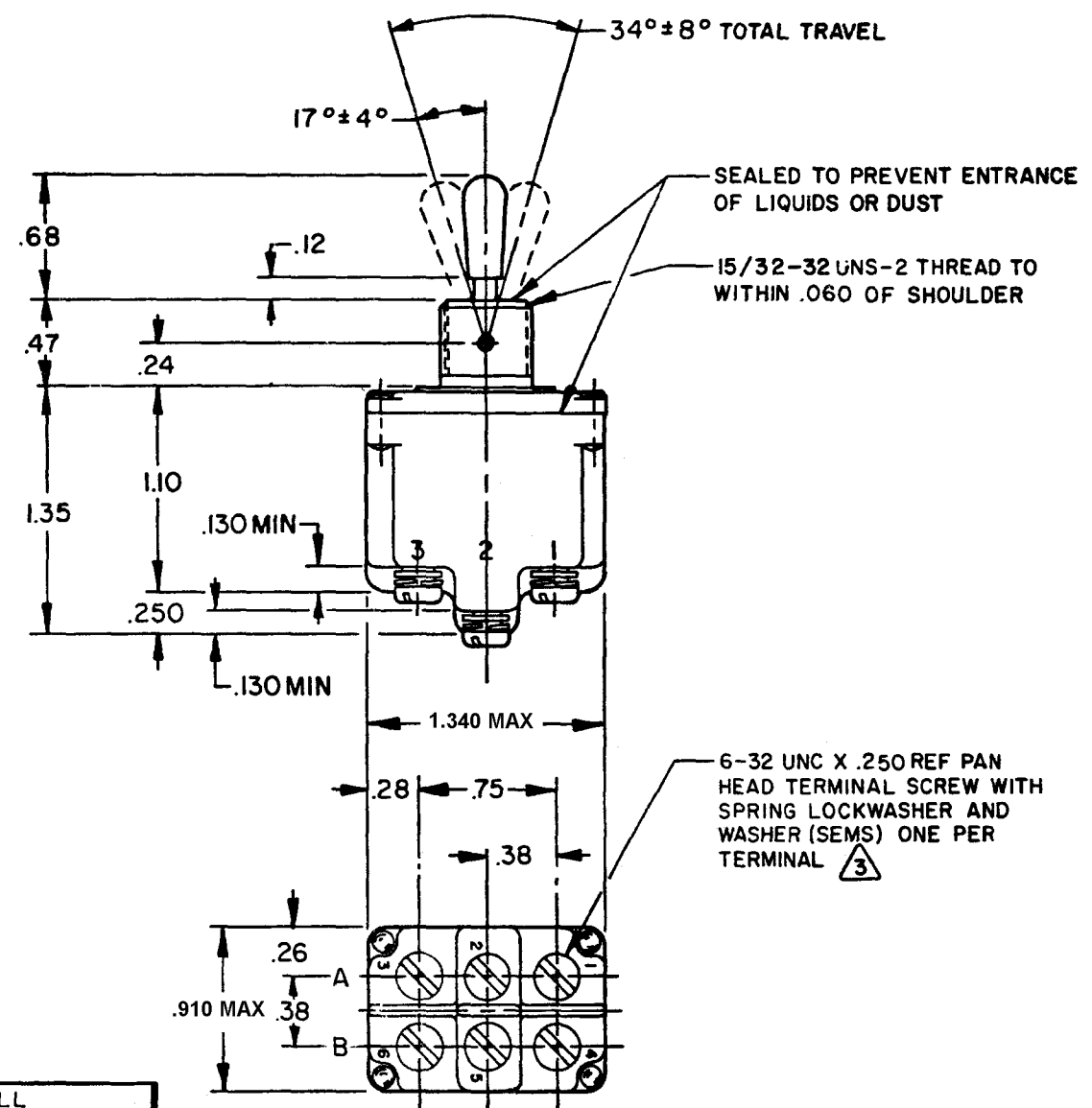
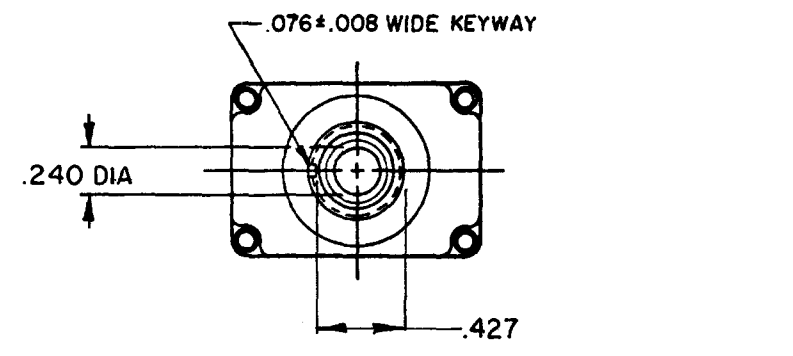
CATALOG LISTING  
**2TL11 SERIES**  
 CHART 1

CATALOG LISTING

CATALOG LISTING	CIRCUIT MADE WITH TOGGLE LEVER IN		
	KEYWAY SIDE (1-2,4-5)	CENTER (1-2,4-5)	OPPOSITE KEYWAY (2-3,5-6)
2TL11-1	ON	OFF	ON
2TL11-2	OFF	NONE	ON
2TL11-3	ON	NONE	ON
2TL11-21	NONE	OFF	ON
ⓐ	NONE	ON	ON
ⓑ	MOM OFF	NONE	ON
2TL11-5	MOM ON	OFF	ON
2TL11-6	MOM ON	NONE	OFF
2TL11-7	MOM ON	OFF	MOM ON
2TL11-8	MOM ON	NONE	ON
ⓑ	NONE	ON	MOM ON
ⓐ	MOM ON	OFF	NONE
2TL11-82	ON	NONE	MOM ON

DC VOLTS	RESISTIVE LOAD				LAMP LOAD		INDUCTIVE LOAD	
	AC VOLTS		AC VOLTS		28 VDC	125 VAC	28 VDC	125 VAC
	28	125	250	125	250	28	125	
20	.75	.5	15	6	7	4	15	15
18	.75	.5	11	6	5	2	10	8

THIS DRAWING COVERS A PROPRIETARY ITEM AND IS THE PROPERTY OF MICRO SWITCH, A DIVISION OF HONEYWELL. THIS DRAWING IS NOT TO BE COPIED OR USED WITHOUT THE APPROVAL OF MICRO SWITCH.



- NOTES**
- SWITCHES ARE CAPABLE OF WITHSTANDING A TEMPERATURE OF 160°F CONTINUOUSLY AT FULL RATED LOAD
  - POLE, CIRCUIT DESIGNATION, AND MICRO SWITCH CATALOG LISTING MARKED ON SIDE OF SWITCH
  - FURNISHED UNASSEMBLED
  - FOR TERMINAL COVER SEE MICRO SWITCH CATALOG LISTING 5PA8
  - APPLIES ONLY TO "ON" AND "MOMENTARY ON" POSITIONS

CATALOG LISTING  
**2TL11 SERIES CHART 1**  
 PAGE 1 OF 1  
**M**  
 ISSUE **16**  
 CHECK **MDM** 06 FEB 04  
 RELEASE NO.  
 REVISIONS  
 A CO35421 L S D 28 JUN 77  
 B CO49070 G R T 16 MAY 81  
 C CO50496 T S K 13 NOV 81  
 D CO59379 S J S 8 SEP 86  
 E CO78047 S A D 22 AUG 94  
 F CO95307 C S L 18 NOV 99  
 G 203655 J L H 27 AUG 01  
 H 0003011 K R B 05 FEB 04  
 CHECK **GCH** 28 JUN 77  
 DRAWN  
 RASTER

SCALE FULL  
 DO NOT SCALE PRINT  
 UNLESS OTHERWISE NOTED  
 DIMENSIONS ARE IN INCHES  
**TOLERANCES ARE:**  
 ONE PLACE (.0) H/H/H .030  
 TWO PLACE (.00) H/H/H .015  
 THREE PLACE (.000) H/H/H .005  
 ANGLES H/H/H  
 WEIGHT .12 LB APPROX



Компания «ЭлектроПласт» предлагает заключение долгосрочных отношений при поставках импортных электронных компонентов на взаимовыгодных условиях!

Наши преимущества:

- Оперативные поставки широкого спектра электронных компонентов отечественного и импортного производства напрямую от производителей и с крупнейших мировых складов;
- Поставка более 17-ти миллионов наименований электронных компонентов;
- Поставка сложных, дефицитных, либо снятых с производства позиций;
- Оперативные сроки поставки под заказ (от 5 рабочих дней);
- Экспресс доставка в любую точку России;
- Техническая поддержка проекта, помощь в подборе аналогов, поставка прототипов;
- Система менеджмента качества сертифицирована по Международному стандарту ISO 9001;
- Лицензия ФСБ на осуществление работ с использованием сведений, составляющих государственную тайну;
- Поставка специализированных компонентов (Xilinx, Altera, Analog Devices, Intersil, Interpoint, Microsemi, Aeroflex, Peregrine, Syfer, Eurofarad, Texas Instrument, Miteq, Cobham, E2V, MA-COM, Hittite, Mini-Circuits, General Dynamics и др.);

Помимо этого, одним из направлений компании «ЭлектроПласт» является направление «Источники питания». Мы предлагаем Вам помощь Конструкторского отдела:

- Подбор оптимального решения, техническое обоснование при выборе компонента;
- Подбор аналогов;
- Консультации по применению компонента;
- Поставка образцов и прототипов;
- Техническая поддержка проекта;
- Защита от снятия компонента с производства.



#### Как с нами связаться

**Телефон:** 8 (812) 309 58 32 (многоканальный)

**Факс:** 8 (812) 320-02-42

**Электронная почта:** [org@eplast1.ru](mailto:org@eplast1.ru)

**Адрес:** 198099, г. Санкт-Петербург, ул. Калинина, дом 2, корпус 4, литера А.