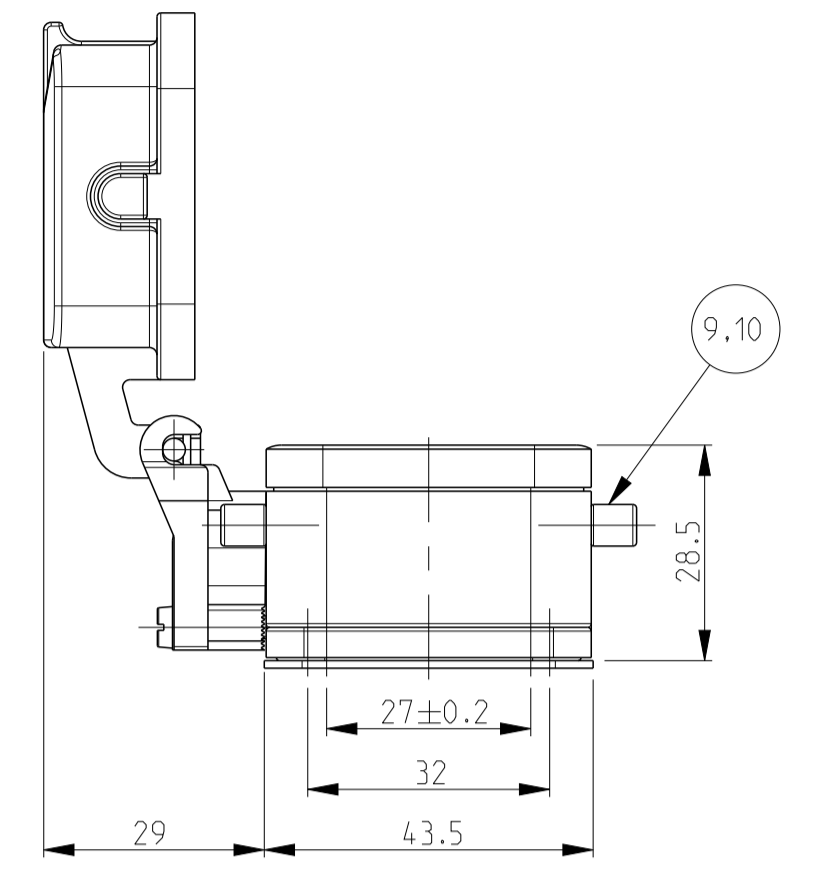
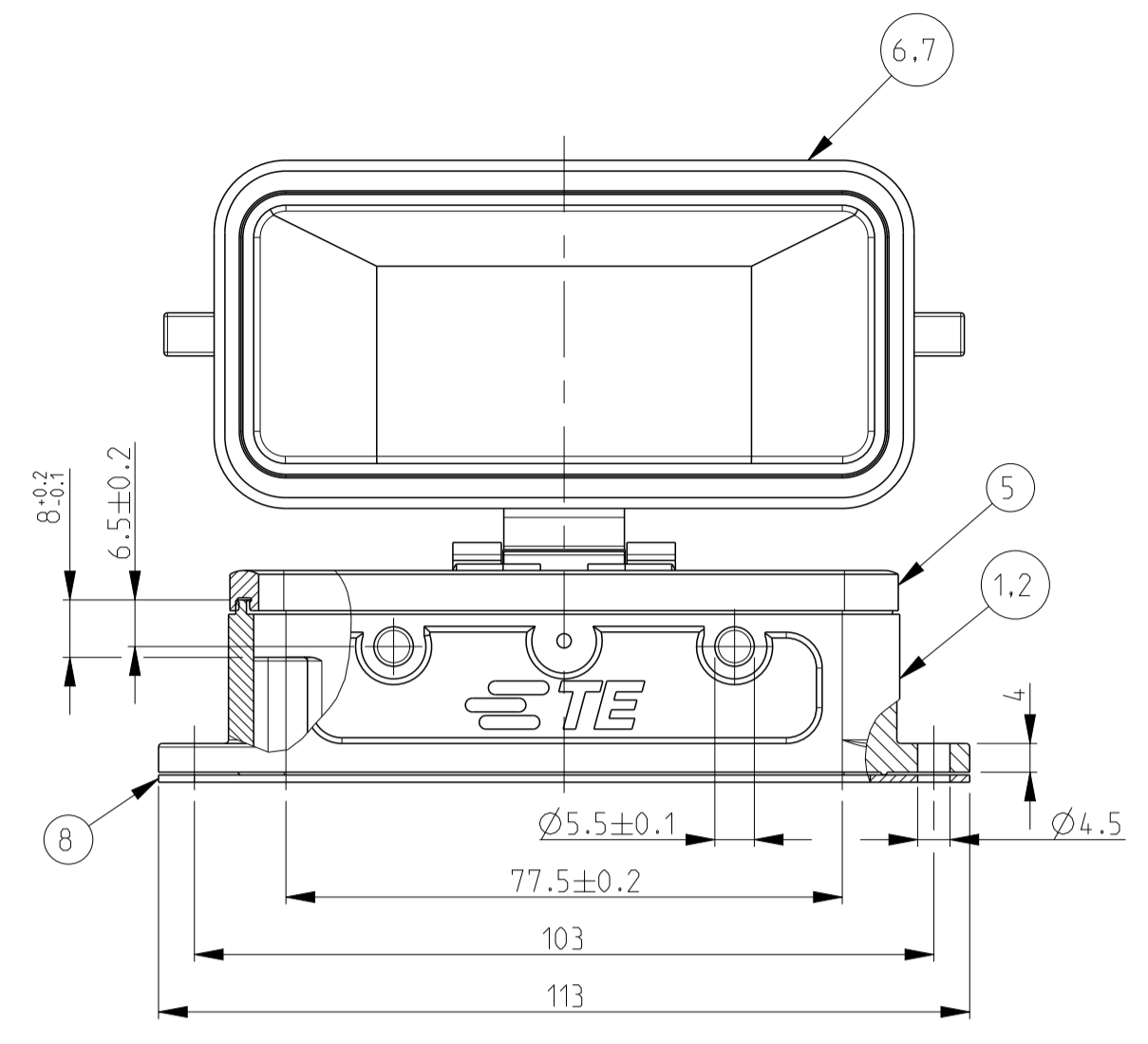
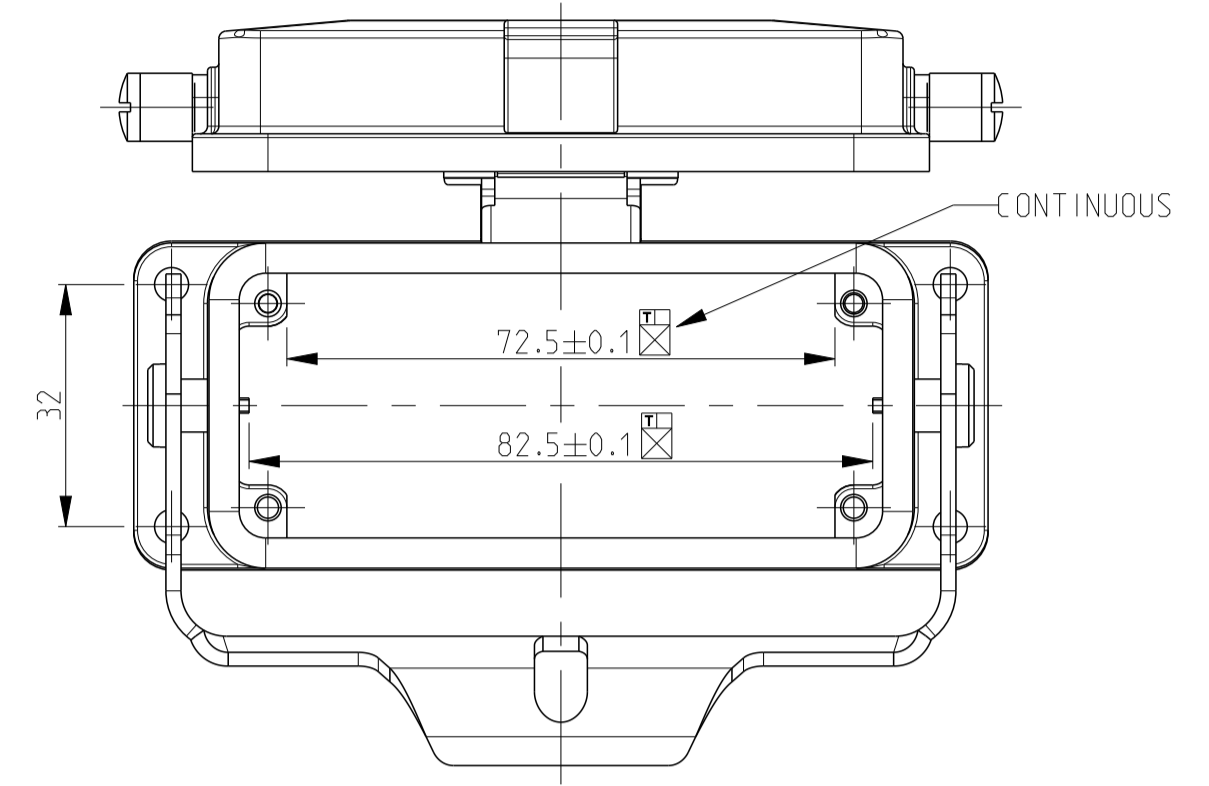


REVISIONS					
P	LTM	DESCRIPTION	DATE	DWN	APVD
BB		Released as per ECR-07-030430	17.12.07	SP	TS
C		ECR-15-015728	19APR2016	GCM	JB
C1		ECR-16-015318	20SEP2017	GR	MKO
C2		ECR-16-016768	15NOV2017	GR	MKO

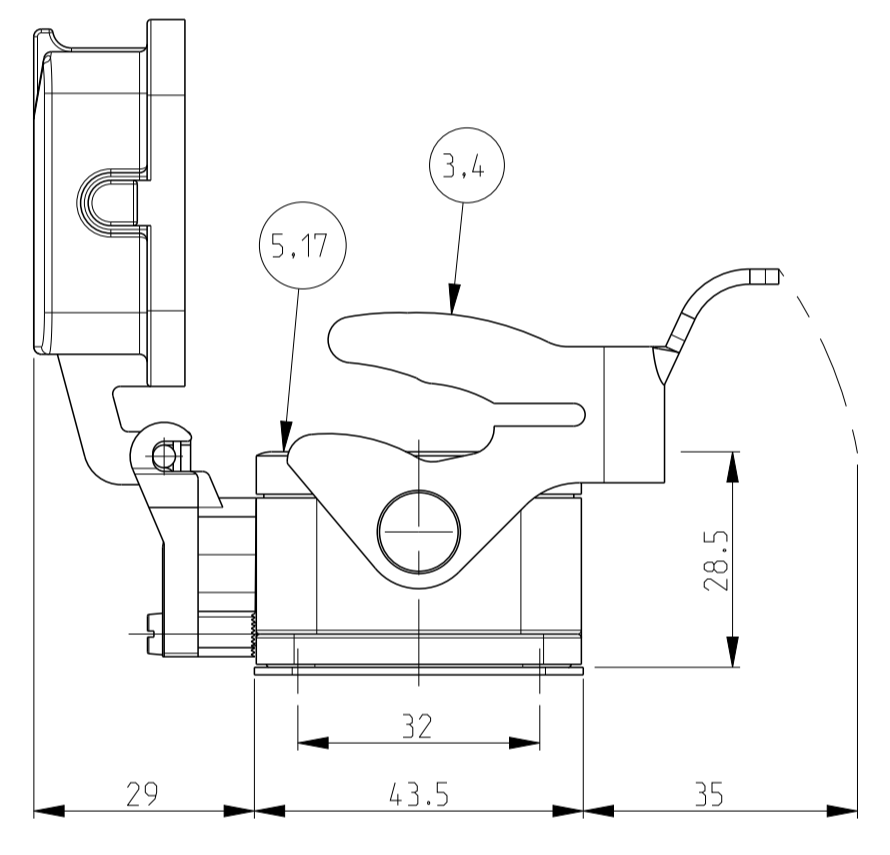
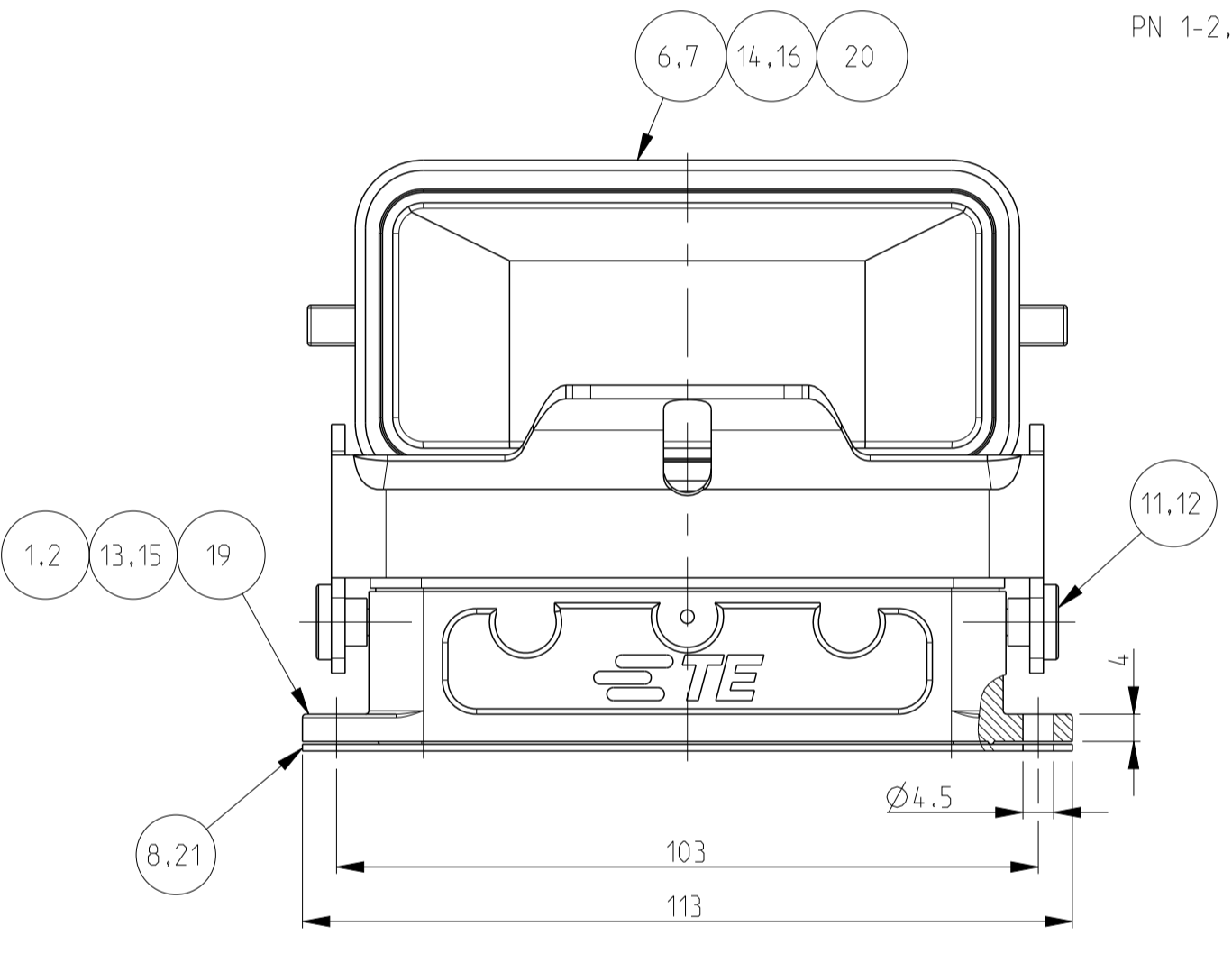
PN 1-6.2-6 & 0-2



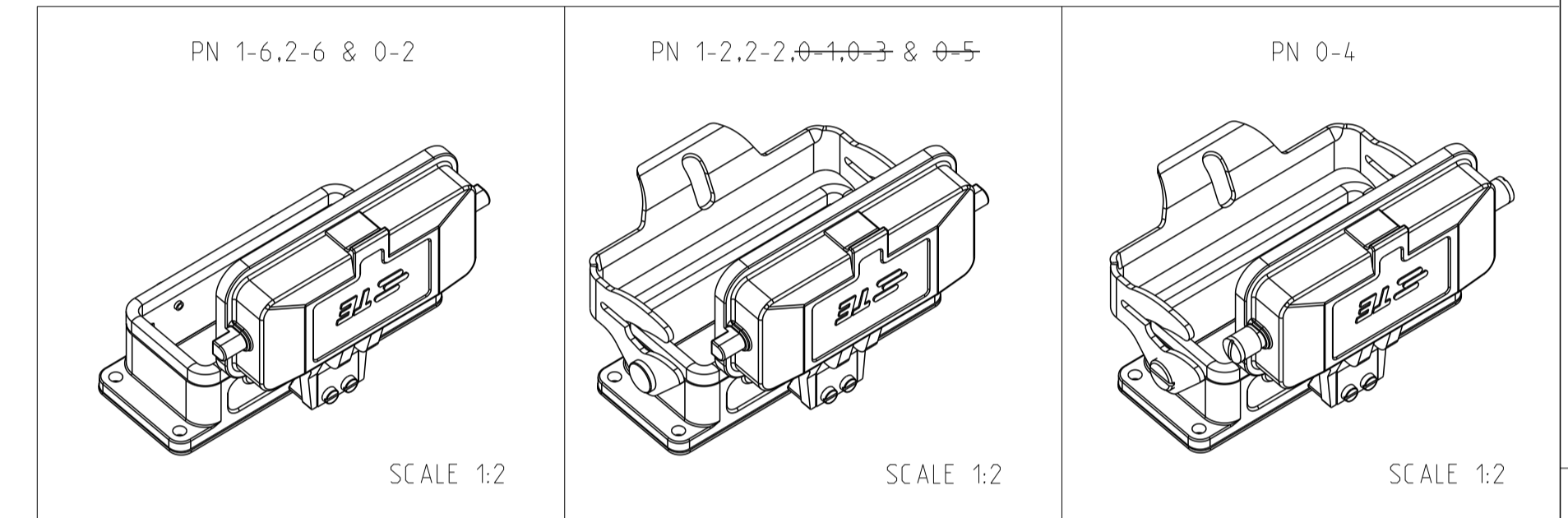
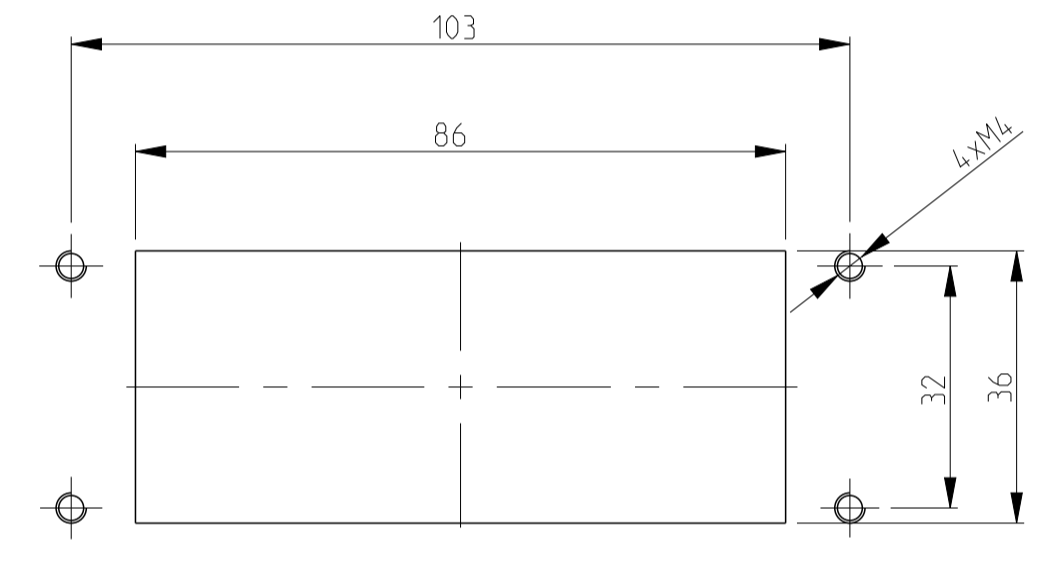
LANDING MILLED OFF



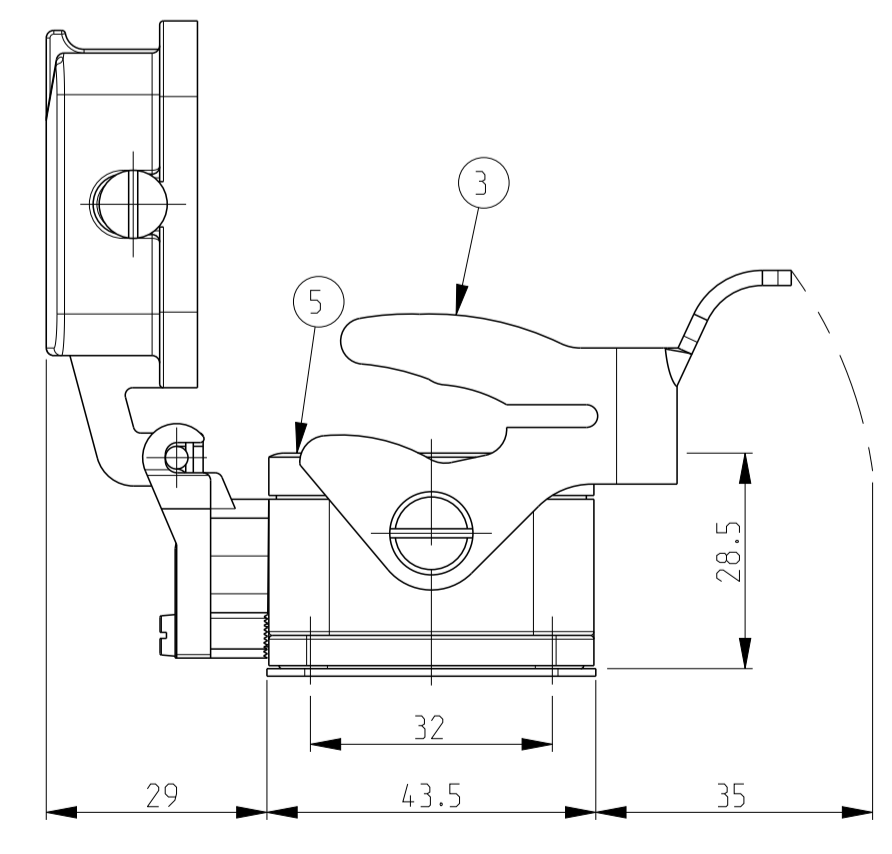
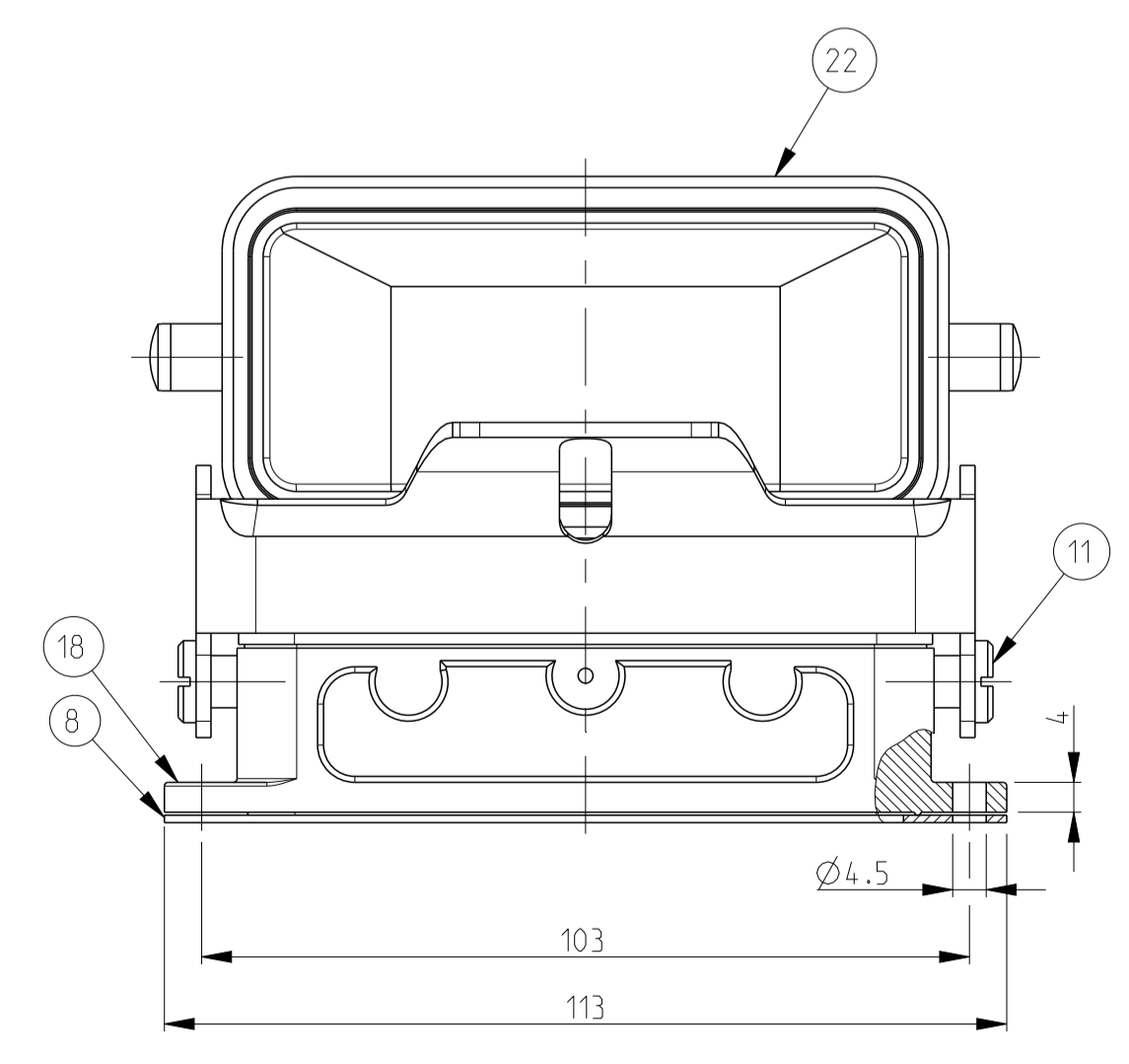
PN 1-2.2-2, 0-4, 0-3 & 0-5



PANEL CUT OUT



PN 0-4



QTY	UNIT	DESCRIPTION	MATERIAL	SURFACE	COLOR	ITEM NO	REMARKS							
1		Cover HB	Aluminium		Grey	22	Neutral							
1		Flange Seal	Neoprene		Black	21	Conductive							
1		Cover HB-EMV	Aluminium	SEE NOTE	Black	20								
1		Surface mounted housing bottom entry HB-EMV	Aluminium	SEE NOTE	Black	19								
1		Surface mounted housing bottom entry HB	Aluminium		Grey	18	Neutral							
1		Profile Seal	Neoprene		Black	17	Conductive							
1		Cover HB-EMV	Aluminium	SEE NOTE	Without varnish	16								
1		Surface mounted housing bottom entry HB-EMV	Aluminium	SEE NOTE	Without varnish	15								
1		Cover HB	Aluminium		Red	14								
1		Surface mounted housing bottom entry HB	Aluminium		Red	13								
2		LB-Clip Positioner	Stainless Steel	Blank		12								
2		LB-Clip Positioner	Steel	Zinc Plated	Blue	11								
4		VS-Clip Bolt	Stainless Steel	Blank		10								
4		VS-Clip Bolt	Steel	Zinc Plated	Blue	9								
1		Flange Seal	Neoprene		Black	8								
1		Cover HB-K	Aluminium	Aluminium Oxide	Black	7								
1		Cover HB	Aluminium		Grey	6								
1		Profile Seal	Neoprene		Black	5								
1		LB-Side Clip	Stainless Steel	Blank		4								
1		LB-Side Clip	Steel	Zinc Plated	Blue	3								
1		Surface mounted housing bottom entry HB-K	Aluminium	Aluminium Oxide	Black	2								
1		Surface mounted housing bottom entry HB	Aluminium		Grey	1								
0-5	0-4	0-3	0-2	0-1	2-6	1-6	2-2	1-2	DESCRIPTION	MATERIAL	SURFACE	COLOR	ITEM NO	REMARKS
									ORDERING TEXT					
									HB.16.AGD-LB					
									HB-K.16.AGD-LB					
									HB.16.AGD					
									HB-K.16.AGD					
									HB.16.AGD-LB					
									HB.16.AGD.KM					
									HB-EMV.16.AGD-LB					
									HB.16.AGD-LB					
									HB-EMV.16.AGD-LB					

THIS DRAWING IS A CONTROLLED DOCUMENT. DWN: Schneider 13.04.2000, CMC: Schneider 13.04.2000

TE Connectivity

NAME: Surface Mounted Housing Bottom Entry HB.16.AGD

PRODUCT SPEC: -

APPLICATION SPEC: -

SIZE: A1, CAGE CODE: 00779, DRAWING NO: 1102305

RESTRICTED TO: -

CUSTOMER DRAWING, SCALE: 1:1, SHEET: 1 OF 1, REV: 2



Компания «ЭлектроПласт» предлагает заключение долгосрочных отношений при поставках импортных электронных компонентов на взаимовыгодных условиях!

Наши преимущества:

- Оперативные поставки широкого спектра электронных компонентов отечественного и импортного производства напрямую от производителей и с крупнейших мировых складов;
- Поставка более 17-ти миллионов наименований электронных компонентов;
- Поставка сложных, дефицитных, либо снятых с производства позиций;
- Оперативные сроки поставки под заказ (от 5 рабочих дней);
- Экспресс доставка в любую точку России;
- Техническая поддержка проекта, помощь в подборе аналогов, поставка прототипов;
- Система менеджмента качества сертифицирована по Международному стандарту ISO 9001;
- Лицензия ФСБ на осуществление работ с использованием сведений, составляющих государственную тайну;
- Поставка специализированных компонентов (Xilinx, Altera, Analog Devices, Intersil, Interpoint, Microsemi, Aeroflex, Peregrine, Syfer, Eurofarad, Texas Instrument, Miteq, Cobham, E2V, MA-COM, Hittite, Mini-Circuits, General Dynamics и др.);

Помимо этого, одним из направлений компании «ЭлектроПласт» является направление «Источники питания». Мы предлагаем Вам помощь Конструкторского отдела:

- Подбор оптимального решения, техническое обоснование при выборе компонента;
- Подбор аналогов;
- Консультации по применению компонента;
- Поставка образцов и прототипов;
- Техническая поддержка проекта;
- Защита от снятия компонента с производства.



Как с нами связаться

Телефон: 8 (812) 309 58 32 (многоканальный)

Факс: 8 (812) 320-02-42

Электронная почта: org@eplast1.ru

Адрес: 198099, г. Санкт-Петербург, ул. Калинина, дом 2, корпус 4, литера А.