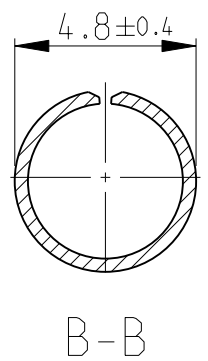
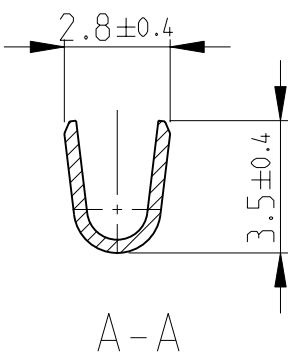
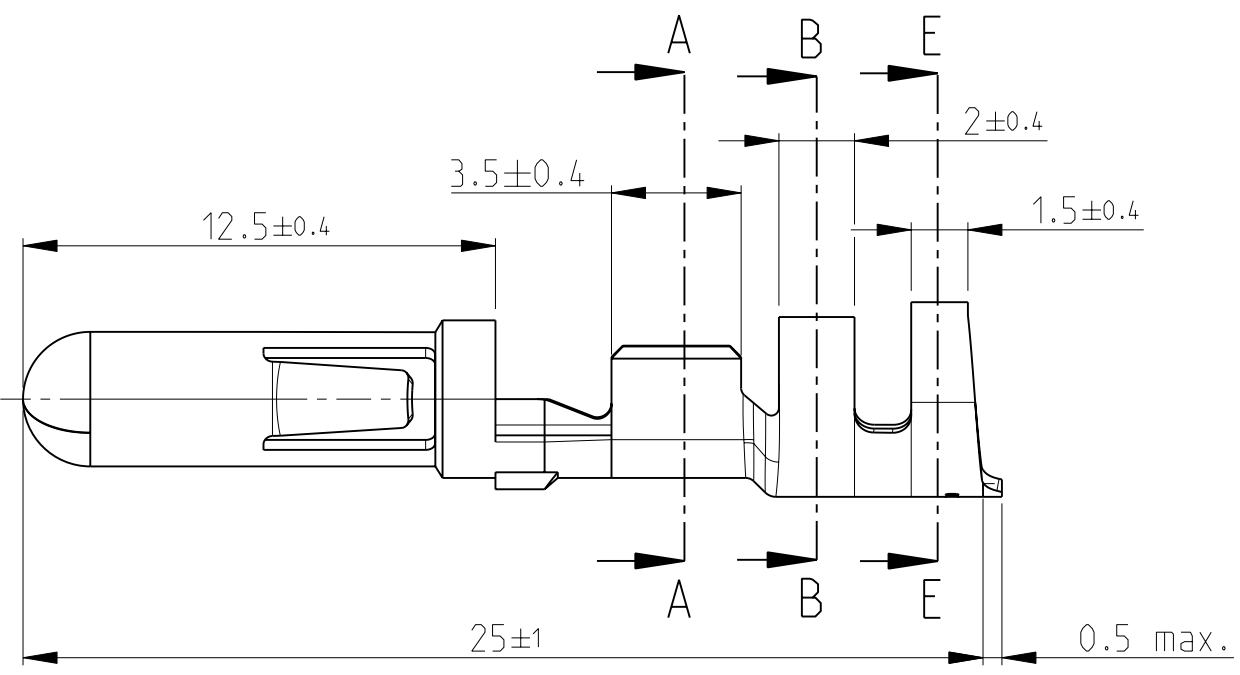


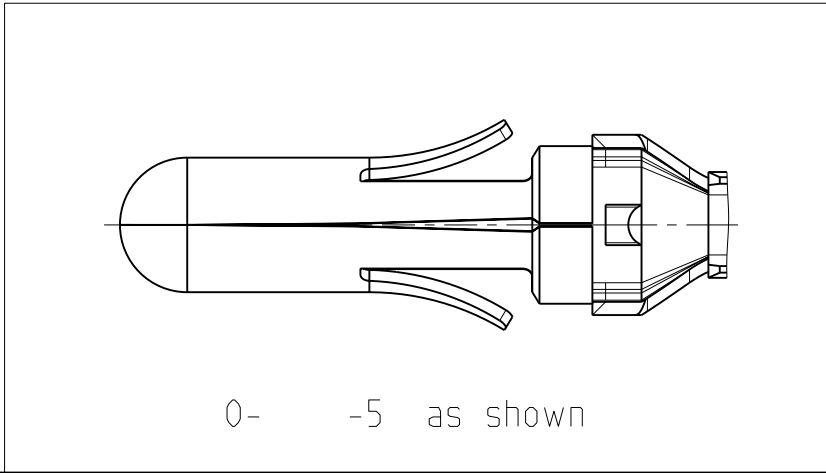
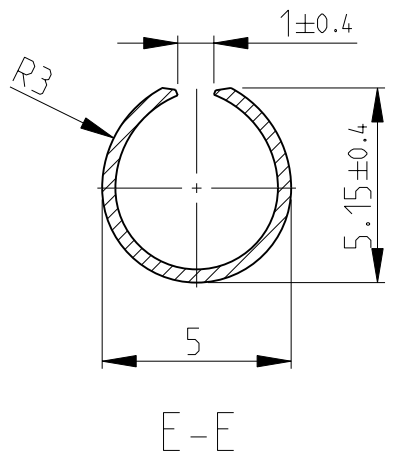
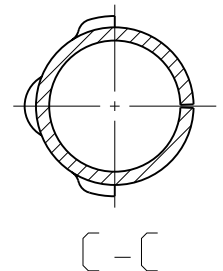
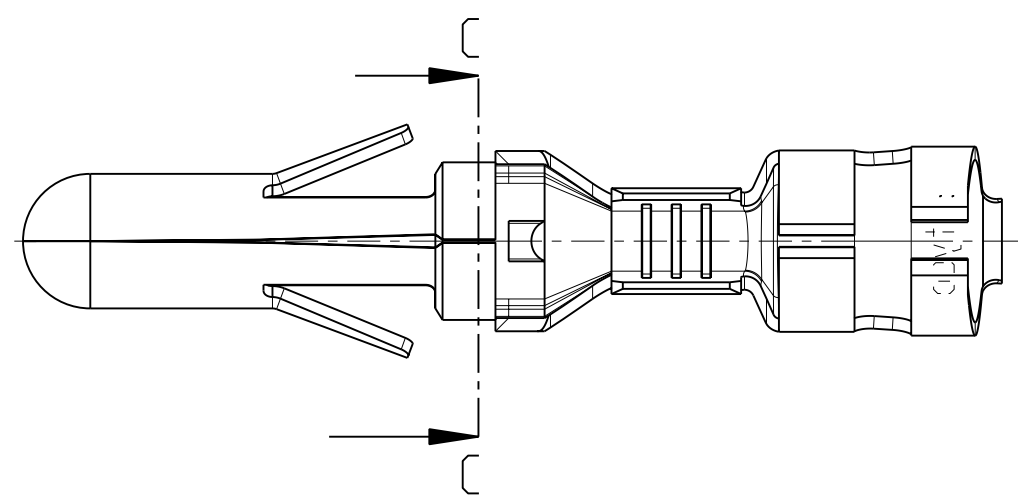
LOC	DIST
AL	2

REVISIONS					
P	LTR	DESCRIPTION	DATE	DWN	APVD
	Y	New drawing released	12NOV2008	J.S	P.E.G
	Y1	REVISED PER ECO-09-026495	17DEC2009	KK	AEG
	Y2	ECR-10-026537	15JUN2011	KK	HMR



1 OBSOLETE PARTS: OBSOLETE CIS STREAMLINING PER D.RENAUD/D.SINISI

Terminal Conductor: FLK-Cable
 Conductor: F-Crimp
 Insulation: F-Crimp



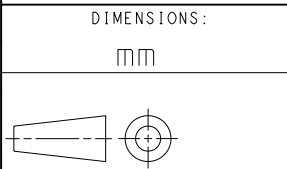
0- -1,2,3,4,6,7 as shown

Wire size: 0.5-2.0 mm²

Cross-section in mm ²										
	Single connection	0.50	0.75	1.00	1.50	2.00	2.50	3.00	4.00	6.00
0.50	X	X	X	X	X					
0.75	X	X	X	X						
1.00	X	X	X	X						
1.50	X	X								
2.00										
2.50										
3.00										
4.00										
6.00										

1	OBSOLETE	Bright	Brass	925660-7
		Gold over Ni	Phosphor Bronze	925660-6
	OBSOLETE	Pre-tin plated	Steel	925660-5
		Bright	Phosphor Bronze	925660-4
		Silver	Phosphor Bronze	925660-3
		Pre-tin plated	Phosphor Bronze	925660-2
		Pre-tin plated	Brass	925660-1
	Finish	Material	Part no.	

THIS DRAWING IS A CONTROLLED DOCUMENT.



DIMENSIONS: mm

TOLERANCES UNLESS OTHERWISE SPECIFIED:	
0 PLC	±0.2
1 PLC	±0.2
2 PLC	±0.2
3 PLC	±
4 PLC	±
ANGLES	±1° 30'
FINISH	See table

DWN	J. Salo	12NOV2008
CHK	R. Sole	12NOV2008
APVD	P.F. Grassano	12NOV2008
PRODUCT SPEC	108-1032	
APPLICATION SPEC	114-1007	
WEIGHT	-	



NAME			
.140 DIA PIN			
SIZE	CAGE CODE	DRAWING NO	RESTRICTED TO
A3	-	925660	-
CUSTOMER DRAWING		SCALE	SHEET
		2:1	1 OF 1
		REV	Y2



Компания «ЭлектроПласт» предлагает заключение долгосрочных отношений при поставках импортных электронных компонентов на взаимовыгодных условиях!

Наши преимущества:

- Оперативные поставки широкого спектра электронных компонентов отечественного и импортного производства напрямую от производителей и с крупнейших мировых складов;
- Поставка более 17-ти миллионов наименований электронных компонентов;
- Поставка сложных, дефицитных, либо снятых с производства позиций;
- Оперативные сроки поставки под заказ (от 5 рабочих дней);
- Экспресс доставка в любую точку России;
- Техническая поддержка проекта, помощь в подборе аналогов, поставка прототипов;
- Система менеджмента качества сертифицирована по Международному стандарту ISO 9001;
- Лицензия ФСБ на осуществление работ с использованием сведений, составляющих государственную тайну;
- Поставка специализированных компонентов (Xilinx, Altera, Analog Devices, Intersil, Interpoint, Microsemi, Aeroflex, Peregrine, Syfer, Eurofarad, Texas Instrument, Miteq, Cobham, E2V, MA-COM, Hittite, Mini-Circuits, General Dynamics и др.);

Помимо этого, одним из направлений компании «ЭлектроПласт» является направление «Источники питания». Мы предлагаем Вам помощь Конструкторского отдела:

- Подбор оптимального решения, техническое обоснование при выборе компонента;
- Подбор аналогов;
- Консультации по применению компонента;
- Поставка образцов и прототипов;
- Техническая поддержка проекта;
- Защита от снятия компонента с производства.



Как с нами связаться

Телефон: 8 (812) 309 58 32 (многоканальный)

Факс: 8 (812) 320-02-42

Электронная почта: org@eplast1.ru

Адрес: 198099, г. Санкт-Петербург, ул. Калинина, дом 2, корпус 4, литера А.