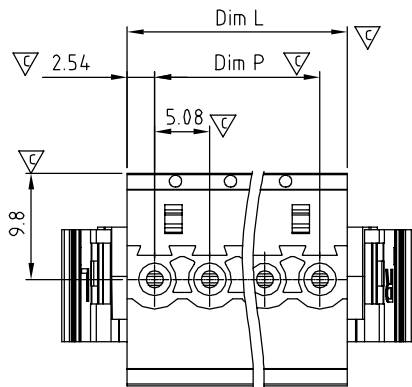


SECTION Q-Q



N=NUMBER OF POLES

Dim L	Nx5.08
Dim P	(N-1)x5.08

	TOL			
	2P-6P	7P-12P	13P-18P	19P-24P
Dim L	±0.15	±0.25	±0.35	±0.40
Dim P	±0.15	±0.25	±0.35	±0.40

SIGN	DATE	DESCRIPTION	APPROVER
△			
THIS IS CAD DRAWING, DO NOT REVISE MANUALLY!!!			

Material

- Item Ⓐ Terminal up housing: Thermoplastic (UL94V-0)
- Item Ⓑ Terminal down housing: Thermoplastic (UL94V-0)
- Item Ⓒ Terminal screw: Steel,Zinc plating "-" slot type
- Item Ⓓ Clamp: Brass, Ni plated
- Item Ⓔ Male contact pin: PhBz ,Tin plated
- Item Ⓕ With latch: Thermoplastic (UL94V-0)

Electrical

- Voltage rating: 300V
- Current rating: 12A
- Solid wire (AWG) : 12-24
- Stranded wire (AWG) : 12-24
- Torque (Lb-In) : 4.3
- Screw: M3
- Wire strip length: 6-7mm
- Withstanding Voltage: 1.6KV
- Operating temperature: -40°C to +115°C
- Critical dimension: ▽

K5 xx 51 x 2 xxxx G

No. OF POLES		G: Pb<40000ppm
02 2 CONTACTS	Color	0000: "@" Logo (Standard)
03 3 CONTACTS	0 Black (RAL9005)	000A: "ANYTEK" Mark
...	2 Red (RAL3001/D)	Any special item by customer request.
24 24 CONTACTS	3 Orange(RAL2011/P)	please contact sales department.
	4 Yellow(RAL1018/A)	
	5 Green(RAL6018/T)	
	6 Blue (RAL5015/A)	
	8 Grey(RAL7035/D)	
	C Green(RAL 6018/U)	

ANYTEK

CUSTOMER COPY

ALL RIGHTS RESERVED. REPRODUCTION OR ISSUE TO THIRD PARTIES IN ANY FORM WHATSOEVER IS NOT PERMITTED WITHOUT WRITTEN AUTHORITY FROM THE PROPRIETOR. PROPERTY OF ANYTEK TECHNOLOGY CO., LTD

TITLE	K5 - 5.08 Series 2P-24P "-" screw (With latch)			
PART NO.	K5xx51x2xxxxG		DWG NO.	8K50003
APPROVED	CHECKED	DESIGNED	DRAWN	CUST NO.
		Aaron 2011.09.22	Aaron 2011.09.22	
				Tolerance
				X. ±0.50
				X.X ±0.30
				X.XX ±0.10
				X° ±1°
SHEET: 01/01				UNIT: mm
				SCALE: NONE
				REV.: B



Компания «ЭлектроПласт» предлагает заключение долгосрочных отношений при поставках импортных электронных компонентов на взаимовыгодных условиях!

Наши преимущества:

- Оперативные поставки широкого спектра электронных компонентов отечественного и импортного производства напрямую от производителей и с крупнейших мировых складов;
- Поставка более 17-ти миллионов наименований электронных компонентов;
- Поставка сложных, дефицитных, либо снятых с производства позиций;
- Оперативные сроки поставки под заказ (от 5 рабочих дней);
- Экспресс доставка в любую точку России;
- Техническая поддержка проекта, помощь в подборе аналогов, поставка прототипов;
- Система менеджмента качества сертифицирована по Международному стандарту ISO 9001;
- Лицензия ФСБ на осуществление работ с использованием сведений, составляющих государственную тайну;
- Поставка специализированных компонентов (Xilinx, Altera, Analog Devices, Intersil, Interpoint, Microsemi, Aeroflex, Peregrine, Syfer, Eurofarad, Texas Instrument, Miteq, Cobham, E2V, MA-COM, Hittite, Mini-Circuits, General Dynamics и др.);

Помимо этого, одним из направлений компании «ЭлектроПласт» является направление «Источники питания». Мы предлагаем Вам помощь Конструкторского отдела:

- Подбор оптимального решения, техническое обоснование при выборе компонента;
- Подбор аналогов;
- Консультации по применению компонента;
- Поставка образцов и прототипов;
- Техническая поддержка проекта;
- Защита от снятия компонента с производства.



Как с нами связаться

Телефон: 8 (812) 309 58 32 (многоканальный)

Факс: 8 (812) 320-02-42

Электронная почта: org@eplast1.ru

Адрес: 198099, г. Санкт-Петербург, ул. Калинина, дом 2, корпус 4, литера А.