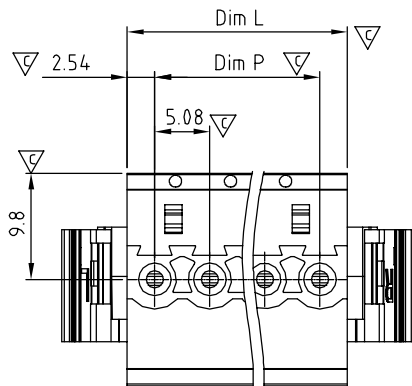


SECTION Q-Q



N=NUMBER OF POLES

Dim L	Nx5.08
Dim P	(N-1)x5.08

	TOL			
	2P-6P	7P-12P	13P-18P	19P-24P
Dim L	±0.15	±0.25	±0.35	±0.40
Dim P	±0.15	±0.25	±0.35	±0.40

SIGN	DATE	DESCRIPTION	APPROVER
△			
THIS IS CAD DRAWING, DO NOT REVISE MANUALLY!!!			

Material

- Item Ⓐ Terminal up housing: Thermoplastic ( UL94V-0 )
- Item Ⓑ Terminal down housing: Thermoplastic ( UL94V-0 )
- Item Ⓒ Terminal screw: Steel,Zinc plating "-" slot type
- Item Ⓓ Clamp: Brass, Ni plated
- Item Ⓔ Male contact pin: PhBz ,Tin plated
- Item Ⓕ With latch: Thermoplastic ( UL94V-0 )

Electrical

- Voltage rating: 300V
- Current rating: 12A
- Solid wire (AWG) : 12-24
- Stranded wire (AWG) : 12-24
- Torque (Lb-In) : 4.3
- Screw: M3
- Wire strip length: 6-7mm
- Withstanding Voltage: 1.6KV
- Operating temperature: -40°C to +115°C
- Critical dimension: ▽

K5 xx 51 x 2 xxxx G

No. OF POLES		G: Pb<40000ppm
02 2 CONTACTS	Color	0000: "@" Logo (Standard)
03 3 CONTACTS	0 Black (RAL9005)	000A: "ANYTEK" Mark
...	2 Red (RAL3001/D)	Any special item by customer request.
24 24 CONTACTS	3 Orange(RAL2011/P)	please contact sales department.
	4 Yellow(RAL1018/A)	
	5 Green(RAL6018/T)	
	6 Blue (RAL5015/A)	
	8 Grey(RAL7035/D)	
	C Green(RAL 6018/U)	

**ANYTEK**

**CUSTOMER COPY**

ALL RIGHTS RESERVED. REPRODUCTION OR ISSUE TO THIRD PARTIES IN ANY FORM WHATEVER IS NOT PERMITTED WITHOUT WRITTEN AUTHORITY FROM THE PROPRIETOR. PROPERTY OF ANYTEK TECHNOLOGY CO., LTD

TITLE	K5 - 5.08 Series 2P-24P "-" screw ( With latch )			
PART NO.	K5xx51x2xxxxG		DWG NO.	8K50003
APPROVED	CHECKED	DESIGNED	DRAWN	CUST NO.
		Aaron 2011.09.22	Aaron 2011.09.22	
				Tolerance
				X. ±0.50
				X.X ±0.30
				X.XX ±0.10
				X° ±1°
				UNIT: mm
				SCALE: NONE
				REV.: B
				SHEET: 01/01



Компания «ЭлектроПласт» предлагает заключение долгосрочных отношений при поставках импортных электронных компонентов на взаимовыгодных условиях!

Наши преимущества:

- Оперативные поставки широкого спектра электронных компонентов отечественного и импортного производства напрямую от производителей и с крупнейших мировых складов;
- Поставка более 17-ти миллионов наименований электронных компонентов;
- Поставка сложных, дефицитных, либо снятых с производства позиций;
- Оперативные сроки поставки под заказ (от 5 рабочих дней);
- Экспресс доставка в любую точку России;
- Техническая поддержка проекта, помощь в подборе аналогов, поставка прототипов;
- Система менеджмента качества сертифицирована по Международному стандарту ISO 9001;
- Лицензия ФСБ на осуществление работ с использованием сведений, составляющих государственную тайну;
- Поставка специализированных компонентов (Xilinx, Altera, Analog Devices, Intersil, Interpoint, Microsemi, Aeroflex, Peregrine, Syfer, Eurofarad, Texas Instrument, Miteq, Cobham, E2V, MA-COM, Hittite, Mini-Circuits, General Dynamics и др.);

Помимо этого, одним из направлений компании «ЭлектроПласт» является направление «Источники питания». Мы предлагаем Вам помощь Конструкторского отдела:

- Подбор оптимального решения, техническое обоснование при выборе компонента;
- Подбор аналогов;
- Консультации по применению компонента;
- Поставка образцов и прототипов;
- Техническая поддержка проекта;
- Защита от снятия компонента с производства.



#### Как с нами связаться

**Телефон:** 8 (812) 309 58 32 (многоканальный)

**Факс:** 8 (812) 320-02-42

**Электронная почта:** [org@eplast1.ru](mailto:org@eplast1.ru)

**Адрес:** 198099, г. Санкт-Петербург, ул. Калинина, дом 2, корпус 4, литера А.