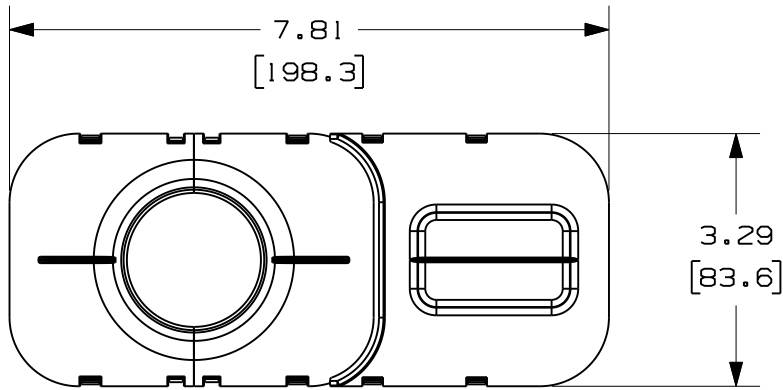


THIS COPY IS PROVIDED ON A RESTRICTED BASIS AND IS NOT TO BE USED IN ANY WAY DETRIMENTAL TO THE INTERESTS OF PANDUIT CORP.



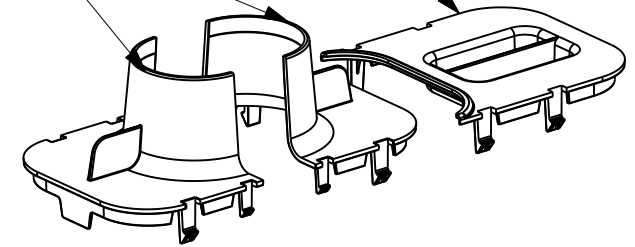
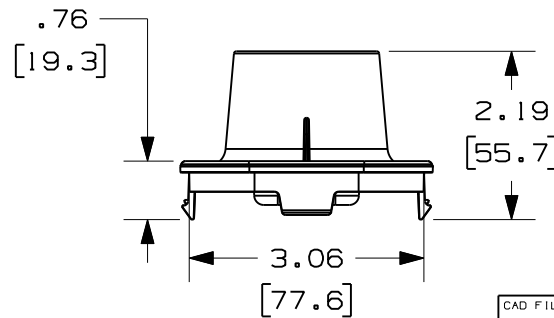
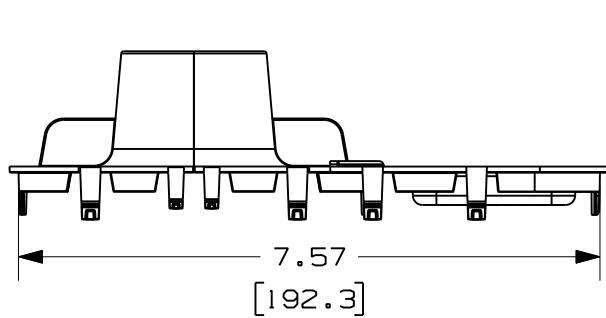
PANDUIT PART NUMBER	WEIGHT
CTIDT15	9.95 G / EACH .02 LBS / EACH

NOTES:

1. PANDUIT PART NUMBER CTIDT15 INCLUDES:
ONE (1) CABINET TOP AIR SEALING FIBER OPTIC FILLER PANEL.
TWO (2) CABINET TOP AIR SEALING FIBER OPTIC FITTINGS.
2. FOR USE WITH BOTH Net-SERV™ and Net-Access™ CABINETS.
3. USED TO TRANSITION 1.5" (38MM) DIAMETER SLIT CORRUGATED TUBING DIRECTLY INTO A 3" X 8" OR 3" X 5" CABINET TOP OPENING.
4. DIMENSIONS IN PARENTEHESES ARE METRIC.

CABINET TOP AIR SEALING FIBER OPTIC FILLER PANEL

CABINET TOP AIR SEALING FIBER OPTIC FITTINGS



CAD FILENAME/LAYERS 09D043AH_DC/ 00 CTIDT15

PANDUIT CORP. TINLEY PARK, ILLINOIS

CABINET TOP AIR SEALING FIBER OPTIC FITTING (CTIDT15) CUSTOMER DRAWING

UNLESS OTHERWISE SPECIFIED, DIMENSIONAL TOLERANCES ARE:
(.X) ± (.XXX) ±
(.XX) ± .03 (1.8) ANGLES ±

UNLESS OTHERWISE SPECIFIED, ALL DIMENSIONS ARE GIVEN IN INCHES, THIRD ANGLE PROJECTION.

DRAWN BY JAHA MAT'L:

SCALE NONE

DATE 01/13/10

ABS

DRAWING NO.

DWG A SIZE

R	1-13-10	JAHA	EB	RELEASED TO PRODUCTION	09D043AH	RN	RN		
REV	DATE	BY	CHK	DESCRIPTION	ECN	R	CUST	SUP	

CHK'D EB

09D043AH-DC



Компания «ЭлектроПласт» предлагает заключение долгосрочных отношений при поставках импортных электронных компонентов на взаимовыгодных условиях!

Наши преимущества:

- Оперативные поставки широкого спектра электронных компонентов отечественного и импортного производства напрямую от производителей и с крупнейших мировых складов;
- Поставка более 17-ти миллионов наименований электронных компонентов;
- Поставка сложных, дефицитных, либо снятых с производства позиций;
- Оперативные сроки поставки под заказ (от 5 рабочих дней);
- Экспресс доставка в любую точку России;
- Техническая поддержка проекта, помощь в подборе аналогов, поставка прототипов;
- Система менеджмента качества сертифицирована по Международному стандарту ISO 9001;
- Лицензия ФСБ на осуществление работ с использованием сведений, составляющих государственную тайну;
- Поставка специализированных компонентов (Xilinx, Altera, Analog Devices, Intersil, Interpoint, Microsemi, Aeroflex, Peregrine, Syfer, Eurofarad, Texas Instrument, Miteq, Cobham, E2V, MA-COM, Hittite, Mini-Circuits, General Dynamics и др.);

Помимо этого, одним из направлений компании «ЭлектроПласт» является направление «Источники питания». Мы предлагаем Вам помощь Конструкторского отдела:

- Подбор оптимального решения, техническое обоснование при выборе компонента;
- Подбор аналогов;
- Консультации по применению компонента;
- Поставка образцов и прототипов;
- Техническая поддержка проекта;
- Защита от снятия компонента с производства.



Как с нами связаться

Телефон: 8 (812) 309 58 32 (многоканальный)

Факс: 8 (812) 320-02-42

Электронная почта: org@eplast1.ru

Адрес: 198099, г. Санкт-Петербург, ул. Калинина, дом 2, корпус 4, литера А.