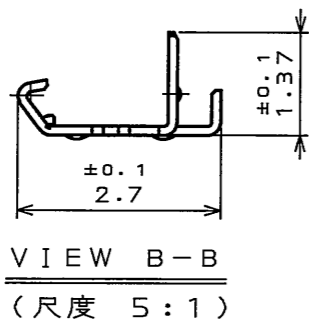
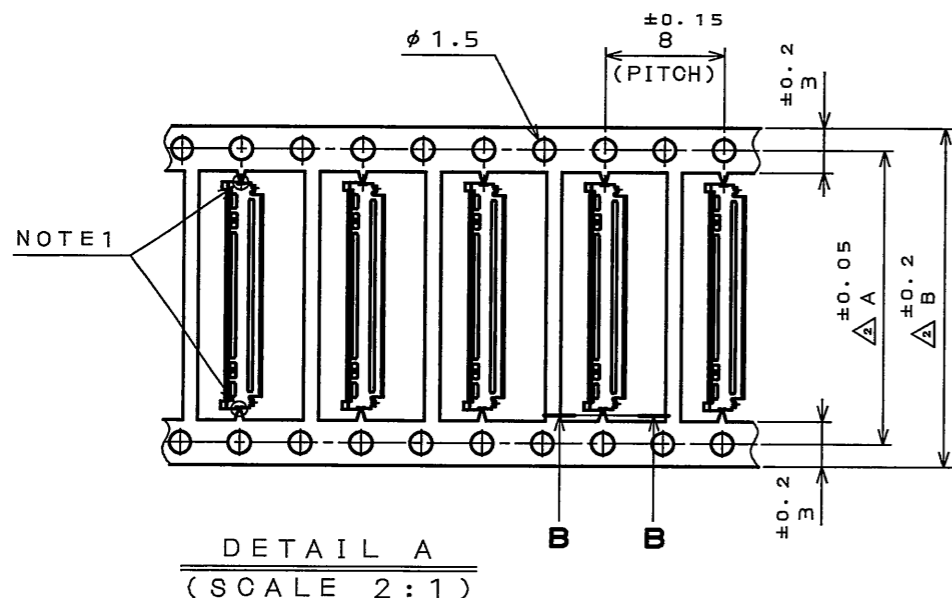


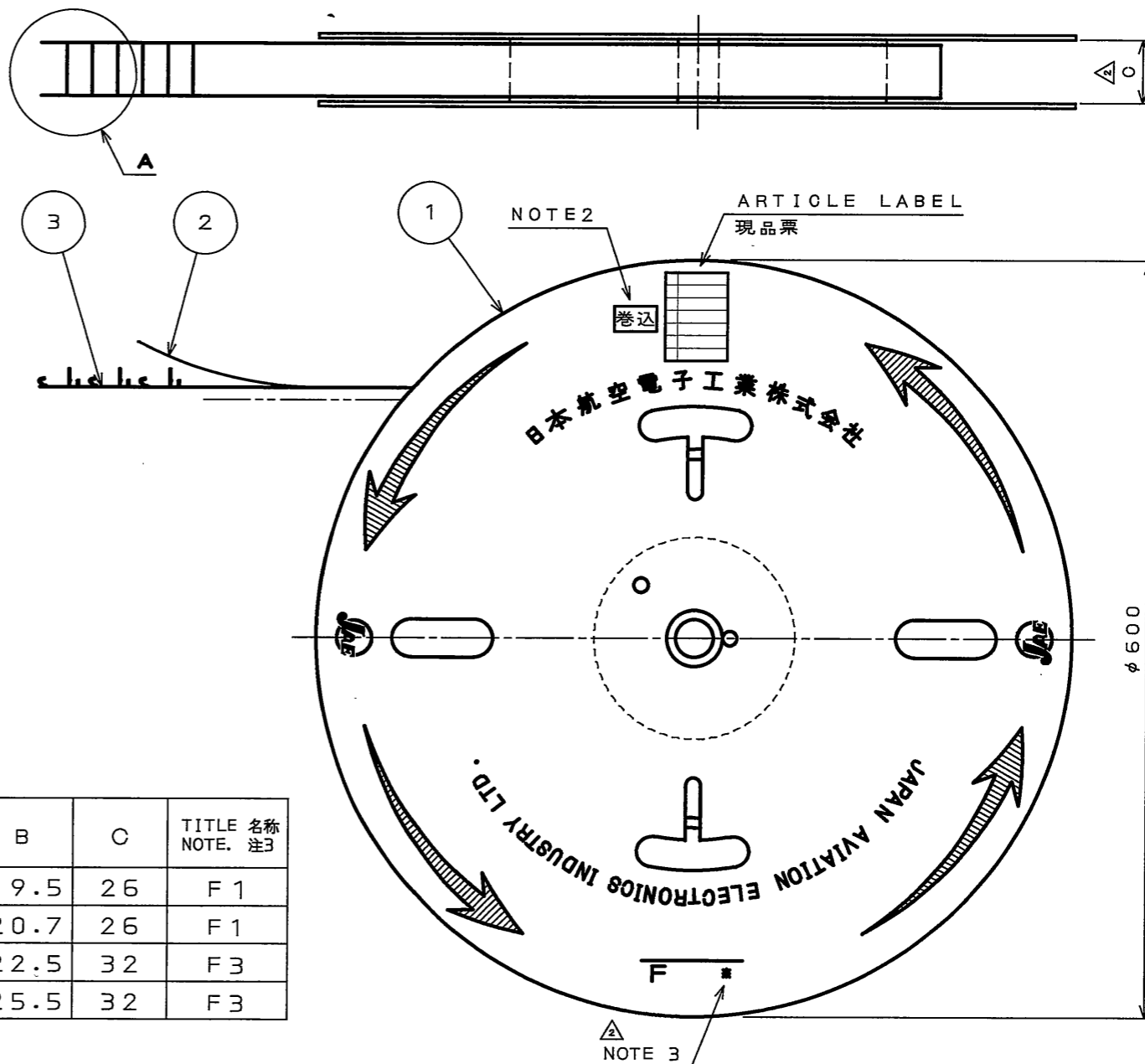
7SE901PS

('ON 0NIMVHD) 台巻現図

版数 REV.	年月日 DATE	DCN NO.	変更内容 DESCRIPTION	製図 DR.	担当 CHK.	査閲 APPD.	承認 APPD.
2	21.Jul.2006	060675	TO BE A MASTER DRAWING 芯数マスター化	—	K.KAI	M.KIKUCHI	K.HISATOMI
3	6.Sep.2006	060485	ADDED ITEM 芯数追加	M.ABE	K.KAI	M.KIKUCHI	H.AMEMIYA
4	9.Apr.2007	062751	ADD A NOTE 注記追加	—	K.KAI	M. Kikuchi	K. Hisatomi



NO. OF CONTACTS 芯数	DIMENSIONS 寸法			TITLE 名称 NOTE. 注3
	A	B	C	
30	16.5	19.5	26	F1
34	17.7	20.7	26	F1
40	19.5	22.5	32	F3
50	22.5	25.5	32	F3



NOTE1. THE NOTCH IS ATTACHED AS SHOWN.

注1. 図示の位置にノッチがあります。

NOTE2. WHEN YOU SEE THE MARK **巻込** ON LEFT SIDE OF THE ARTICLE LABEL, IT MEANS REEL HAS TO BE DIVIDED INTO SEVERAL PACKAGE.

WE SHOWS ITS Q'TY ON THE ARTICLE LABEL.

[EX : 9000 (7000 / 2000)]

注2. 現品票横に **巻込** 表示がある場合、リールが分れている事を意味します。数量は現品票内に表示します。

[例 : 9000 (7000 / 2000)]

NOTE3. SHOWS THE NOTATION FOR IDENTIFICATION OF REEL.

△ (F1 : C=26, F3 : C=32)

注3. リールの識別表記を示す。(F1 : C=26, F3 : C=32)

3	FI-JW**C-SH1 SHELL シェル	9000	SUS3040SP-1/2H t0.12	GOLD OVER NICKEL Ni1Au	
2	PAPER TAPE 紙テープ	1	PAPER		
1	MAGAZINE マガジン	1	PAPER		
符号 NO.	名称 DESCRIPTION	個数 QTY.	材料 MATERIAL	仕上 FINISH	備考 REMARKS
仕様書 (SPECIFICATION)		第1版 (ORIGINAL DATE) 7. Apr. 2006	尺度 (SCALE)	シリーズ (SERIES) F1	日本航空電子工業株式会社 JAPAN AVIATION ELECTRONICS INDUSTRY, LTD. JAE
公差 (GENERAL TOLERANCE)		製図 DR.	名称 (TITLE) △ FI-JW**C-SH1-9000	図面番号 (DRAWING NO.) SJ106357	
寸法 (DIMENSION)	角度 (ANGLES)	担当 CHK. M.KIKUCHI	査閲 APPD.	質量 (MASS)	版数 (REV.) 4
. ±0.8	×° ±	承認 APPD. K.HISATOMI			
.X ±0.4	×°X ±				
.XX ±0.1					
.XXX ±					

Mouser Electronics

Authorized Distributor

Click to View Pricing, Inventory, Delivery & Lifecycle Information:

[JAE Electronics:](#)

[FI-JW30C-CGB-S1-90000](#) [FI-JW30C-BGB-S-6000](#) [FI-JW30C-SH1-9000](#) [FI-J40C5-T3000](#) [FI-JW50C-SH1-9000](#)



Компания «ЭлектроПласт» предлагает заключение долгосрочных отношений при поставках импортных электронных компонентов на взаимовыгодных условиях!

Наши преимущества:

- Оперативные поставки широкого спектра электронных компонентов отечественного и импортного производства напрямую от производителей и с крупнейших мировых складов;
- Поставка более 17-ти миллионов наименований электронных компонентов;
- Поставка сложных, дефицитных, либо снятых с производства позиций;
- Оперативные сроки поставки под заказ (от 5 рабочих дней);
- Экспресс доставка в любую точку России;
- Техническая поддержка проекта, помощь в подборе аналогов, поставка прототипов;
- Система менеджмента качества сертифицирована по Международному стандарту ISO 9001;
- Лицензия ФСБ на осуществление работ с использованием сведений, составляющих государственную тайну;
- Поставка специализированных компонентов (Xilinx, Altera, Analog Devices, Intersil, Interpoint, Microsemi, Aeroflex, Peregrine, Syfer, Eurofarad, Texas Instrument, Miteq, Cobham, E2V, MA-COM, Hittite, Mini-Circuits, General Dynamics и др.);

Помимо этого, одним из направлений компании «ЭлектроПласт» является направление «Источники питания». Мы предлагаем Вам помощь Конструкторского отдела:

- Подбор оптимального решения, техническое обоснование при выборе компонента;
- Подбор аналогов;
- Консультации по применению компонента;
- Поставка образцов и прототипов;
- Техническая поддержка проекта;
- Защита от снятия компонента с производства.



Как с нами связаться

Телефон: 8 (812) 309 58 32 (многоканальный)

Факс: 8 (812) 320-02-42

Электронная почта: org@eplast1.ru

Адрес: 198099, г. Санкт-Петербург, ул. Калинина, дом 2, корпус 4, литера А.