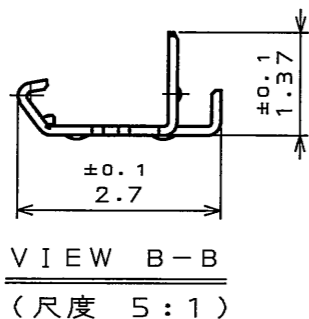
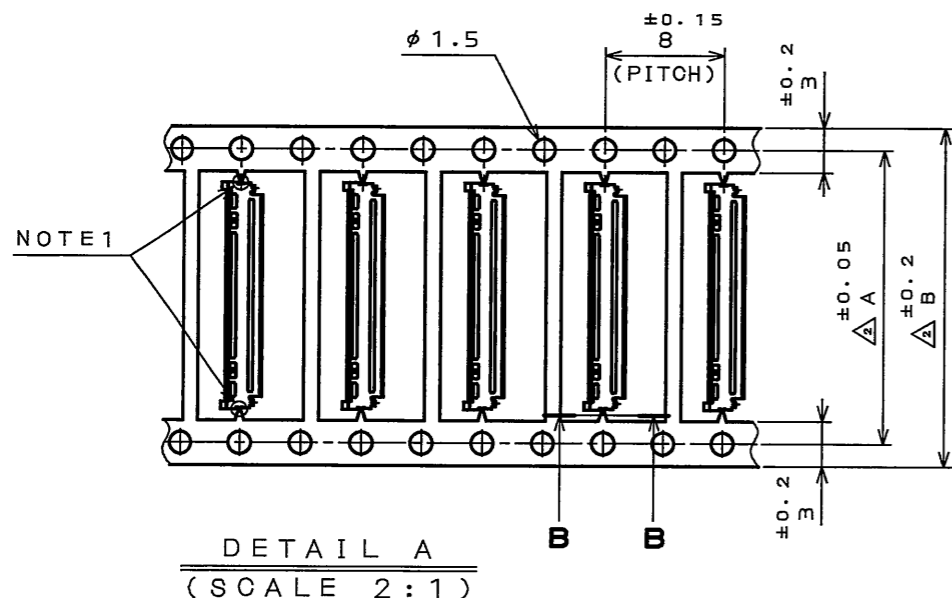


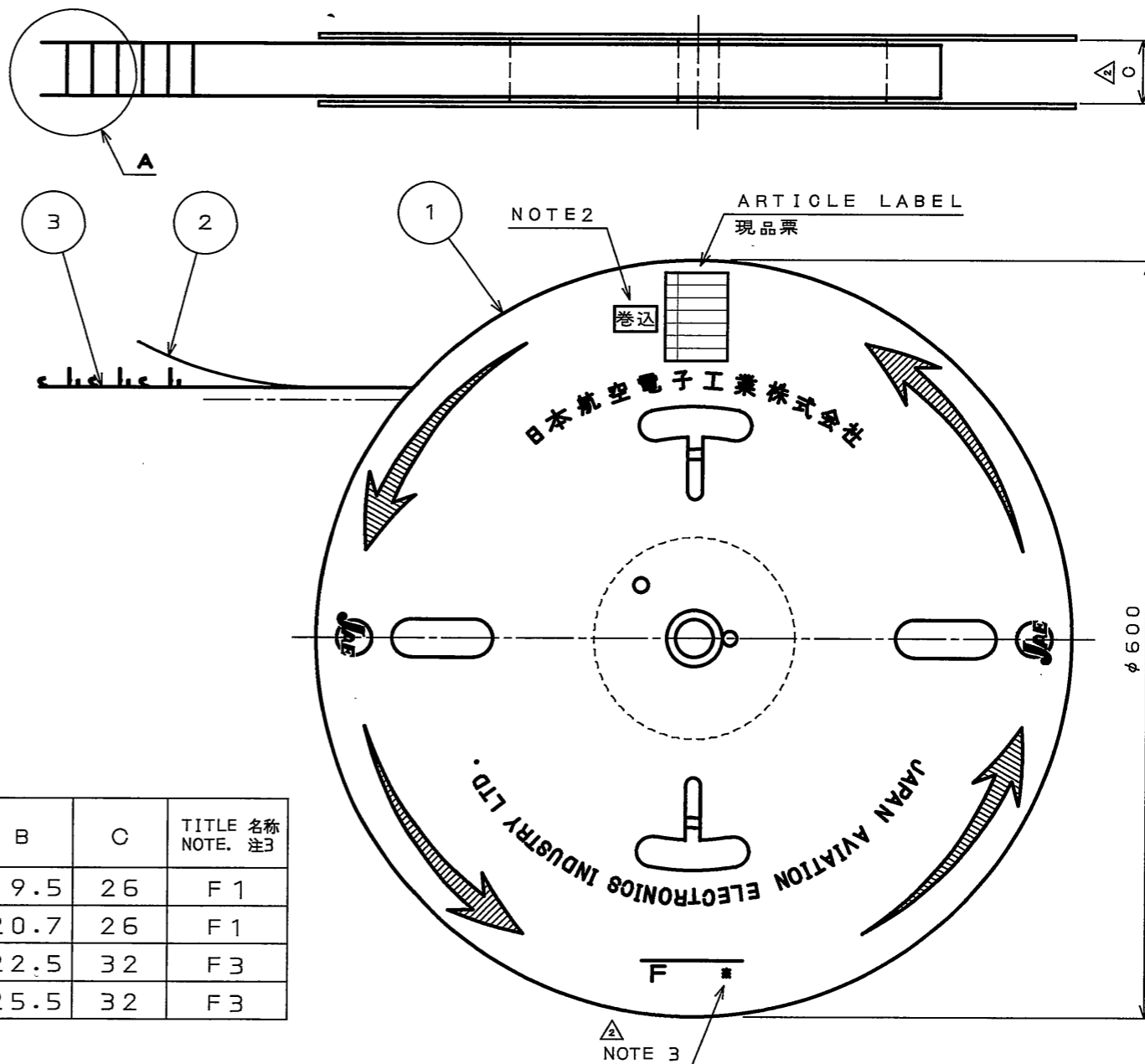
7SE901PS

( 'ON 0NIMVHC ) 台巻現図

版数 REV.	年月日 DATE	DCN NO.	変更内容 DESCRIPTION	製図 DR.	担当 CHK.	査閲 APPD.	承認 APPD.
2	21.Jul.2006	060675	TO BE A MASTER DRAWING 芯数マスター化	—	K.KAI	M.KIKUCHI	K.HISATOMI
3	6.Sep.2006	060485	ADDED ITEM 芯数追加	M.ABE	K.KAI	M.KIKUCHI	H.AMEMIYA
4	9.Apr.2007	062751	ADD A NOTE 注記追加	—	K.KAI	M. Kikuchi	K. Hisatomi



NO. OF CONTACTS 芯数	DIMENSIONS 寸法			TITLE 名称 NOTE. 注3
	A	B	C	
30	16.5	19.5	26	F1
34	17.7	20.7	26	F1
40	19.5	22.5	32	F3
50	22.5	25.5	32	F3



NOTE1. THE NOTCH IS ATTACHED AS SHOWN.

注1. 図示の位置にノッチがあります。

NOTE2. WHEN YOU SEE THE MARK **巻込** ON LEFT SIDE OF THE ARTICLE LABEL, IT MEANS REEL HAS TO BE DIVIDED INTO SEVERAL PACKAGE.

WE SHOWS ITS Q'TY ON THE ARTICLE LABEL.

[ EX : 9000 ( 7000 / 2000 ) ]

注2. 現品票横に **巻込** 表示がある場合、リールが分れている事を意味します。数量は現品票内に表示します。

[ 例 : 9000 ( 7000 / 2000 ) ]

NOTE3. SHOWS THE NOTATION FOR IDENTIFICATION OF REEL.

△ ( F1 : C=26, F3 : C=32 )

注3. リールの識別表記を示す。( F1 : C=26, F3 : C=32 )

3	FI-JW**C-SH1 SHELL シェル	9000	SUS3040SP-1/2H t0.12	GOLD OVER NICKEL Ni1Au	
2	PAPER TAPE 紙テープ	1	PAPER		
1	MAGAZINE マガジン	1	PAPER		
符号 NO.	名称 DESCRIPTION	個数 QTY.	材 料 MATERIAL	仕 上 FINISH	備 考 REMARKS
仕様書 ( SPECIFICATION )		第1版 ( ORIGINAL DATE ) 7. Apr. 2006	尺 度 ( SCALE )	シ リ ー ス ( SERIES ) F1	日本航空電子工業株式会社 JAPAN AVIATION ELECTRONICS INDUSTRY, LTD.
一般公差 ( GENERAL TOLERANCE )		製 図 DR.	名 称 ( TITLE ) △ FI-JW**C-SH1-9000	SHELL シェル	
寸法 ( DIMENSION )   角度 ( ANGLES )		担 当 CHK. M.KIKUCHI	図 面 番 号 ( DRAWING NO. )		
. ±0.8		査 閲 APPD.	版 数 ( REV. )		
.X ±0.4		承 認 APPD. K.HISATOMI	SJ106357		
.XX ±0.1			質量 ( MASS )		
.XXX ±			◎		

# Mouser Electronics

Authorized Distributor

Click to View Pricing, Inventory, Delivery & Lifecycle Information:

## [JAE Electronics:](#)

[FI-JW30C-CGB-S1-90000](#) [FI-JW30C-BGB-S-6000](#) [FI-JW30C-SH1-9000](#) [FI-J40C5-T3000](#) [FI-JW50C-SH1-9000](#)



Компания «ЭлектроПласт» предлагает заключение долгосрочных отношений при поставках импортных электронных компонентов на взаимовыгодных условиях!

Наши преимущества:

- Оперативные поставки широкого спектра электронных компонентов отечественного и импортного производства напрямую от производителей и с крупнейших мировых складов;
- Поставка более 17-ти миллионов наименований электронных компонентов;
- Поставка сложных, дефицитных, либо снятых с производства позиций;
- Оперативные сроки поставки под заказ (от 5 рабочих дней);
- Экспресс доставка в любую точку России;
- Техническая поддержка проекта, помощь в подборе аналогов, поставка прототипов;
- Система менеджмента качества сертифицирована по Международному стандарту ISO 9001;
- Лицензия ФСБ на осуществление работ с использованием сведений, составляющих государственную тайну;
- Поставка специализированных компонентов (Xilinx, Altera, Analog Devices, Intersil, Interpoint, Microsemi, Aeroflex, Peregrine, Syfer, Eurofarad, Texas Instrument, Miteq, Cobham, E2V, MA-COM, Hittite, Mini-Circuits, General Dynamics и др.);

Помимо этого, одним из направлений компании «ЭлектроПласт» является направление «Источники питания». Мы предлагаем Вам помощь Конструкторского отдела:

- Подбор оптимального решения, техническое обоснование при выборе компонента;
- Подбор аналогов;
- Консультации по применению компонента;
- Поставка образцов и прототипов;
- Техническая поддержка проекта;
- Защита от снятия компонента с производства.



#### Как с нами связаться

**Телефон:** 8 (812) 309 58 32 (многоканальный)

**Факс:** 8 (812) 320-02-42

**Электронная почта:** [org@eplast1.ru](mailto:org@eplast1.ru)

**Адрес:** 198099, г. Санкт-Петербург, ул. Калинина, дом 2, корпус 4, литера А.