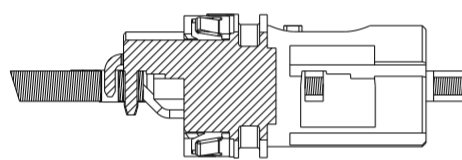
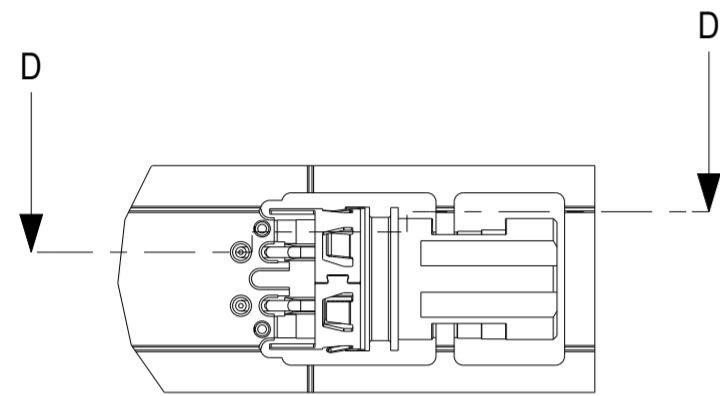
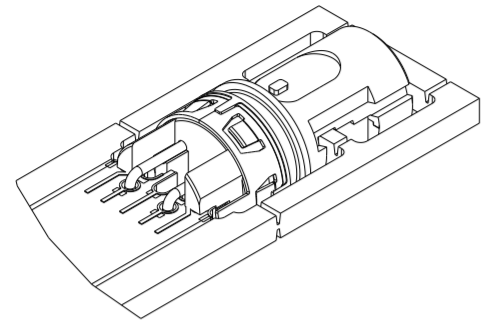


Leiterplatten Optionen / PCB options

Leiterplattendicke 2 mm
Layoutempfehlung siehe 225321

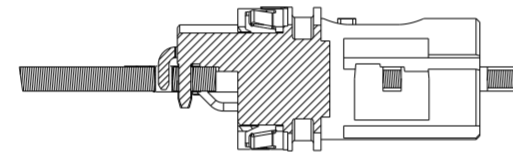
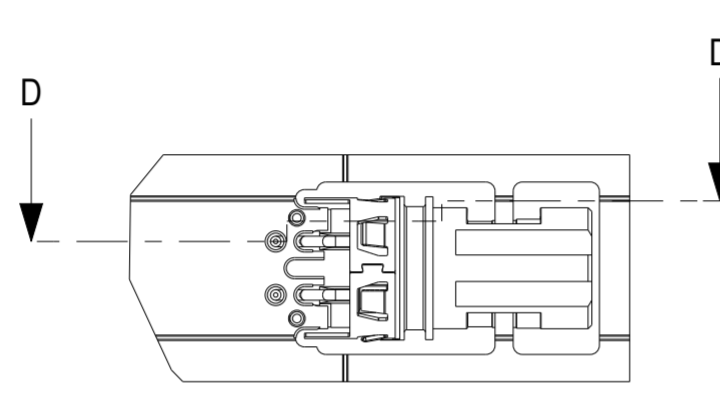
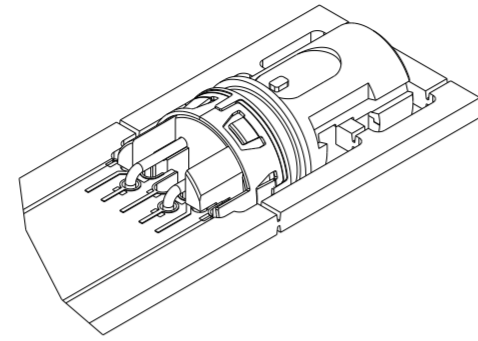
PCB thickness 2 mm
For recommended dims see 225321



SCHNITT D-D
SECTION D-D

Leiterplattendicke 1,6 mm
Layoutempfehlung siehe 225321

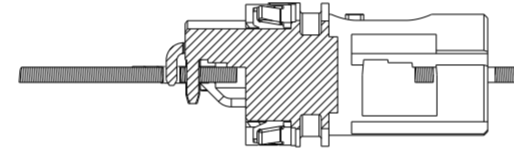
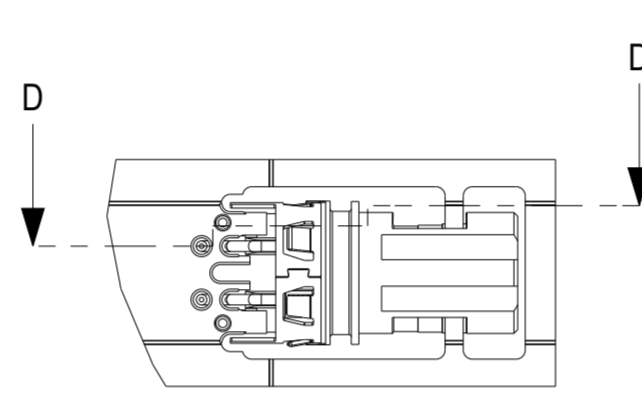
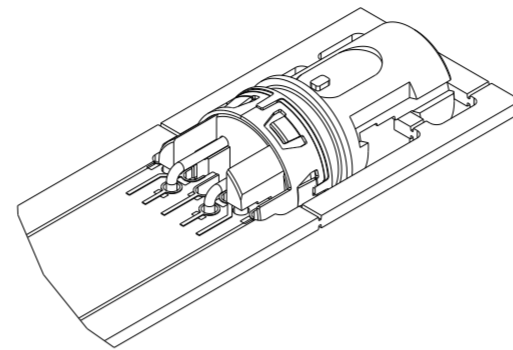
PCB thickness 1,6 mm
For recommended dims see 225321



SCHNITT D-D
SECTION D-D

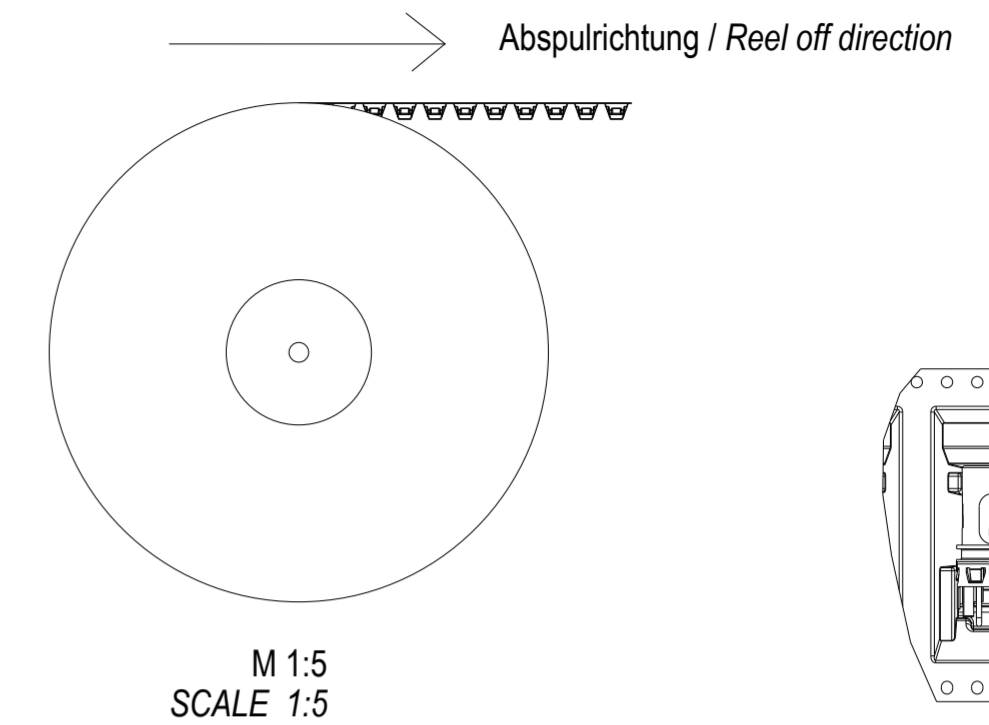
Leiterplattendicke 1 mm
Layoutempfehlung siehe 225321

PCB thickness 1 mm
For recommended dims see 225321

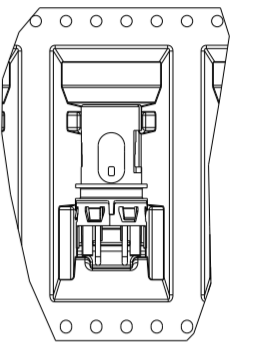


SCHNITT D-D
SECTION D-D

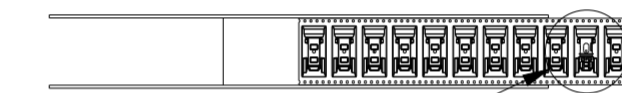
Verpackung / Packaging tape and reel (T&R)



M 1:5
SCALE 1:5



ANSICHT A
M 1:1
DETAIL A
SCALE 1:1

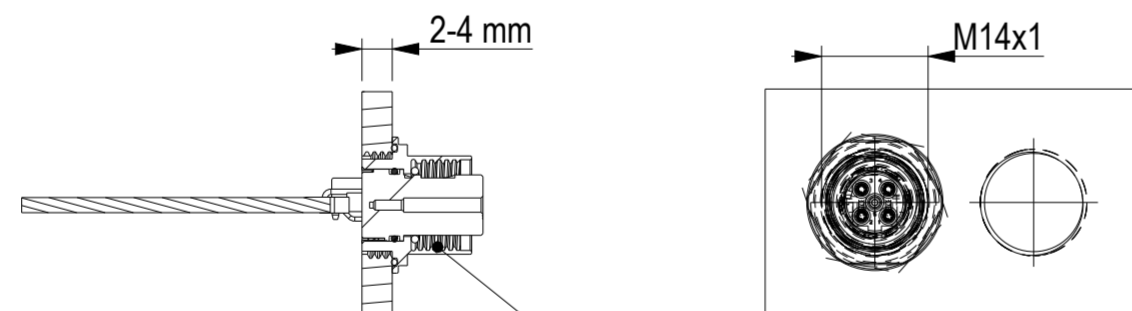
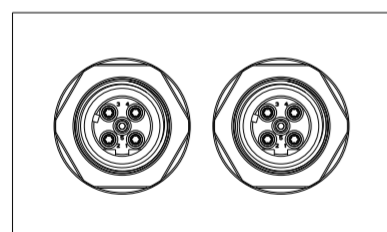


SIEHE ANSICHT A
SEE DETAIL A

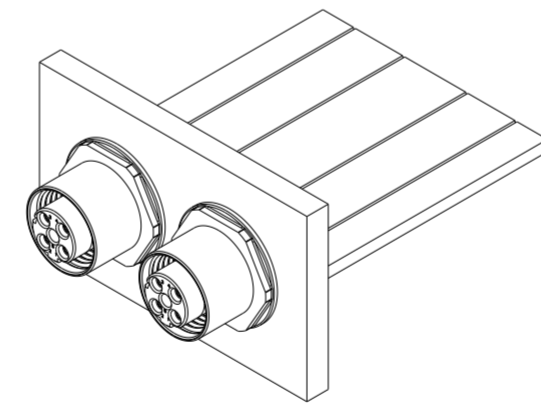
VPE: 250 Stück
PU: 250 pcs.

Anwendungsbeispiel / Application example

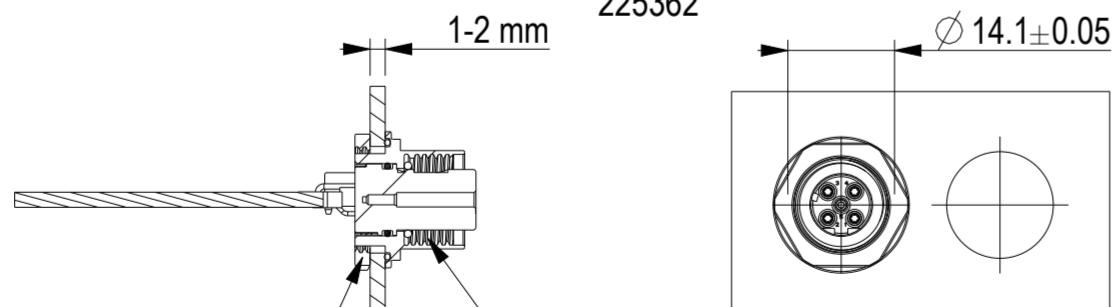
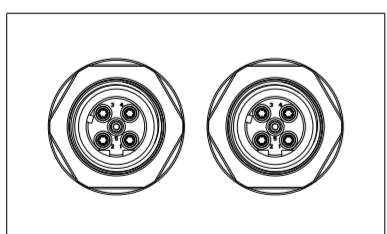
Gewinde-Löcher / Thread holes



Verriegelung schraube
Locking screw
225362



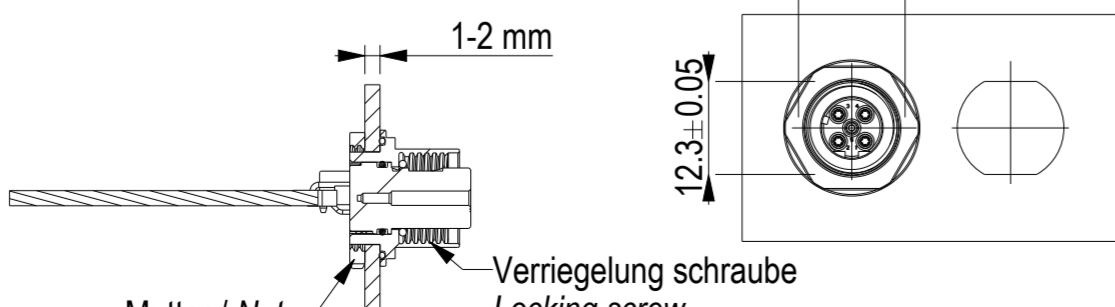
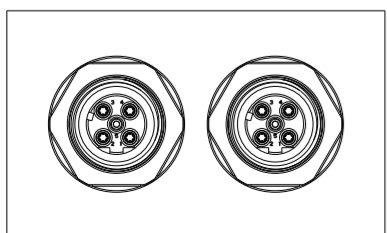
Standard-Löcher / Standard holes



Mutter / Nut
354003

Verriegelung schraube
Locking screw
225362

Montageloch für Verdreherschutz / Assembly hole for twist protection



Mutter / Nut
354003

Verriegelung schraube
Locking screw
225362

Hinweise:
Für den O-Ring ist eine Einführschräge vorzusehen! Zur Verringerung der Montagekräfte den O-Ring oder das Gehäuse ggf. befeuchten. Je nach Lötverfahren oder Lötanlage kann es notwendig sein den O-Ring erst nach dem Löten zu montieren.
Note:
For the O-ring there has to be a smooth chamfer at the housing! For reduction of assembly force grease for O-ring or housing can be used if applicable. Dependent on soldering process or solder machines there can be a need to attach the O-ring after soldering.

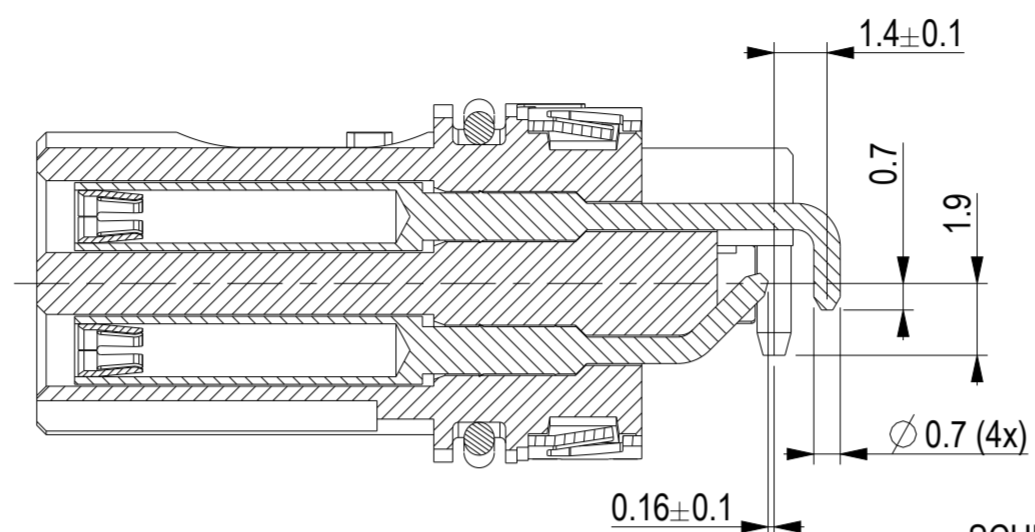
Maßempfehlung für Gehäuseintegration siehe 225406
Recommended dimensions for integration in housing see 225406

Technische Daten siehe Document 225407
Technical data see document 225407

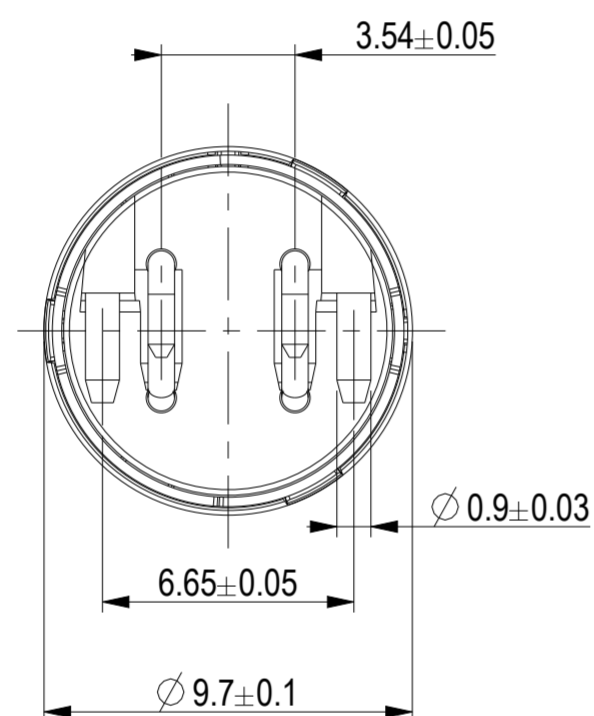
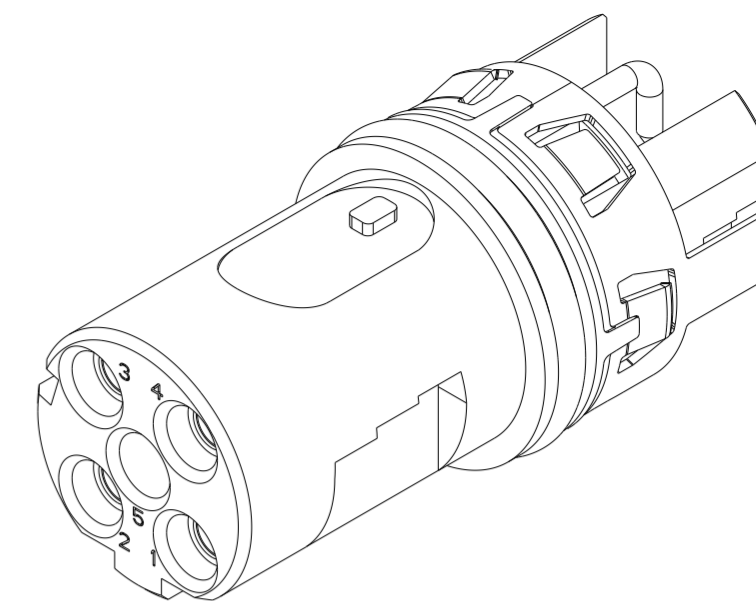
225283	2	no	no	4	1,2,3,4	T&R	
225284	2	yes	no	4	1,2,3,4	T&R	
235190	2	yes	yes	4	1,2,3,4	T&R	
Ident-Nr. Ident-No.	Zeichn. Blatt Drw. sheet	Schirm Shield	O-ring O-ring	Polzahl No. pins	Kontakt Nr. Contact No.	Verpackung Packaging	Bemerkung Remarks
Information		Tolerances		Scale 1:4			
All rights reserved. Only for information. To ensure that this is the latest version of this drawing, please contact one of the ERNI companies before using.		Subject to modification without prior notice. Drawing will not be updated.		Designation		Alle Varianten / all version	
		ERNI www.ERNI.com		M12 90° F D THR Rückmontage M12 90° F D THR rear mount			
D	06.10.17			225285		I (1 / 2) A2	
Index	Date			Class		M12	

Ident-Nr. Ident-No.	O-ring O-ring	Schirm Shield	Verguß Potting
225283	no	no	recommended
225284	no	yes	not needed
256190	yes	yes	not needed

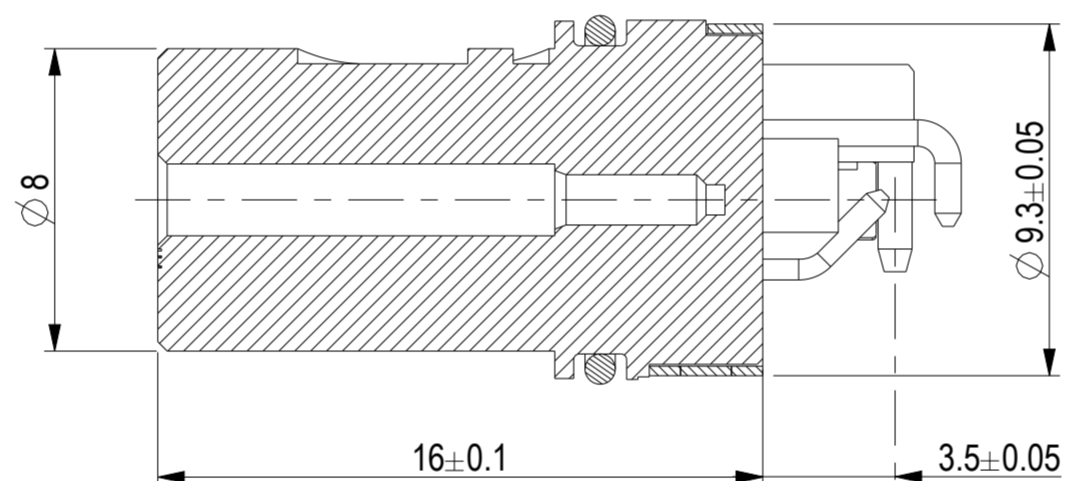
Darstellung mit Schirm und O-Ring
Drawn with shield and O-ring



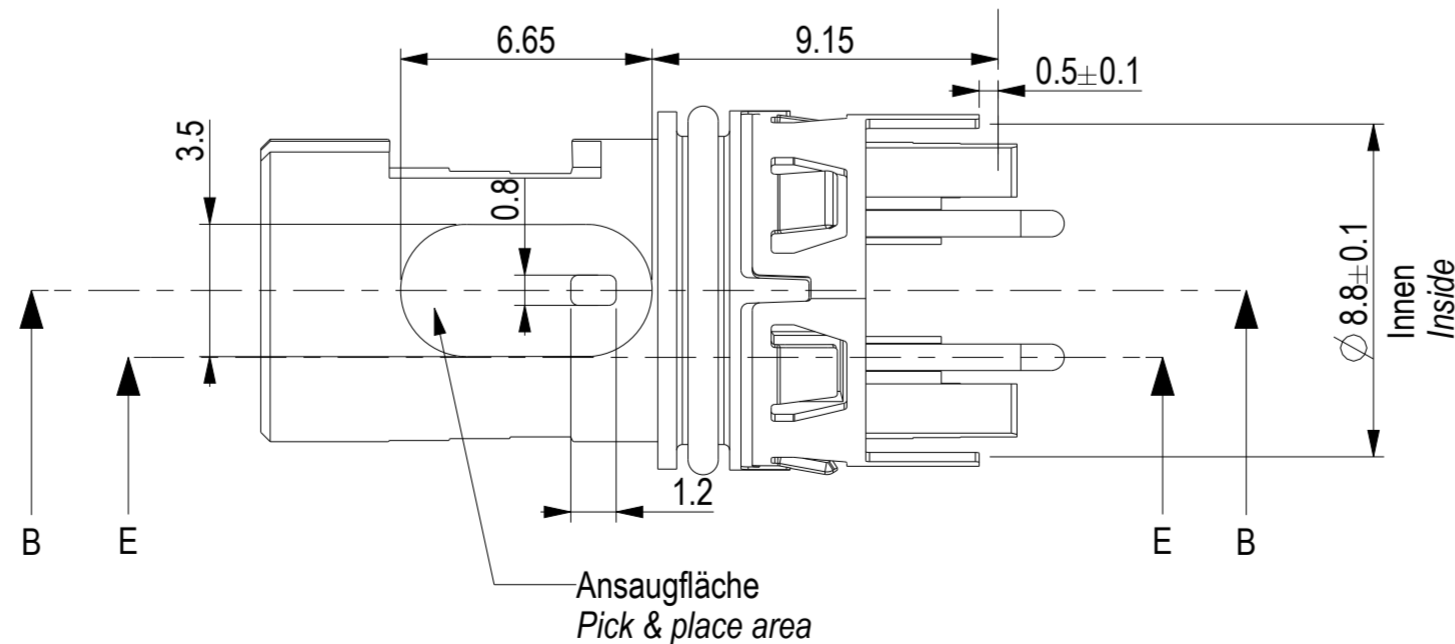
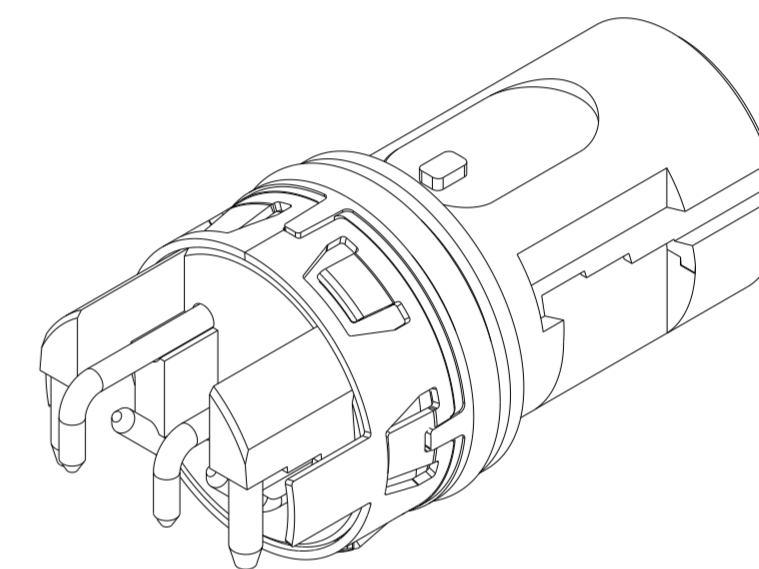
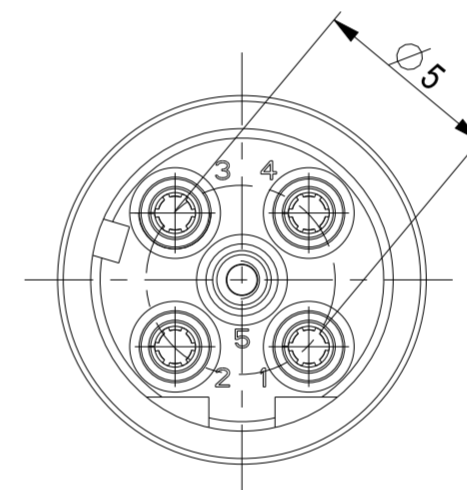
SCHNITT E-E
SECTION E-E



Gemessen über Schirmkontakte
Measured over shield contacts



SCHNITT B-B
SECTION B-B



Steckgesicht nach IEC 61076-2-101
Mating face acc. IEC 61076-2-101

Information		Tolerances	Scale	5:1
All rights reserved. Only for information. To ensure that this is the latest version of this drawing, please contact one of the ERNI companies before using.		Subject to modification without prior notice. Drawing will not be updated.	Designation 4 polige Version / 4 pin version	
ERNI www.ERNI.com		M12 90° F D THR Rückmontage M12 90° F D THR rear mount		1 (2 / 2)
D	06.10.17	225285		A2
Index	Date	Class		M12

Copyright by ERNI GmbH
Proprietary notice pursuant to BSC 18016 to be observed.

Handschriftliche Änderungen auf CAD Zeichnungen sind nicht zulässig!



Компания «ЭлектроПласт» предлагает заключение долгосрочных отношений при поставках импортных электронных компонентов на взаимовыгодных условиях!

Наши преимущества:

- Оперативные поставки широкого спектра электронных компонентов отечественного и импортного производства напрямую от производителей и с крупнейших мировых складов;
- Поставка более 17-ти миллионов наименований электронных компонентов;
- Поставка сложных, дефицитных, либо снятых с производства позиций;
- Оперативные сроки поставки под заказ (от 5 рабочих дней);
- Экспресс доставка в любую точку России;
- Техническая поддержка проекта, помощь в подборе аналогов, поставка прототипов;
- Система менеджмента качества сертифицирована по Международному стандарту ISO 9001;
- Лицензия ФСБ на осуществление работ с использованием сведений, составляющих государственную тайну;
- Поставка специализированных компонентов (Xilinx, Altera, Analog Devices, Intersil, Interpoint, Microsemi, Aeroflex, Peregrine, Syfer, Eurofarad, Texas Instrument, Miteq, Cobham, E2V, MA-COM, Hittite, Mini-Circuits, General Dynamics и др.);

Помимо этого, одним из направлений компании «ЭлектроПласт» является направление «Источники питания». Мы предлагаем Вам помощь Конструкторского отдела:

- Подбор оптимального решения, техническое обоснование при выборе компонента;
- Подбор аналогов;
- Консультации по применению компонента;
- Поставка образцов и прототипов;
- Техническая поддержка проекта;
- Защита от снятия компонента с производства.



Как с нами связаться

Телефон: 8 (812) 309 58 32 (многоканальный)

Факс: 8 (812) 320-02-42

Электронная почта: org@eplast1.ru

Адрес: 198099, г. Санкт-Петербург, ул. Калинина, дом 2, корпус 4, литера А.