



**DC POWER CONNECTORS: KLDHCX-MM Series**  
High Current Mid Mount DC Power Jack

**Product Features**

- 2.0mm and 2.5mm
- Built-In DC On/Off Switch
- High Current, Rated 5A
- Good For Low Profile Applications
- Shielded
- CSA/NRTL Certified File No. LR78160

**Performance Specifications**

**Materials and Finish**

- Body:** High Temperature Thermoplastic, UL 94V-0, Color Black
- Contact #1:** Brass, Gold Flash
- Contact #2:** Phosphor Bronze, Silver Plated
- Contact #3:** Brass, Silver Plated

**Electrical Characteristics**

- Rated Voltage:** 24V RMS
- Rated Current:** 5A
- Contact Resistance:** Between Terminals: 30 milliohms Max. Plug to Contacts: 50 milliohms Max.
- Insulation Resistance:** 100 Megohms Min. at 500V DC
- Dielectric Withstanding Voltage:** 500V for 1 Minute

**Mechanical Characteristics**

- Durability:** 5000 Cycles
- Insertion Force:** 0.3kg-2.0kg
- Extraction Force:** 0.3kg-2.0kg
- Operating Temperature:** -25°C to +70°C

2D Drawing	IGES	STEP	3D PDF
Solder Profile	CofC RoHS Compliant	CofC REACH Compliant	UL Plastic File
Certificate of Origin	Check Stock	Request a Sample	Send Us An Email

Generated Part Number



Part Number Builder

-    
 Series                      Diameter                      Packaging

**Series**

KLDHCX-MM-0202 - High Current Mid Mount DC Power Jack

**Diameter**

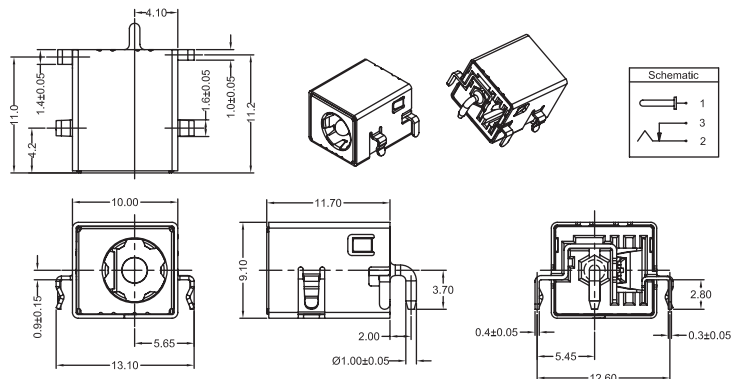
- A - 2.0mm Center Pin Diameter
- B - 2.5mm Center Pin Diameter

**Packaging**

TR - Tape and Reel

Contact Kycon For Other Options

**KLDHCX-MM Series**  
Dimensions in mm





Компания «ЭлектроПласт» предлагает заключение долгосрочных отношений при поставках импортных электронных компонентов на взаимовыгодных условиях!

Наши преимущества:

- Оперативные поставки широкого спектра электронных компонентов отечественного и импортного производства напрямую от производителей и с крупнейших мировых складов;
- Поставка более 17-ти миллионов наименований электронных компонентов;
- Поставка сложных, дефицитных, либо снятых с производства позиций;
- Оперативные сроки поставки под заказ (от 5 рабочих дней);
- Экспресс доставка в любую точку России;
- Техническая поддержка проекта, помощь в подборе аналогов, поставка прототипов;
- Система менеджмента качества сертифицирована по Международному стандарту ISO 9001;
- Лицензия ФСБ на осуществление работ с использованием сведений, составляющих государственную тайну;
- Поставка специализированных компонентов (Xilinx, Altera, Analog Devices, Intersil, Interpoint, Microsemi, Aeroflex, Peregrine, Syfer, Eurofarad, Texas Instrument, Miteq, Cobham, E2V, MA-COM, Hittite, Mini-Circuits, General Dynamics и др.);

Помимо этого, одним из направлений компании «ЭлектроПласт» является направление «Источники питания». Мы предлагаем Вам помощь Конструкторского отдела:

- Подбор оптимального решения, техническое обоснование при выборе компонента;
- Подбор аналогов;
- Консультации по применению компонента;
- Поставка образцов и прототипов;
- Техническая поддержка проекта;
- Защита от снятия компонента с производства.



#### Как с нами связаться

**Телефон:** 8 (812) 309 58 32 (многоканальный)

**Факс:** 8 (812) 320-02-42

**Электронная почта:** [org@eplast1.ru](mailto:org@eplast1.ru)

**Адрес:** 198099, г. Санкт-Петербург, ул. Калинина, дом 2, корпус 4, литера А.